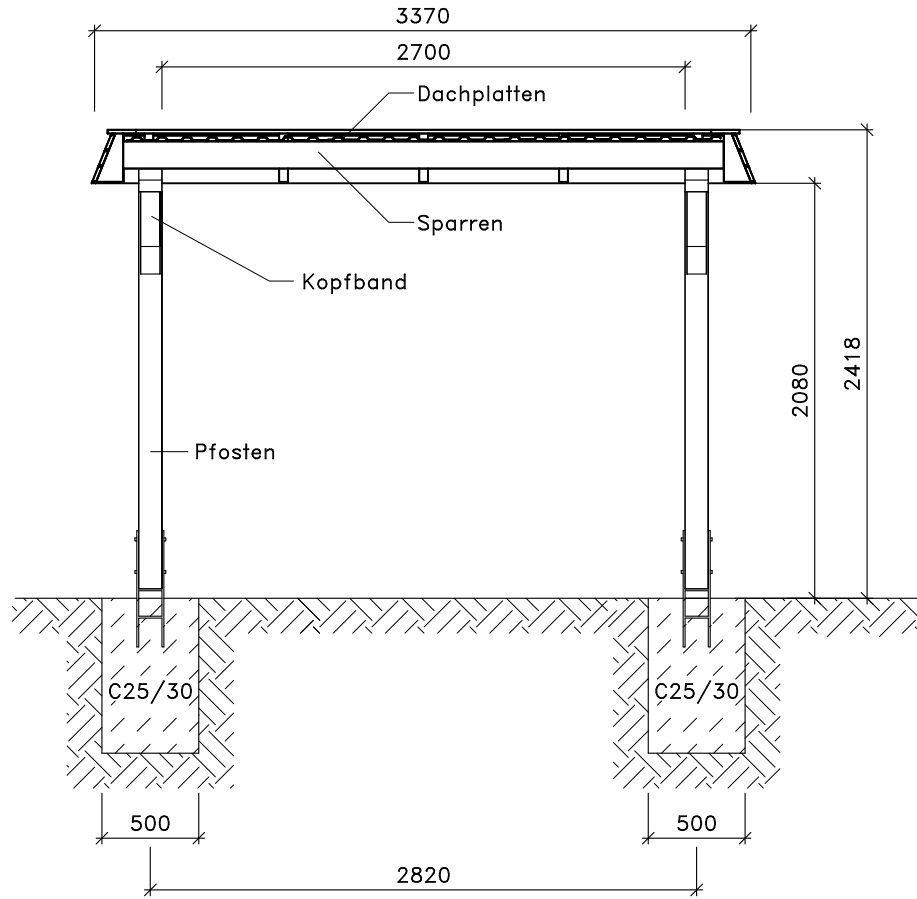


Nur zur Lizenzfertigung für die Firma weka! Bei Zuwiderhandlung drohen hohe Geldstrafen!
 Technische Änderungen vorbehalten! © Copyright weka-Holzbau GmbH Neubrandenburg Stand: 11.03.2014

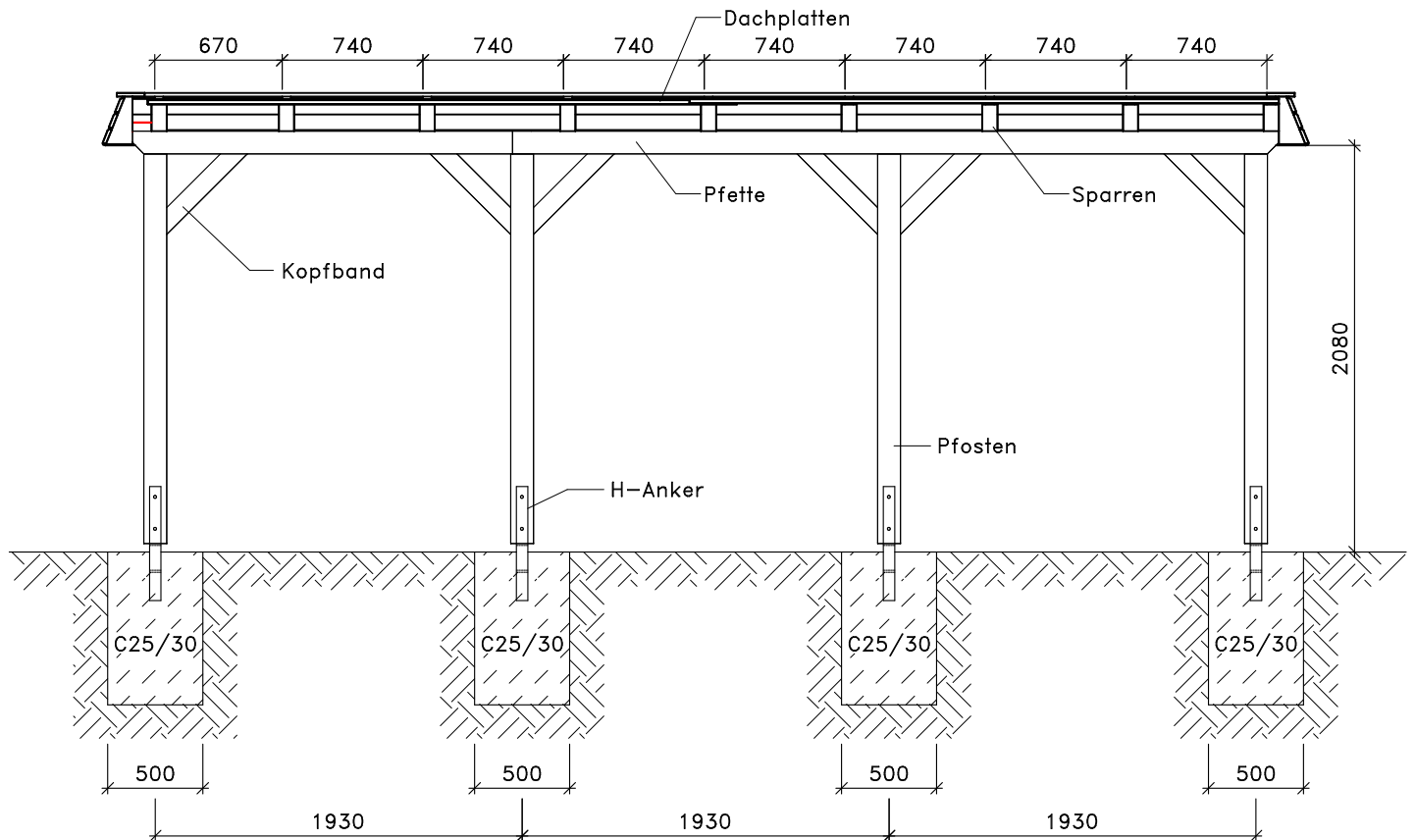
	Datum	Unterschrift	Zeichnungsnummer	
Gezeichnet	11.03.2014	By	A 615-3464	
Geändert				
Datei:	Ansichten			Blatt-Nr.: 1/1

Änderung

Schnitt A - A



Schnitt B - B



Technische Änderungen vorbehalten!

© Copyright weka-Holzbau GmbH Neubrandenburg

Stand: 11.03.2014

	Datum	Unterschrift	Zeichnungsnummer
Gezeichnet	11.03.2014	Ely	S615-3464
Geändert			



Datei:	Benennung:	<h1>Schnitte</h1>

Blatt-Nr.:	1/1
------------	-----