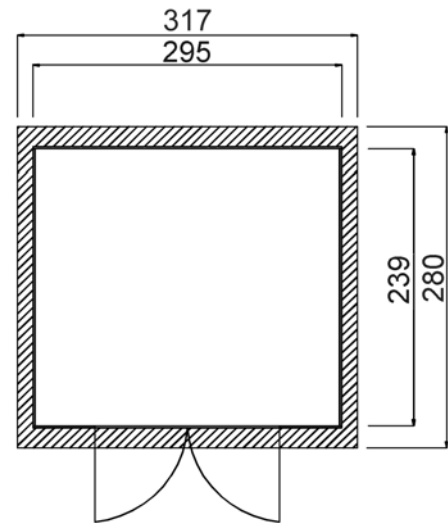




Massivholz – Gartenhaus

Art.-Nr.: 227.3024.10400



Angaben in cm

Sockelmaß [cm]	Maß incl. Dachüberstand [cm]	Innenmaß [cm]	Seitenwandhöhe ab Fundament [cm]	Gesamthöhe ab Fundament [cm]	Grundfläche [m ²]	Rauminhalt [m ³]	Gewicht [kg]
295 x 239	317 x 280	295 x 239	207	217	7,05	14,59	515

Allgemeines

⇒Sämtliche Holzteile aus nordischem Fichtenholz

Fußboden

⇒Unterkonstruktion aus kesseldruckimprägnierten Bodenbalken
⇒19mm starke Bodendielen mit Nut und Feder

Wandaufbau

⇒21 mm starke Wandbohlen mit Nut und Feder
⇒Variantenreiche Gestaltung durch nachträglichen Einbau von Fenstern möglich

Tür

⇒Massive Doppeltür mit Zylinderschloß
⇒Durchgangsmaß: 165 x 173cm

Dach

⇒19mm starke Dachschalung auf stabiler Dachpfette , Vordach 20 cm
⇒Dacheindeckung aus Bitumendachbelag

Verpackung

⇒1 Paket inkl. Dachbelag, Montagematerial
und übersichtlicher Montageanleitung
⇒Verpackungsmaße L/B/H: 295/120/55 cm

