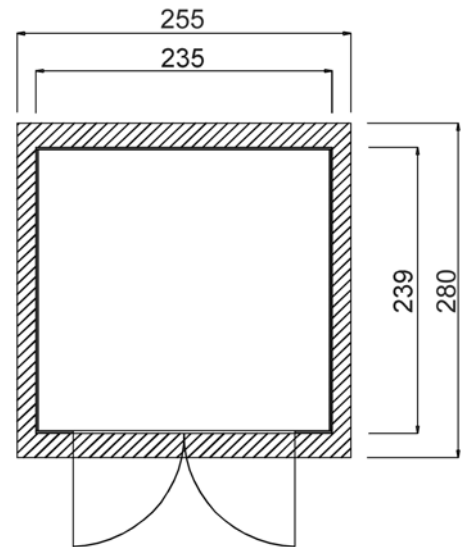




# Massivholz – Gartenhaus

Art.-Nr.: 227.2424.10400



Angaben in cm

Sockelmaß [cm]	Maß incl. Dachüberstand [cm]	Seitenwandhöhe ab Fundament [cm]	Gesamthöhe ab Fundament [cm]	Grundfläche [m <sup>2</sup> ]	Rauminhalt [m <sup>3</sup> ]	Gewicht [kg]
235 x 239	255 x 280	207	217	5,62	11,63	447

### Allgemeines

⇒Sämtliche Holzteile aus nordischem Fichtenholz

### Fußboden

⇒Unterkonstruktion aus kesseldruckimprägnierten Bodenbalken  
⇒19mm starke Bodendielen mit Nut und Feder



### Wandaufbau

⇒21 mm starke Wandbohlen mit Nut und Feder  
⇒Variantenreiche Gestaltung durch nachträglichen Einbau von Fenstern möglich

### Tür

⇒Massive Doppeltür mit Zylinderschloß  
⇒Durchgangsmaß: 165 x 173cm

### Dach

⇒19mm starke Dachschalung auf stabiler Dachpfette , Vordach 20 cm  
⇒Dacheindeckung aus Bitumendachbelag

### Verpackung

⇒1 Paket inkl. Dachbelag, Montagematerial  
und übersichtlicher Montageanleitung  
⇒Verpackungsmaße L/B/H: 284/120/55cm

