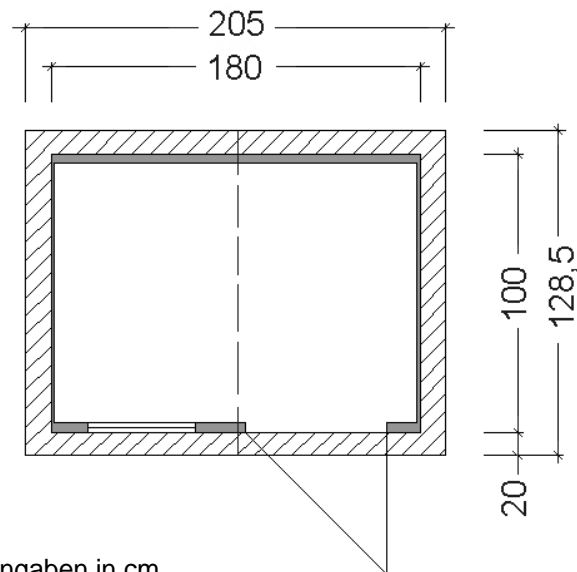
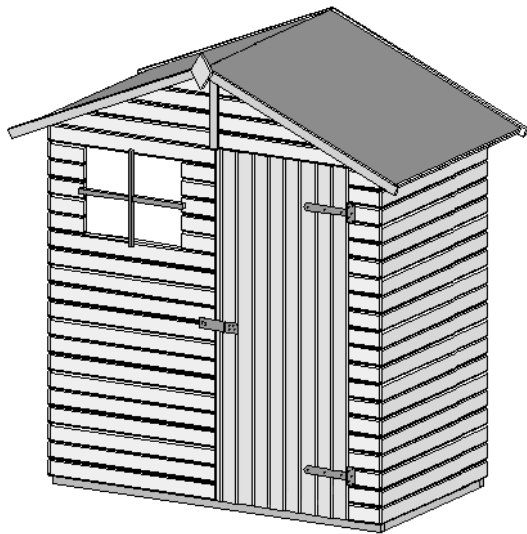




Gerätehaus in Elementbauweise

Art.-Nr.: 345.1810.30.04



Alle Angaben in cm

Sockelmaß [cm]	Maß incl. Dachüberstand [cm]	Dach- fläche [m ²]	Seitenwand- höhe ab Fundament [cm]	Firsthöhe ab Fundament [cm]	Grundfläche [m ²]	Rauminhalt [m ³]	Gewicht [kg]
180 x 100	205 x 128,5	2,8	174	217	1,80	3,42	154

Allgemeines

- ⇒Gerätehaus in Elementbauweise
- ⇒Sämtliche Holzteile aus unbehandeltem Nadelholz

Fußboden

- ⇒Grundrahmen aus kesseldruckimprägnierten Bodenbalken, ohne Bodendielen

Wandaufbau

- ⇒Front- und Rückwand: 14 mm starke Nut- und Federbretter auf massivem Rahmen befestigt
- ⇒Seitenwände aus 14mm starken Profilholzbrettern

Fenster

- ⇒feststehendes Fenster, 52,5 x 42,5 cm, polystyrolverglast

Tür

- ⇒1-flügelige Tür mit Überwurf
- ⇒Türöffnung: 69 x 167cm

Dach

- ⇒16 mm starke Spanplatten auf stabiler Dachpfette, Vordach ca.20 cm
- ⇒Dacheindeckung aus Bitumendachbelag (grau)

Verpackung

- ⇒1 Paket incl. Montagematerial und übersichtlicher Montageanleitung
- ⇒Verpackungsmaße L/B/H: 213/92/42

