


# ASSEMBLY INSTRUCTION


- Description: Solaris bővíthető ovális akácia asztal 90x150/200cm


- Item #: IVN00081


Page 01 of 02


## Hardware List


**A**   
6 x 60 = 2 Pcs

**B**   
6 x 15 = 2Pcs

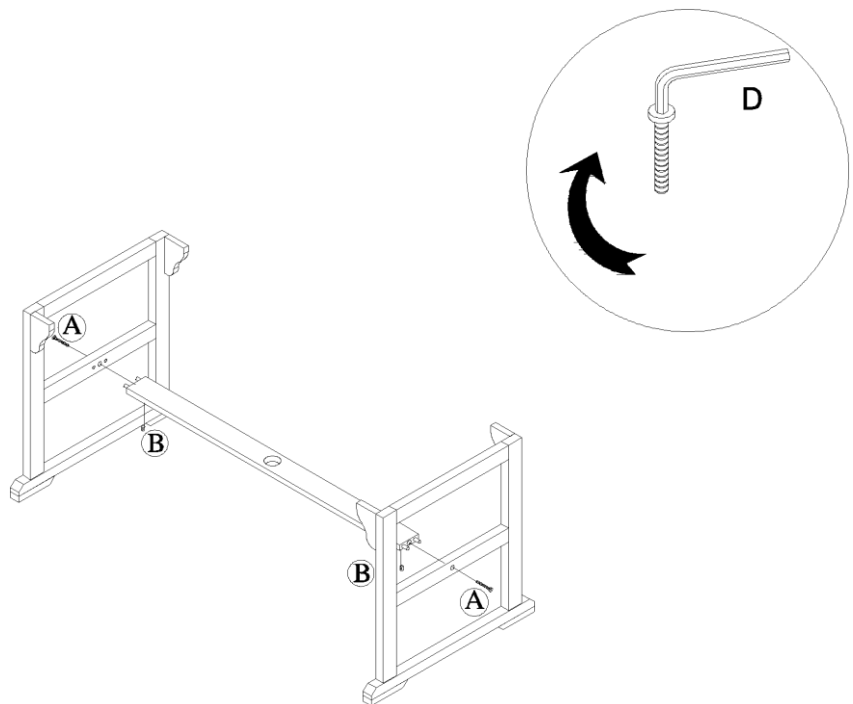
**C**   
6x50= 4Pcs

**D**   
6x70 = 6Pcs

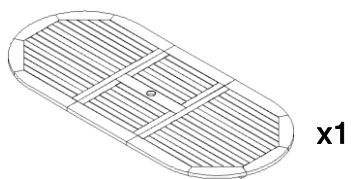
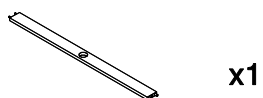
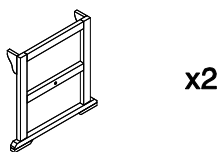
**E**   
∅50-55 = 1Pc

**F**   
Allen key = 2Pcs

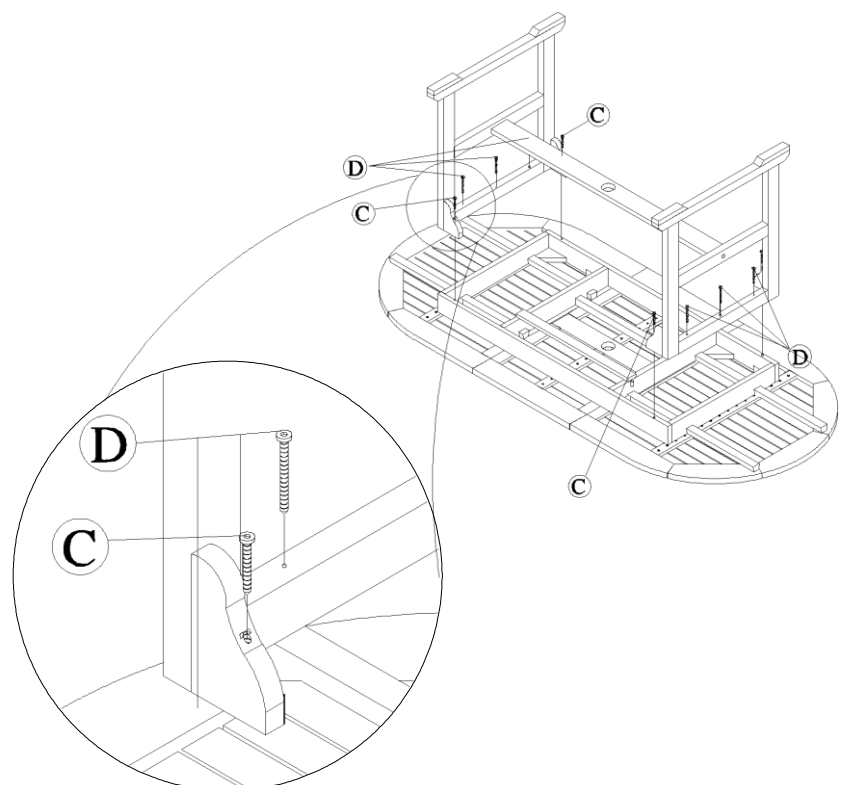
**1**



## Component List



**2**



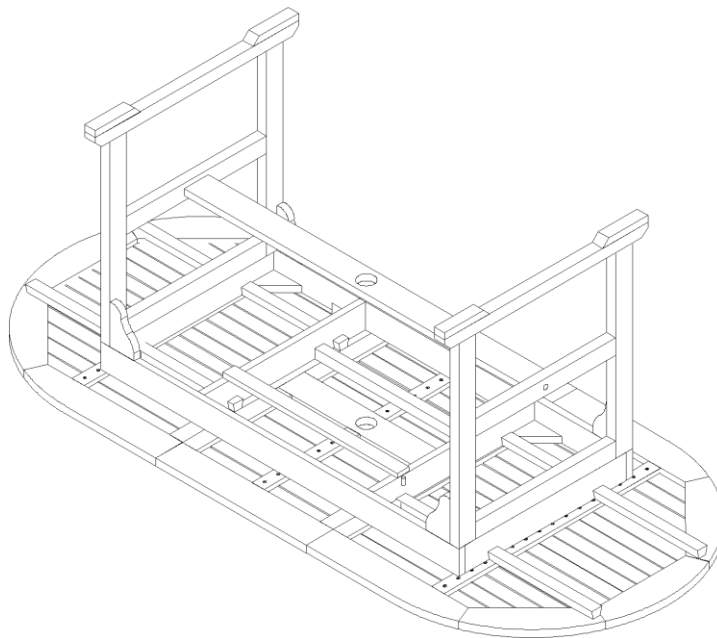
# ASSEMBLY INSTRUCTION

- Description: Solaris bővíthető ovális akácia asztal 90x150/200cm

Page 02 of 02

- Item #: IVN00081

3



4

