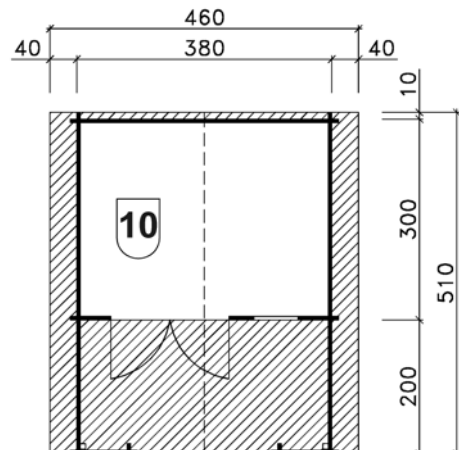


Blockbohlenhaus

Art.-Nr.: 136.3830.44.00



Angaben in cm

Sockelmaß [cm]	Maß incl. Dachüberstand [cm]	Innenmaß [cm]	Seitenwandhöhe ab Fundament [cm]	Firsthöhe ab Fundament [cm]	Grundfläche [m ²]	Rauminhalt [m ³]	Gewicht [kg]
380 x 500	460 x 510	371 x 291	210	262	19,00	44,68	1535

Allgemeines

- ⇒ Freizeithaus in Blockbohlenbauweise
- ⇒ Sämtliche Holzteile aus nordischem Fichtenholz

Fußboden

- ⇒ Unterkonstruktion aus kesseldruckimprägnierten Bodenbalken 5 x 7 cm
- ⇒ 19 mm starke Bodendielen mit Nut und Feder

Wandaufbau

- ⇒ 45 mm starke Blockbohlen mit Doppelnut und -feder
- ⇒ Variantenreiche Gestaltung durch nachträglichen Einbau von Fenstern und Türen möglich
- ⇒ (Zusatzfenster und Türen Als Zubehör erhältlich)

Tür

- ⇒ Doppel-Glastür 181 x 182cm mit Zylinderschloß incl. 3 Schlüsseln
- ⇒ ca. 1/3 Lichtausschnitt

Terrasse

- ⇒ Abmessung 380 x 200cm, 19mm starke Terrassenbretter auf kesseldruckimprägnierten Bodenbalken
- ⇒ Geländer aus Blockbohlen

Fenster

- ⇒ 1 Dreh-Kippfenster 69,2 x 79,5 cm mit kompaktem Rahmen


Dach

- ⇒ 19mm starke Dachbretter auf stabiler Dachpfette, Vordach 200 cm
- ⇒ Dacheindeckung aus Bitumendachbelag (grau)
- ⇒ Ortgangverkleidung mit Abdeckung

Windverankerung

- ⇒ 8 mm starke Metallstangen und stabile Stahlwinkel zur Vermeidung von Windschäden

Zubehör (gegen Aufpreis)

- ⇒ Anbauschuppen, Fensterläden, Blumenkästen
- ⇒ Bitumenschindeln in anthrazit, grün, rot, Paketanzahl siehe  (3,0m²/Paket)

Verpackung

- ⇒ 3 Pakete incl. Wandpaket, Dachbelag, Montagematerial und übersichtlicher Montageanleitung,
- ⇒ Verpackungsmaße L/B/H: 405/121/84 cm / L/B/H: 310/60/41 cm / L/B/H: 227/62/51 cm

