



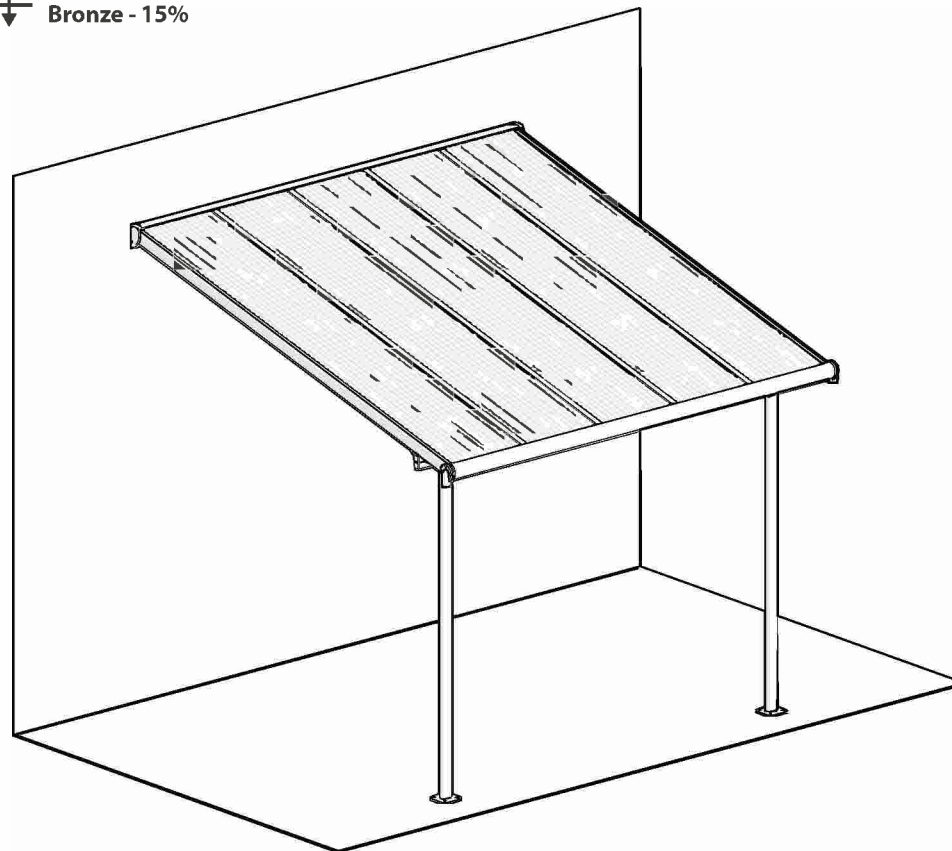
# Sierra™ 3x3



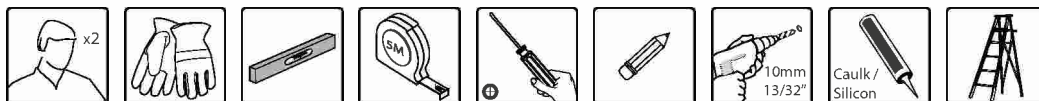
Approx Dim.

314L x 295W x 260-305H cm / 10'4"L x 9'8"W x 8'6"-10'H

 <b>Wind Resistance</b>	 <b>Snow Load</b>	 <b>Light Transmission</b>
90 km/hr 56 ml/hr	120 kg/m <sup>2</sup> 24.6 lbs/ft <sup>2</sup>	Clear - 80% Bronze - 15%



EXTENDABLE  
PRODUCT



18.10\_82785\_MV-2.7

# Extending the Patio Cover - 3 Meters Depth

**3.05m/10'**

**4.25m/14'**

**5.46m/17'**

**6.1m/20'**

**7.30m/24'**

**8.5m/28'**

**9.15m/30'**

**9.71m/32'**

**Index**

3.05m/10'      4.25m/14'      5.46m/17'      EZ Link

**OPTIONAL! Use either all the supplied poles or store/dispose of the surplus pole/s.**



Product Sizes	3.05m/10'	4.25m/14'	5.46m/17'	6.1m/20'	7.30m/24'	8.5m/28'	9.15m/30'	9.71m/32'
Supplied Poles	2	3	3	4	5	6	6	6
Surplus Poles	-	-	-	1	1	1	2	1



## AFTER SALE SERVICE



[palramapplications.com/after-sales-service](https://palramapplications.com/after-sales-service)

LOCATIONS		
USA	<a href="mailto:customer.service@palram.com">customer.service@palram.com</a>	877-627-8476
England	<a href="mailto:customer.serviceUK@palram.com">customer.serviceUK@palram.com</a>	01302-380775
France	<a href="mailto:customer.serviceFR@palram.com">customer.serviceFR@palram.com</a>	0169-791-094
Germany	<a href="mailto:customer.serviceDE@palram.com">customer.serviceDE@palram.com</a>	0180-522-8778
International	<a href="mailto:customer.service@palram.com">customer.service@palram.com</a>	+972 4-848-6816

[www.palramapplications.com](https://www.palramapplications.com)



# Foundation

## ① Concrete Foundation:

EN

Use the screws and masonry anchors supplied with the patio cover kit.

## ② Wood Foundation:

Use suitable fasteners for wood, screw them into the wood for a minimum depth of 6 cm (2.4 in.)

## ③ Soil Foundation:

Dig holes sized 40/40/40 cm (15.8/15.8/15.8 in.) into the ground, and fill with concrete, see relevant drawing.

\*For frozen areas, please check the required depth needed for these holes.

### For any other type of hard surface / foundation:

Please consult with an expert regarding which fasteners are suitable for your type of foundation.

**Important!** The poles position can be adjusted during the installation. The poles' positioning is flexible, enabling you to set their distance from the house and between the poles at the front.

## ① Base de cemento:

ES

utilice los tornillos y pernos de albañilería provistos con el juego para el patio .

## ② Base de madera:

utilice tornillos para madera y ajústelos a una profundidad mínima de 6 cm (2,4 pulgadas)

## ③ Base de tierra:

cave un hollo de 40/40/40 cm (15,8/15,8/15,8 pulgadas) en la tierra y llénelo con cemento (ver imagen). \* En áreas congeladas, controle la profundidad necesaria para los orificios.

### Para cualquier otro tipo de superficies/bases rígidas:

consulte a un experto para conocer qué sujetadores son los apropiados para su tipo de superficie

**¡Importante!** La posición de las columnas puede ser ajustada durante la instalación. La posición de las columnas es flexible, por lo que podrá elegir la distancia desde su casa y entre las columnas del frente.

## ① Betonfundament:

DE

Verwenden Sie dazu die mitgelieferten Schrauben und Maueranker

## ② Holzfundament:

Verwenden Sie geeignete Befestigungen für Holz, schrauben Sie diese mit einer Mindestdiefe von 6 cm in das Holz (2.4 in.)

## ③ Bodenfundament:

Graben Sie ein Fundamentloch von 40/40/40 cm (15,8 / 15,8 in) in den Boden und füllen Sie diese mit Beton, siehe entsprechende Zeichnung."

\*Bitte berücksichtigen Sie bei gefrorenen Flächen die notwendige Tiefe für die Löcher

### Für jede beliebige Oberfläche/Fundament:

Bitte wenden Sie sich in Bezug auf die Befestigungselemente, die für Ihre Fundamentart geeignet sind, an einen Fachmann.

**Wichtig!** Die Position der Säulen kann während des Einbaus eingestellt werden. Die Positionierung der Säulen ist flexibel, sodass Sie den Abstand zwischen dem Haus den Säulen auf der Vorderseite einstellen können.

## ① Fondazione in calcestruzzo:

IT

Utilizzare viti e tasselli per la muratura forniti con il kit di copertura del patio

## ② Fondazione in legno:

Utilizzare dispositivi di fissaggio adatti per il legno, avvitarieli nel legno per una profondità minima di 6 cm (2.4 in)

## ③ Fondazione in terra:

Scavare buche dimensionate di 40/40/40 cm (15.8 / 15.8 / 15.8. in) nel terreno, e riempire con calcestruzzo, vedi disegno in questione. \* Per aree ghiacciate, controllare la profondità richiesta necessaria per questi fori.

### Per qualsiasi altro tipo di superfici dure / fondazione:

Consultare un esperto in materia, che gli elementi di fissaggio sono adatti per il tipo di fondazione

**Importante!** La posizione dei pali può essere regolata durante l'installazione. Il posizionamento dei pali è flessibile, vi permetterà di impostare la loro distanza dalla casa e tra i pali sulla parte anteriore

## ① Fondation en béton :

FR

Utilisez les vis et les pattes de scellement fournies avec le kit de couverture de patio.

## ② Fondation en bois :

Utilisez des fixations appropriées pour le bois. Fixez-les dans le bois sur une profondeur minimale de 6 cm (2,4 po).

## ③ Fondation au sol :

Creusez des trous de 40x40x40 cm (15,8x15,8x15,8 po) dans le sol, puis remplissez-les de béton (voir le schéma correspondant).

\*Pour les zones gelées, veuillez vérifier la profondeur nécessaire requise pour ces trous

### Pour tout autre type de surface dure / fondation :

Veuillez consulter un expert quant aux fixations compatibles à votre type de fondation

**Important!** La position des poteaux peut être ajustée au moment de l'installation. Le positionnement des poteaux est flexible, ce qui vous permet de les installer à distance de votre maison ou entre les poteaux situés à l'entrée.

## ① Betonový základ:

CS

Použijte šrouby a úchyty dodané v soupravě s krytem

## ② Dřevěný základ:

Použijte vhodné upevňovací prvky do dřeva, našroubujte je do minimální hloubky 6 cm (2,5 palce)

## ③ Základ v zemi:

Do země vykopejte otvory o rozměre 40/40/40 cm (15,8/15,8/15,8 palce) a vyplňte je betonem, viz příslušný náčrt.

\*V případě zamrzlých oblastí zkontrolujte hloubku těchto děr.

**V případě jakéhokoli jiného typu tvrdého povrchu/ základu:** Poradte se s odborníkem, které upevňovací prvky jsou pro váš typ základu vhodné

**Důležité!** Pozici pólů lze nastavit během instalace. Pozice pólů je flexibilní, umožňuje vám nastavit vzdálenost od domu a mezi póly v přední části.



### ① Fundering i beton:

DA

Brug de skruer og murværksbolte, som leveres med patio-overdækningsættet

### ② Fundering i træ:

Brug bolte som passer til træ, skru dem fast i træet med en dybde på mindst 6 cm (2.4 tommer)

### ③ Fundering i jord:

Grav huller i jorden af en størrelse på 40/40/40 cm (15.8/15.8/15.8 tommer) og fyld op med beton, se den relevante figur. \*For frosne områder bedes du undersøge, hvilken dybde der kræves for disse huller.

#### For anden type hård overflade / fundament:

Du bedes rådføre dig med en fagmand angående hvilke bolte, der passer til din type fundament.

**Vigtigt!** Pælernes position kan justeres under monteringen. Placering af pælene er fleksibel, hvilket gør dig i stand til at fastsætte deres afstand fra huset og mellem de forreste pæle.

### ① Fundação de Cimento:

PO

Utilize os parafusos e cavilhas de alvenaria fornecidos com o kit de cobertura do pátio

### ② Fundação de Madeira:

Utilize parafusos adequados para madeira, e insira-os na madeira com uma profundidade mínima de 6 cm (2,4 pol.)

### ③ Fundação de Solo:

Cavar buracos de tamanho 40/40/40 cm (15,8/15,8/15,8 pol.) no chão e encher com cimento, ver desenho pertinente.

\* Para as áreas congeladas, por favor, verifique a profundidade necessária para efetuar esses buracos

#### Para qualquer outro tipo de superfície dura / fundação:

Por favor consulte um especialista para saber quais os elementos de fixação adequados para o seu tipo de fundação

**Importante!** A posição dos postes pode ser ajustada durante a instalação. O posicionamento dos postes é flexível, permitindo-lhe definir a sua distância da casa e entre os postes na frente.

### ① Betonnen fundering:

NL

Gebruik de schroeven en de betonpluggen die meegeleverd zijn in het patiopakket

### ② Houten fundering:

Gebruik geschikte bevestigingsmiddelen voor hout en schroef deze in het hout met een minimale diepte van 6 cm.

### ③ Aarden fundering:

Graaf gaten van 40x40x40 cm in de grond en vul deze met beton. Zie de relevante tekening.

\* Voor bevroren gebieden controleert u de vereiste diepte die nodig is voor deze gaten

#### Voor alle andere soorten harde ondergrond/

**fundering:** Raadpleeg een deskundige over welk soort bevestigingsmiddelen geschikt zijn voor uw type fundering

**Belangrijk!** De positie van de palen kan worden aangepast tijdens de installatie. De positie van de palen is flexibel, zodat u de afstand vanaf de woning en tussen de palen aan de voorzijde zelf kunt bepalen.

### ① Betongunderlag:

SV

Använd skruvarna och murverksankarna som följer med paketet med uteplatstaket

### ② Träunderlag:

Använd lämpliga fästelement för trä, och skruva fast dem i träet på ett djup av minst 6 cm.

### ③ Jordunderlag:

Gräv hål med storleken 40/40/40 cm i marken och fyll dem med betong, se motsvarande ritning.

\* I områden med frusen mark, vänligen kontrollera det djup som krävs för hål i sådana områden

**För alla andra typer av hårda ytor / underlag:** Vänligen rådgör med en expert om vilka fästelement som är lämpliga för typen av underlag i fråga

**Viktigt!** Pålarnas läge kan justeras under installationen. Utplaceringen av pålarna är flexibel, så att du kan ställa in avståndet från huset och mellan pålarna längst fram.

### ① Betoni perustus:

FI

Käytä terassi pakkauksessa olevia ruuveja ja muuraus ankkureita

### ② Puu perustus:

Käytä sopivia kiinnikkeitä puulle, ruuvaa ne vähintään 6 cm:n (2,4 in.) puun sisään.

### ③ Maaperä perustus:

Kaiva 40/40/40 cm (15,8 / 15,8 / 15,8 in.) kokoinen kuoppa maahan ja täytä se betonilla, katso ohessa oleva kuva.

\* Tarkista kuopille vaadittava syvyys jäätyneille paikoille

#### Muille koville pinnoille / perustuksille:

Kysy asiantuntijalta mitkä kiinnittimet sopivat kyseiselle perustukselle

**Tärkeää!** Paalujen asentoa voidaan säätää asennuksen aikana. Paalujen paikkaa voi säätää joten voit valita niiden etäisyyden talosta ja niiden välisen etäisyyden

### ① Στήριξη σε τσιμέντο:

EL

Χρησιμοποιήστε τις βίδες και τα άγκιστρα τοιχοποιίας που παρέχονται μαζί με το πακέτο καλύμματος αυλής.

### ② Στήριξη σε ξύλο:

Χρησιμοποιήστε κατάλληλους συνδετήρες για ξύλο, βιδώστε τους στο ξύλο για ένα ελάχιστο βάθος 6 cm (2,4 in.)

### ③ Στήριξη σε χώμα:

Σκάψτε τρύπες μεγέθους 40/40/40 cm (15.8 / 15.8 / 15.8 in.) στο έδαφος, και γεμίστε τις με σκυρόδεμα, δείτε το σχετικό σχέδιο.

\* Για παγωμένες περιοχές, παρακαλούμε να ελέγξετε το απαιτούμενο βάθος που χρειάζεται για αυτές τις τρύπες

**Στήριξη σε οποιοδήποτε άλλο τύπο σκληρής επιφάνειας:** Παρακαλούμε συμβουλευτείτε έναν ειδικό σχετικά με το ποιους συνδετήρες είναι κατάλληλοι για τον τύπο της επιφάνειας που έχετε.

**Σημαντικό!** Η θέση των στύλων μπορεί να ρυθμιστεί κατά τη διάρκεια της εγκατάστασης. Η τοποθέτηση των στύλων είναι ευέλικτη, δίνοντάς σας τη δυνατότητα να ρυθμίσετε την απόσταση τους από το σπίτι, καθώς και την μεταξύ τους απόσταση στο μπροστινό μέρος.



### ① **Betongunderlag:**

Brug skruene og murforankringene som fulgte med terrassesettet.

### ② **Treunderlag:**

Brug festeanordninger egnet for tre, og skru dem inn i treverket til en minimumsdybde på 6 cm.)

### ③ **Jordunderlag:**

Grav hull i en størrelse på 40/40/40 cm, og fyll dem med betong (se relevant tegning).

\*I områder med tæle, må du kontrollere hvilken dybde som er nødvendig for hullene.

### **Andre typer hard overflate / hardt underlag:**

Snakk med fagpersonell om hvilke festeanordninger som er egnet for underlaget.

**Viktig!** Pelenes posisjon kan justeres under monteringen.

Posisjoneringen er fleksibel, slik at du kan angi avstanden fra huset og mellom pelene foran.

NN

### ① **Podłoże betonowe:**

Mocować za pomocą śrub i kotew dołączonych do kompletu zadaszenia

### ② **Podłoże Drewniane:**

Za pomocą odpowiednich śrub do drewna, przykręcić do powierzchni drewnianej na głębokość min. 6 cm (2,4 cala).

### ③ **Podłoże glebowe:**

W podłożu wykopać otwory o wymiarach 40/40/40 cm (15,8/15,8/15,8 cala.) i zalać betonem (patrz rysunek).

\*W przypadku gleby zamrażniętej, sprawdzić wymaganą głębokość otworów

### **Inny rodzaj powierzchni / podłoża:**

Aby uzyskać informacje, które elementy mocujące są odpowiednie dla danego typu podłoża, skonsultuj się z ekspertem

**Ważne!** Położenie słupów można regulować podczas instalacji. Konstrukcja słupów umożliwia elastyczne pozycjonowanie, co pozwala na dobranie ich odległości od budynku oraz odległości pomiędzy słupami z przodu.

PL

### ① **Fundație din beton:**

A se utiliza șuruburi și ancore pentru zidărie furnizate cu setul de copertină pentru curte interioară

### ② **Fundație din lemn:**

A se utiliza elemente de fixare adecvate pentru lemn care trebuie înșurubate în lemn la o adâncime minimă de 6 cm (2,4 in.)

### ③ **Fundație din sol:**

A se săpa găuri de 40/40/40 cm (15,8/15,8/15,8 in.) în sol și a se umple cu beton, a se vedea desenul relevant.

\*Pentru zonele înghețate, a se verifica adâncimea necesară pentru aceste găuri

### **Pentru orice alt tip de suprafață / fundație dură:**

A se consulta un expert referitor la tipul de elemente de fixare adecvate pentru tipul de fundație respectiv

**Important!** Poziția stâlpilor poate fi reglată în timpul instalării. Poziționarea stâlpilor este flexibilă, fapt care permite stabilirea distanței față de casă și dintre stâlpii frontali.

RO

### ① **Betónový základ:**

Použité skrutky a úchytky dodané v súpave s krytom

### ② **Drevený základ:**

Použité vhodné upevňovacie prvky do dreva, naskrutkujte ich do minimálna hĺbky 6 cm (2,4 palca)

### ③ **Základ v krajine:**

Do krajiny vykopte otvory o rozmere 40/40/40 cm (15,8 / 15,8 / 15,8 palca) a vyplňte je betónom, pozri príslušný náčrt.

\* V prípade zamrznutých oblastí skontrolujte hĺbku týchto dier.

### **V prípade akéhokoľvek iného typu tvrdého povrchu / základu:**

Poradte sa s odborníkom, ktoré upevňovacie prvky sú pre váš typ základu vhodné

**Dôležité!** Pozíciu pólov možno nastaviť počas inštalácie.

Pozícia pólov je flexibilná, umožňuje vám nastaviť vzdialenosť od domu a medzi pólmí v prednej časti.

SK

### ① **יסודות בטון:**

השתמש בברגים ועוגני בנייה המסופקים עם ערכת כיסוי הפטיי  
② **יסודות עץ:**

השתמש במחברים מתאימים לעץ, הברג אותם לתוך העץ לעומק מינימלי של 6 ס"מ (2.4 אינץ')

### ③ **יסודות קרקע:**

חפור בורות בגודל 40x40x40 ס"מ (15.8x15.8x15.8 אינץ') אל תוך האדמה, ומלא בבטון, ראה שרטוט רלוונטי.

\* לגבי אזורים קפואים, אנה בדוק את העומק הרצוי הדרוש לבורות אלה

### **לגבי כל סוג אחר של משטח קשה \ יסוד:**

יש להתייעץ עם מומחה לגבי אילו מחברים מתאימים לסוג היסודות שלך

**חשוב!** מיקום הכלונסאות ניתן להתאמה במהלך ההתקנה. מיקום הכלונסאות הוא גמיש,

מה שמאפשר לך להגדיר את המרחק שלהם מהבית ובין הכלונסאות בחזית.

HE

### ① **Betonalap,**

Használja a terasz fedél készlethez mellékelt csavarokat és falazott horgonyokat.

### ② **Faalap:**

Használjon megfelelő rögzítő elemeket a fa számára, és csavarja be azokat legalább 6 cm (2,5 col) mélységig a fába.

### ③ **Földalap:**

Ásson 40x40x40 cm-es (15,8 x 15,8 x 15,8 col) méretű gödröket a földbe, és töltsé meg betonnal, a vonatkozó ábra szerint.

\*Fagyott területek esetén, kérjük ellenőrizze a gödrök szükséges mélységet.

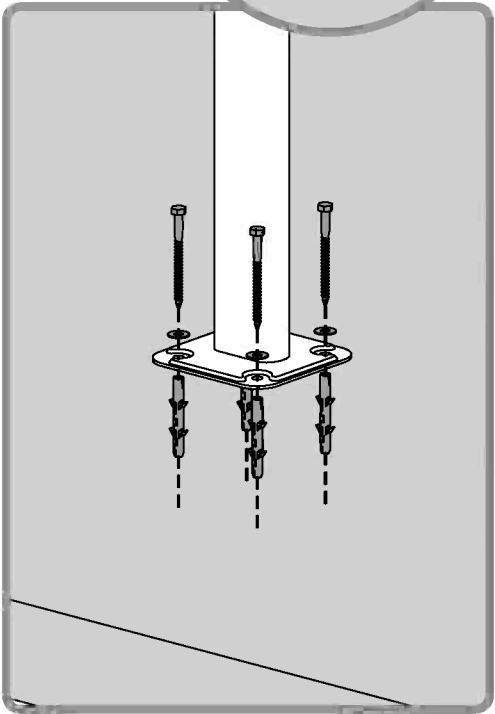
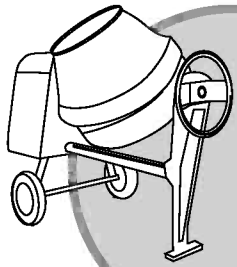
### **Minden más típusú kemény terület / alap esetén:**

Kérjük, forduljon egy szakértőhöz, aki segít megválasztani az Ön alapjához alkalmas rögzítő elemeket.

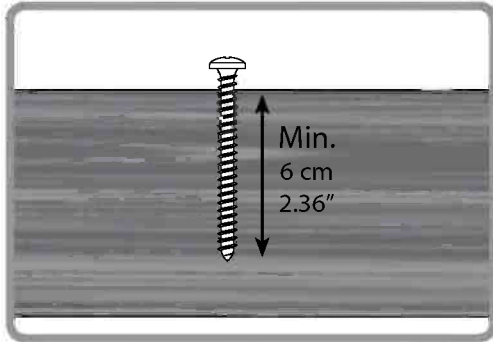
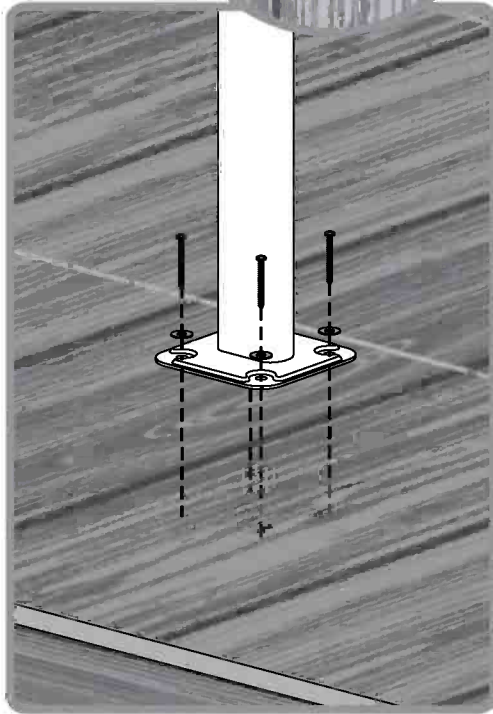
**Fontos!** A pillérek pontos helyzete, az összeszerelés során állítható be. A pillérek elhelyezése változtatható, lehetővé téve ezzel a fal és az elülső pillérek távolságának pontos beállítását.

HU

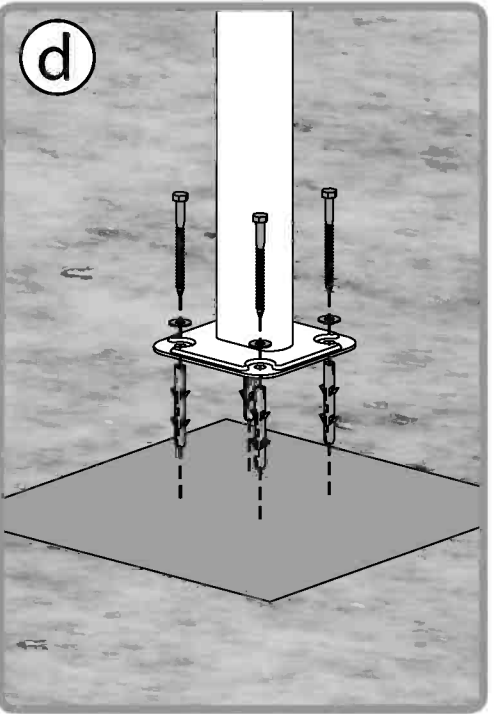
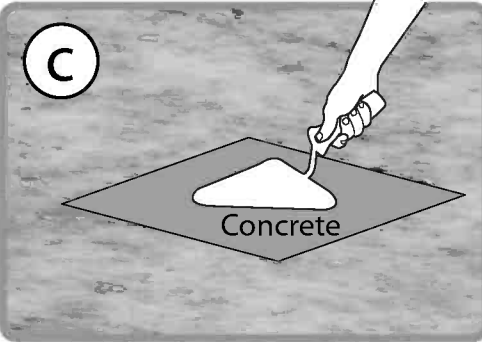
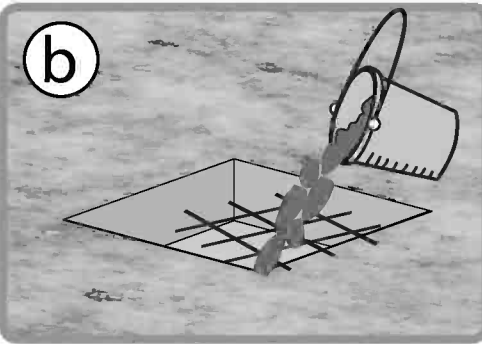
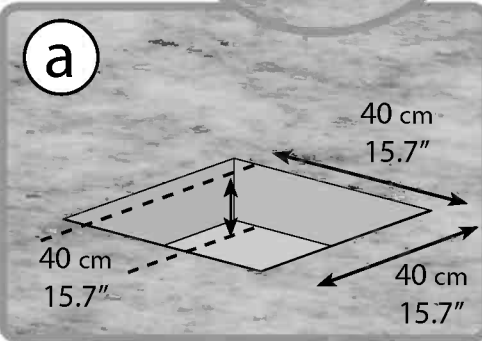
1



2



3



d

a

b

c

40 cm  
15.7"

40 cm  
15.7"

Min.  
6 cm  
2.36"

Concrete

## IMPORTANT

Please read these instructions carefully before you start to assemble this product .  
Please carry out the steps in the order set out in these instructions.  
Keep these instructions in a safe place for future reference.

### Safety advice

- For safety purposes we strongly recommend the product to be assembled by at least two people.
- Be sure to check that there are no hidden pipes or cables in the wall before drilling.
- Some parts may have sharp edges. Please be careful when handling components. Always wear gloves, eye protection, and long sleeves when assembling or performing any maintenance on your product.
- Do not attempt to assemble the product in windy or wet conditions.
- Do not attempt to assemble the product if you are tired, have taken drugs, medications or alcohol, or if you are prone to dizzy spells.
- Dispose of all plastic bags safely – keep them away from children's reach.
- Keep children away from the assembly area.
- When using a stepladder or power tools, make sure that you are following the manufacturer's safety advice.
- Do not climb or stand on the roof.
- Do not hang or lay on the profiles.
- Heavy articles should not be leaned against the poles.
- Keep roof and gutters clear of snow, dirt & leaves.
- Heavy snow load on the roof can make it unsafe to stand below or nearby.
- If color was scratched during assembly it can be fixed.

### Cleaning instructions

- In order to clean the product, use a mild detergent solution and rinse with cold clean water.
- Do not use acetone, abrasive cleaners, or other special detergents to clean the panels.
- Clean the product once assembly is complete.

### Before starting assembly

- Choose your site carefully before beginning assembly.
- The ground surface must be perfectly flat and leveled and have a solid base such as concrete, asphalt, deck etc.
- Sort the parts and check against the content parts list.
- Parts should be laid out close at hand. Keep all small parts (screws etc.) in a bowl so they do not get lost.
- Please consult your local authorities if any permits are required prior to constructing the product.
- Having purchased a long patio cover, make sure you received all boxes according to the additional page (Extending your patio cover) on the instruction manual.
- As soon as you are ready to assemble your patio cover (you can start with this box), sort the parts and check against the content parts list.
- Prior to enlarging the Patio Cover, several parts need to be dismantled, it is recommended to keep them in a safe place for future use.
- Note: Use only the parts registered in the content list, some parts may be surplus.

### Tools & Equipment



T001 (Supplied)

### During Assembly



When encountering the information icon, please refer to the relevant assembly step for additional comments and assistance.

#### Note:

Anchoring this product to the ground is essential to its stability and rigidity. It is required to complete this stage in order for your warranty to be valid.



## Notes During Assembly

- Use a soft platform below the parts to avoid scratches and damages.
- Please note you install the panels with the UV protected side out (marked with "THIS SIDE OUT") remove plastic sticker as panels are locked in place.
- Product dimensions can be adjusted to your specific needs:
  1. The wall-mounting profile (top-back) can be adjusted from **260 to 305 cm (102.4" to 120")** above ground. The adjusting is done when measuring and drilling (**Step 5**).



Please note the installation recommendations' height suggested in **Diagram A**.

It is possible to fix the Patio Cover back wall height at the lowest point of **260 cm/102.4"**. This method is optional if the assembly conditions and exterior walls do not allow to follow the suggested installation as appears in the manual. Please note that the product appearance may slightly change as a result, however snow load weight does not change.

2. Poles distance from the wall can be adjusted from **226 to 286 cm (89" to 112.5")** as suggested in **Diagram B1**.

Poles distance from the side edges can be adjusted from **5 to 54 cm (2" to 21.3")** as suggested in **Diagram B2**.

The adjusting is done after assembly and before anchoring (**Step 16**) by sliding poles and profile **7708+7707** at the roof profiles' channels.

3. Wall mounting and distance from the wall determine the roof angle and the total depth of the product (distance of gutter from the wall). Higher wall mounting and shorter distance between wall and poles increase the roof angle and shorten the total depth as suggested in **Diagram C**.

## Steps

**Step 5:** It is important to plan the installation area, mark as per the instructions and level the surface prior to the assembly. Make sure you use suitable screws and anchors.

**Step 7:** Apply silicone sealants above beam **7288**, in order to prevent water from seeping in.

**Step 9:** Make sure that the angle between the back wall profile and the panel supporting profiles is 90 degrees.

**Step 11:** Please note you install the panels with the UV protected side out (marked with "THIS SIDE OUT") remove plastic sticker as panels are locked in place.

**Step 14a:** Apply silicone sealants on the inner part of **7997**, and connect to the profile as depicted in drawing **14a**.

**Step 14c:** Do not tighten screw **4043** yet, in order to allow the final adjustments done in step **16b**.

**Step 16a+16c:** Please adjust the poles (inside out and sideways) by sliding them to their final position prior to anchoring. Make sure that the poles distance from the Patio cover side edge does not exceed **54 cm/21.3"**.

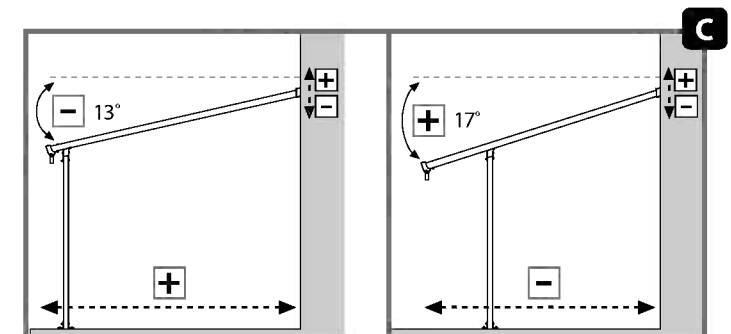
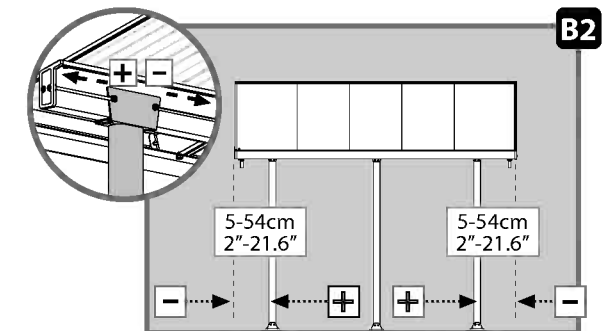
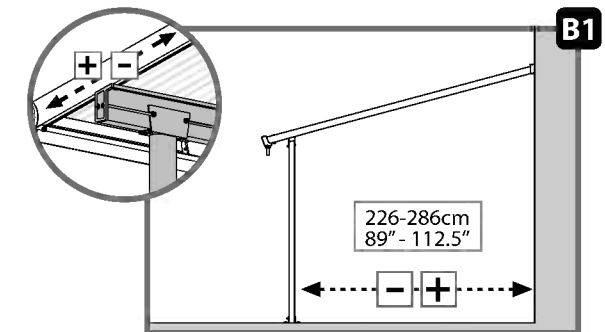
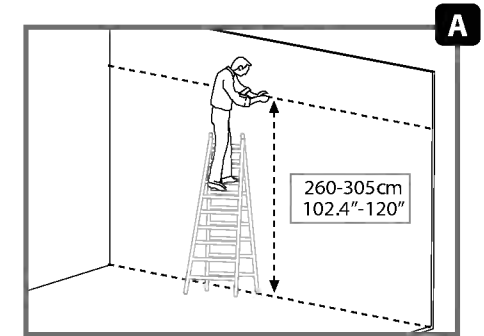
**Step 16b:** Adjust the gutter head's angle according to your needs and tighten screws **4043**.

**Step 18:** Anchoring this product to the ground is essential to its stability and rigidity. It is required to complete this stage in order for your warranty to be valid.

\* Tighten all screws when completing assembly.

### Note:

The wall anchoring kit supplied with this product is suitable for concrete or solid brick walls only. Other wall types need an accordant wall fixation kit.



**IMPORTANT**

Veillez lire attentivement ces instructions avant de débiter le montage du produit.  
 Veillez suivre les étapes dans l'ordre indiqué dans ces instructions.  
 Conservez ces instructions en lieu sûr pour référence ultérieure.

**Consignes de sécurité**

- Veuillez suivre les instructions telles que listées dans ce manuel.
- Vérifiez qu'il n'y ai pas de tuyaux ou câbles cachés dans le mur avant le perçage.
- Triez les pièces et contrôlez-les par rapport à la liste du contenu.
- Pour des raisons de sécurité, nous recommandons vivement que le produit soit assemblé par au moins deux personnes.
- Certaines pièces présentent des bords métalliques. Veuillez manipuler les composants avec précaution. Portez des gants, des chaussures et des lunettes de sécurité tout au long de l'assemblage.
- N'essayez pas d'assembler le produit en cas de vent ou de conditions humides.
- Jetez précautionneusement tous les sacs plastiques – tenez-les hors de portée des enfants.
- Tenez les enfants à distance de la zone de montage.
- N'essayez pas d'assembler le produitsi vous êtes fatigué, avez pris des médicaments ou consommé de l'alcool, ou si vous êtes enclin aux vertiges.
- Si vous utilisez un escabeau ou des outils électriques, assurez-vous de respecter les consignes de sécurité du fabricant.
- Ne montez pas sur le toit.
- Les objets lourds ne devraient pas être appuyés contre les poteaux.
- Éliminez la neige, la terre et les feuilles du toit et des gouttières.
- Une lourde charge de neige sur le toit peut rendre dangereux le fait de se tenir debout en dessous ou à proximité.
- Ce produit a été conçu pour être principalement utilisé comme belvédère.
- Si la couleur a été rayée pendant l'assemblage, elle peut être réparée.

**Instructions de nettoyage**

- Pour nettoyer le produit, utilisez une solution détergente douce et rincez à l'eau claire froide.
- N'utilisez pas d'acétone, de nettoyeurs abrasifs, ou autres détergents spéciaux pour nettoyer les panneaux.
- Nettoyez le produit une fois le montage terminé.

**Avant l'Assemblée**

- Choisissez votre site avec soin avant de commencer l'assemblage.
- La surface du sol doit être parfaitement plate et nivelée et avoir une base solide telle que comme le béton, l'asphalte, le pont, etc.
- Ordonnez les pièces et vérifiez-les avec la liste des pièces contenues.
- Les pièces doivent être disposées à portée de main. Rangez toutes les petites pièces (vis, etc.) dans un bol pour ne pas les égarer.
- Veuillez consulter les autorités locales au cas où des permis sont nécessaires pour la construction du produit.
- Après l'achat du long abri de terrasse, assurez-vous d'avoir reçu toutes les boîtes à la page supplémentaire (extension de votre abri de terrasse) sur le manuel d'instructions.
- Dès que vous êtes prêt à assembler votre abri de terrasse (vous pouvez commencer par cette boîte), triez les pièces et comparez les à la liste des pièces de contenu.
- Avant d'agrandir l'abri de terrasse, plusieurs pièces doivent être démontées, il est recommandé de les garder dans un endroit sûr pour une utilisation future.
- Remarque: Utilisez uniquement les pièces enregistrées dans la liste de contenu, certaines pièces peuvent être excédentaires.

**Outils et équipement**

T001 (Fournis)

**Pendant l'assemblage**

Lorsque vous rencontrez l'icône Informations, veuillez vous référer à l'étape d'assemblage pertinente afin d'obtenir davantage de commentaires et d'aide.

**Remarque:**

Cette étape d'ancrage du produit au sol est essentielle à sa stabilité et à sa rigidité, elle est de plus nécessaire pour assurer la validité de votre garantie.

## Remarques à prendre en compte pendant l'assemblage

- Servez-vous d'un support en matière souple en dessous des pièces afin d'éviter les risques d'égratignures ou d'autres dommages.
- Veuillez noter que vous installez les panneaux avec le côté protégé contre les UV (marqué par "THIS SIDE OUT"). Retirez les stickers en plastique alors que les panneaux sont verrouillés en place.
- Les dimensions du produit sont ajustables en fonction de vos besoins particuliers :

1. Le profilé de raccordement de paroi (supérieur-arrière) est ajustable de **260 à 305 cm (102,4 à 120 po.)** au-dessus du sol.

Cet ajustement s'effectue au moment de la prise de mesures et du perçage (**étape 5**).

Veuillez prendre note de la hauteur d'installation conseillée indiquée dans le **Schéma A**. On peut fixer la hauteur de la paroi arrière du toit de terrasse au point le plus bas, à **260 cm/102,4 po.** Cette méthode est optionnelle si les conditions d'assemblage et les parois extérieures ne permettent pas de suivre l'installation suggérée telle qu'elle est présentée dans le manuel.

Veuillez noter que l'aspect du produit peut être légèrement modifié en conséquence, mais que la charge de neige autorisée reste la même.

2. La distance des montants par rapport à la paroi est ajustable de **226 à 286 cm (89 à 112,5 po.)**, comme indiqué dans le **Schéma B1**.

La distance des montants par rapport aux bords des côtés est ajustable de **5 à 54 cm (2 à 21,3 po.)**, comme indiqué dans le **Schéma B2**.

Ces ajustements s'effectuent après l'assemblage et avant l'ancrage (**étape 16**), en faisant glisser les montants et les profilés **7708 + 7707** sur les rails de profilés du toit.

3. Le raccordement à la paroi et la distance par rapport à celle-ci déterminent l'angle du toit et la profondeur totale du produit (distance de la gouttière par rapport à la paroi). Un raccordement plus élevé sur la paroi et une distance plus courte entre la paroi et les montants augmenteront l'angle du toit et réduiront la profondeur totale, comme montré dans le **Schéma C**.

### Étapes :

**Étape 5:** Avant de commencer l'assemblage, il est important de bien préparer la zone d'installation, de marquer et de niveler la surface en respectant les instructions du mode d'emploi. Assurez-vous d'utiliser les bonnes vis et pattes de scellement.

**Étape 7:** Appliquez les joints en silicone au-dessus de la poutre **7288** afin d'empêcher l'eau d'y pénétrer.

**Étape 9:** Vérifiez que l'angle entre la paroi arrière et les parois de soutènement soit bien de 90 degrés.

**Étape 11:** Veuillez vous assurer d'avoir installé les panneaux avec le côté anti-UV vers l'extérieur (indiqué par l'inscription « THIS SIDE OUT »). Retirez les stickers en plastique alors que les panneaux sont verrouillés en place.

**Étape 14a:** Appliquez les joints en silicone sur la face interne de **7797** et raccordez-le à la paroi, comme vous le voyez sur l'illustration **14a**.

**Étape 14c:** Ne serrez pas encore la vis **4043**, car cela nous empêcherait d'effectuer les derniers ajustements décrits à l'étape **16b**.

**Étapes 16a et 16c:** Ajustez les perches (à l'intérieur et sur les côtés) en les faisant glisser vers leur position finale avant de les fixer. Assurez-vous bien du fait que la distance entre les perches et le bord du toit du patio ne dépasse pas **54 cm**.

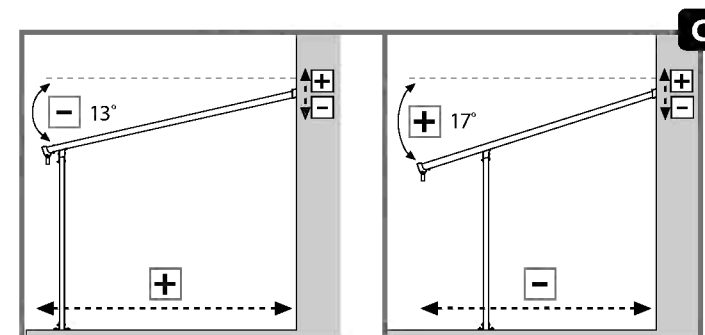
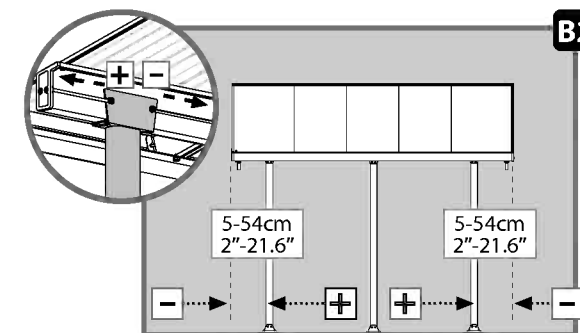
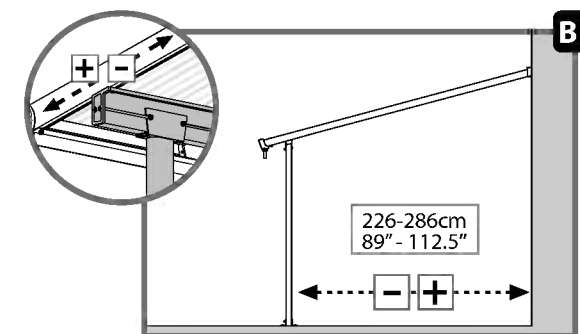
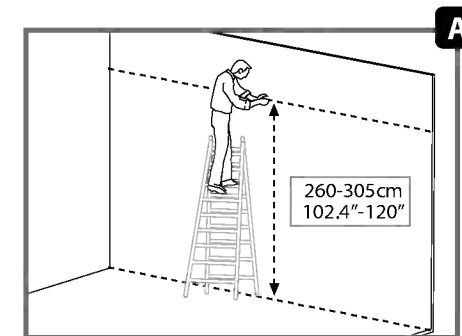
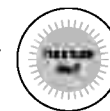
**Étape 16b:** Ajustez l'angle de la bouche de la gouttière en fonction de vos besoins, puis serrez la vis **4043**.

**Étape 18:** Il est nécessaire d'ancrer ce produit dans le sol afin d'assurer sa stabilité et sa rigidité. Votre garantie ne peut s'appliquer tant que vous n'avez pas effectué cette étape.

\* Serrez toutes les vis à la fin de l'assemblage.

#### Remarque :

Le kit de fixation murale fourni avec ce produit peut uniquement être utilisé avec des murs en béton ou en briques. Les autres types de murs nécessitent un kit de fixation murale adapté.



**WICHTIG**

Bitte lesen Sie diese Anleitung aufmerksam durch, bevor Sie mit der Montage dieses Produktes beginnen. Bitte führen Sie die einzelnen Schritte in der in dieser Anleitung angegebenen Reihenfolge durch. Bewahren Sie diese Anleitung für späteren Gebrauch sicher auf.

**Pflege- und Sicherheitshinweise**

- Bitte folgen Sie den in diesem Handbuch aufgeführten Anweisungen.
- Stellen Sie sicher, dass sich in der Wand keine versteckten Kabel oder Rohre befinden, bevor Sie anfangen zu bohren.
- Sortieren Sie die Teile und überprüfen Sie Sie gegen den Inhalt der Liste
- Aus Sicherheitsgründen empfehlen wir, das Produkt nicht alleine zusammenzubauen.
- Einige Teile besitzen Kanten aus Metall. Seien Sie vorsichtig, wenn Sie diese Teile zusammenbauen. Tragen Sie während des Aufbaus immer Handschuhe, Schuhe und Schutzbrillen.
- Versuchen Sie nicht, den Carport bei windigen oder feuchten Wetterverhältnissen zusammenzubauen.
- Entsorgen Sie die Plastikbeutel vorschriftsgemäss – und achten Sie darauf, dass sie nicht in Reichweite von Kindern kommen.
- Halten Sie Kinder während des Aufbaus vom Carport fern.
- Versuchen Sie nicht, den Carport aufzubauen, wenn Sie müde sind, Drogen, Medikamente oder Alkohol zu sich genommen haben oder zu Schwindelanfällen neigen.
- Wenn Sie eine Stufenleiter oder Elektrowerkzeuge benutzen, achten Sie darauf, die Sicherheitshinweise des Herstellers zu befolgen.
- Klettern Sie nicht auf das Dach. Es sollten keine schweren Gegenstände gegen die Stangen gelehnt werden.
- Bitte wenden Sie sich an Ihre Kommunalbehörde, falls der Aufbau des Carports eine Genehmigung benötigen sollte.
- Halten Sie das Dach und die Dachrinnen frei von Schnee, Dreck und Blättern.
- Grosse Mengen von Schnee auf dem Dach können den Carport beschädigen und dazu führen, dass es nicht mehr sicher ist, unter oder neben ihm zu stehen.
- Dieses Produkt wurde gestaltet, um hauptsächlich als Carport benutzt zu werden.
- Wenn die Farbe während der Montage zerkratzt wurde, kann sie fixiert werden.

**Reinigungsanweisungen**

- Säubern Sie das Produkt nach dem Aufbau.
- Um die Gartenlaube zu reinigen, verwenden Sie ein mildes Reinigungsmittel und spülen Sie es mit kaltem, sauberem Wasser ab.
- Verwenden Sie für die Reinigung der Paneele kein Azeton, keine Scheuermittel oder andere spezielle Reinigungsmittel.

**Bevor Sie beginnen**

- Wählen Sie Ihren Standort sorgfältig, bevor Sie mit dem Aufbau beginnen.
- Der Untergrund muss vollkommen flach und eben sein und einen festen Untergrund haben, wie Beton, Asphalt, Fliesen etc.
- Sortieren Sie die Teile und prüfen, ob alle Teile, die auf der Inhaltsliste stehen erhalten sind. Die Teile sollten in Ihrer unmittelbarer Nähe liegen.
- Bewahren Sie alle Kleinteile (Schrauben etc.) in einer Schüssel auf damit sie nicht verloren gehen.
- Consult Fragen Sie bei den örtlichen Behörden nach, ob es irgendwelche Einschränkungen für den Aufbau gibt oder Genehmigungen erforderlich sind, um diesen Gartenschuppen.
- Nachdem Kauf einer lange Terrassenüberdachung, stellen Sie sicher, dass Sie alle Packungen empfangen haben, die auf der zusätzlichen Seite (Erweiterung der Terrassenüberdachung) in der Bedienungsanleitung angeführt sind.
- Sobald Sie bereit sind, Ihre Terrassenüberdachung zu montieren (Sie können mit dieser Box beginnen), sortieren Sie die Teile und vergleichen Sie diese mit der Inhaltsliste.
- Vor der Vergrößerung der Terrassenüberdachung müssen mehrere Teile demontiert werden, bewahren Sie diese Teile an einem sicheren Ort für den zukünftigen Gebrauch auf.
- Hinweis: Verwenden Sie nur die in der Inhaltsliste angeführten Teile, es können eventuell überschüssige Teile finden.»

**Werkzeug & Ausrüstung**

T001 (Geliefert)

**Während des Aufbaus**

Wenn Sie auf das Informationssymbol treffen, lesen Sie bitte den betreffenden Montageschritt für weitere Anmerkungen und Unterstützung nach.

**Note:**

Die Verankerung dieses Produkts im Untergrund ist wesentlich für seine Stabilität und Festigkeit. Sie ist unablässlich, um diesen Arbeitsschritt zu beenden, damit Ihre Garantie gültig bleibt.

## Während des Aufbaus

- Legen Sie eine weiche Unterlage unter die Bauteile, um Kratzer und Beschädigungen zu vermeiden.
- Bitte beachten Sie, dass Sie die Paneele mit der UV-geschützten Seite nach außen (gekennzeichnet mit "THIS SIDE OUT") Entfernen Sie die Aufkleber, sobald die Platten montiert sind.
- Die Größe des Produktes kann an Ihre persönlichen Bedürfnisse angepasst werden:
  1. Das Wandmontage-Profil (oben-hinten) kann von **260 bis 305 cm (102,4" bis 120")** über den Boden angepasst werden. Das Anpassen ist abgeschlossen, wenn gemessen und gebohrt wurde (**Schritt 5**).



Bitte beachten Sie die in **Diagramm A** angegebene empfohlene Installationshöhe. Es ist möglich, die Rückwandhöhe der Terrassenüberdachung am niedrigsten Punkt von **260 cm/102,4"** zu befestigen. Diese Methode ist optional wenn es aufgrund der Umstände beim Aufbau und der Außenwände nicht möglich ist, den Aufbau wie in der Anleitung vorgeschlagen durchzuführen. Bitte beachten Sie, dass das Aussehen des Produktes dadurch leicht verändert werden kann, es aber in Bezug auf Schneelasten keine Veränderungen gibt.

2. Der Abstand der Pfosten zur Wand kann, wie in **Diagramm B1** angegeben, von **226 bis 286 cm (89" bis 112,5")** angepasst werden. Der Abstand der Pfosten von den Seitenrändern kann, wie in **Diagramm B2** angegeben, von **5 bis 54 cm (2" bis 21,3")** angepasst werden. Das Anpassen ist nach dem Aufbau und vor der Befestigung (**Schritt 16**) durch das Schieben der Pfosten und der Profile **7708 + 7707** zu den Dachprofilkanälen abgeschlossen.

3. Wandmontage und der Abstand von der Wand bestimmen den Dachwinkel und die Gesamttiefe des Produkts (Abstand der Dachrinne von der Wand). Höhere Wandmontage und ein kürzerer Abstand zwischen der Wand und den Pfosten erhöht den Dachwinkel und verringern die Gesamttiefe, wie in **Diagramm C** angegeben.

## i Schritte

**Schritt 7:** Bitte bringen Sie die Silikondichtungen über Balken **7288** an, um das Eindringen von Wasser zu verhindern.

**Schritt 9:** Stellen Sie sicher, dass der Winkel zwischen dem Rückwandprofil und den Wandstützprofilen 90 Grad beträgt.

**Schritt 11:** Bitte achten Sie darauf, die Paneele mit der UV-geschützten Seite nach außen (Kennzeichnung «THIS SIDE OUT») Entfernen Sie die Aufkleber, sobald die Platten montiert sind.

**Schritt 14a:** Bitte bringen Sie die Silikondichtungen auf dem Innenteil von **7997** an und verbinden Sie es mit dem Profil wie in Zeichnung **14a** dargestellt.

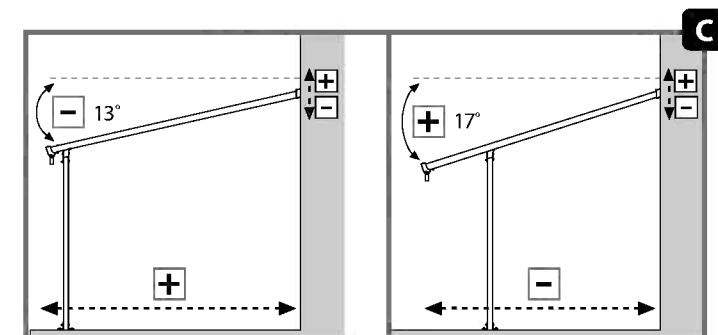
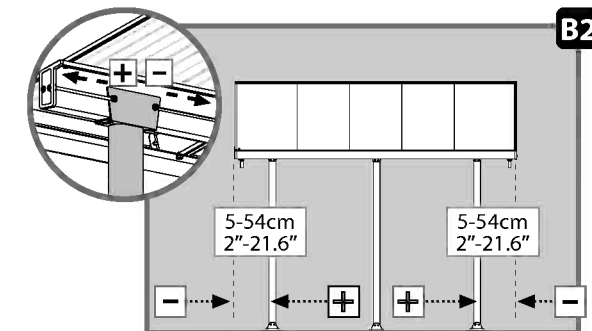
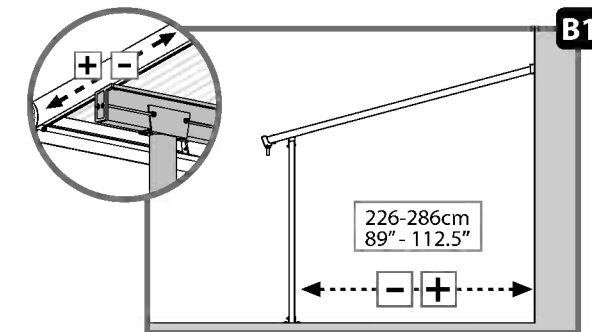
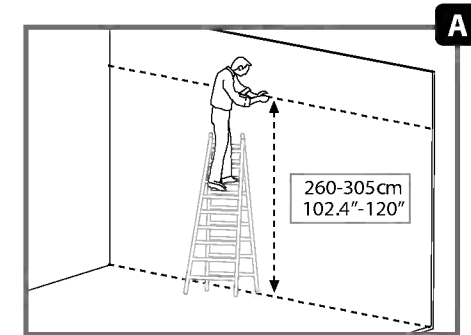
**Schritt 14c:** Bitte ziehen Sie noch nicht die Schraube **4043** fest, um die letzten Anpassungen in **Schritt 16b** zu ermöglichen.

**Schritt 16a + 16c:** Bitte richten Sie die Stangen aus (von innen nach außen und seitlich), indem Sie sie vor der Verankerung in ihre endgültige Position schieben. Stellen Sie sicher, dass der Abstand der Stangen zum Seitenrand der Terrassendecke nicht **54 cm** überschreitet.

**Schritt 16b:** Bitte passen Sie den Kopfstückwinkel der Dachrinne bedarfsgerecht an und ziehen Sie die Schrauben **4043** fest.

**Schritt 18:** Das Verankern dieses Produktes im Boden ist für dessen Stabilität und Robustheit wesentlich. Es ist erforderlich, diesen Abschnitt durchzuführen, damit Ihre Garantie gültig ist.

\* Ziehen Sie alle Schrauben fest, wenn Sie den Zusammenbau abgeschlossen haben.



### Hinweis:

Der mit diesem Produkt gelieferte Wandverankerungssatz eignet sich nur für Beton oder massive Ziegelwände. Andere Wandtypen benötigen einen passenden Wandfixierungssatz.

## IMPORTANTE

Le rogamos lea con atención las siguientes instrucciones antes de empezar a montar este producto. Siga los distintos pasos en el mismo orden de las instrucciones. Guarde las instrucciones en un lugar seguro para poder consultarlas en el futuro.

### Consejos de cuidado y seguridad

- Por motivos de seguridad, recomendamos encarecidamente que el producto sea montado al menos por dos personas.
- Asegúrese de que no hay tuberías o cables ocultos en la pared antes de taladrarla.
- Algunas piezas pueden tener bordes afilados. Por favor, tenga cuidado al manipular los componentes. Lleve siempre guantes, protección ocular y mangas largas al montar o realizar cualquier mantenimiento de su producto.
- No intente montar el producto en condiciones de viento o humedad.
- Tire todas las bolsas de plástico con seguridad; manténgalas fuera del alcance de los niños pequeños.
- Mantenga a los niños lejos del área de montaje.
- No intente montar el producto si está cansado, ha tomado drogas, medicamentos o alcohol o si es propenso a ataques de mareo.
- Cuando utilice una escalera de mano o herramientas eléctricas, asegúrese de seguir los consejos de seguridad del fabricante.
- No trepe ni se ponga de pie en el tejado.
- No se deben apoyar objetos pesados a las barras.
- No se cuelgue ni se tumbe en los perfiles.
- Mantenga el tejado y el canalón sin nieve, suciedad ni hojas.
- No es seguro pararse debajo o cerca cuando hay gran cantidad de nieve sobre el techo.
- Si se araña el color durante el montaje, se puede arreglar.

### Instrucciones de limpieza

- Limpie el producto una vez terminado el montaje.
- Cuando necesite limpiar su producto, use una solución de detergente suave y aclárelo con agua limpia fría.
- No utilice acetona, limpiadores abrasivos ni otros detergentes especiales para limpiar los paneles.

### Antes de empezar:

- Elija su sitio cuidadosamente antes del ensamblaje inicial.
- La superficie del terreno debe estar perfectamente plana, nivelada y tener una base sólida tal como concreto, asfalto, cubierta, etc.
- Las partes deben disponerse al alcance de la mano.
- Mantenga todas las piezas pequeñas (tornillos, etc.) en un recipiente para que no se pierdan.
- Consulte las limitaciones, requisitos, permisos y a las autoridades locales para la construcción de este cobertizo de jardín.
- Después de haber comprado una cubierta de patio larga, asegúrese de haber recibido todas las cajas de acuerdo con la página adicional (Extensión de su cubierta de patio), en el manual de instrucciones.
- Tan pronto como esté listo para armar su cubierta de patio (puede comenzar con esta caja), ordene las piezas y verifique su correspondencia con el listado de partes.
- Antes de ampliar la cubierta del patio, es necesario desmontar varias piezas; se recomienda guardarlas en un lugar seguro para su uso futuro.
- Nota: Use solo las partes registradas en la lista de contenido, algunas piezas pueden sobrar.

### Herramientas y equipo



T001 (Suministrados)

### Durante el montaje



Cuando vea el icono de información, por favor, acuda al paso de montaje correspondiente para ver comentarios y asistencia adicional.

### Por favor:

tenga en cuenta: Anclar este producto al suelo es esencial para su estabilidad y rigidez. Es necesario completar esta fase para que su garantía sea válida.

## Notas durante el montaje

- Use una plataforma blanda debajo de las piezas para evitar arañazos y daños.
- Tenga en cuenta que debe instalar los paneles con el lado protector contra rayos UV orientado hacia afuera (denotado por "THIS SIDE OUT"). Quite la pegatina de plástico una vez los paneles se enganchen en su sitio.
- Las dimensiones del producto se pueden ajustar a sus necesidades específicas:



**1.** El perfil de montaje en la pared (parte superior trasera) se puede ajustar de **260 a 305 cm (102.4" a 120")** por encima del sueño. El ajuste se hace al medir y taladrar (**paso 5**).

Por favor, fíjese en la altura de las recomendaciones de instalación sugerida en el **Diagrama A**.

Es posible fijar la altura de la pared trasera de la cobertura del patio al punto más bajo de **260 cm/102.4"**.

Este método es opcional si las condiciones de montaje y las paredes exteriores no permiten seguir la instalación sugerida según aparece en el manual.

Por favor, tenga en cuenta que el aspecto del producto podría cambiar ligeramente como resultado, aunque el peso de la carga de nieve no cambie.

**2.** La distancia de los postes con respecto a la pared se puede ajustar de **226 a 286 cm (89" a 112.5")** según se sugiere en el **Diagrama B1**.

La distancia de los postes desde los bordes laterales se puede ajustar de **5 a 54 cm (2" a 21.3")** según se sugiere en el **Diagrama B2**. El ajuste se hace después del montaje y antes de anclarlo (**paso 16**) deslizando los postes y los perfiles **7708+7707** en los canales de los perfiles del tejado.

**3.** El montaje en la pared y la distancia de la pared determinan el ángulo del tejado y la profundidad total del producto (distancia del canalón de la pared). Un montaje más alto en la pared y menor distancia entre la pared y los postes aumentan el ángulo del tejado y reducen la profundidad total como se sugiere en el **Diagrama C**.

## i Pasos

**Paso 5:** es importante planificar el área de instalación, marcarla según las instrucciones y nivelar la superficie antes del montaje.

**Paso 7:** Por favor, aplique selladores de silicona sobre la viga **7288** para evitar que se filtre el agua.

**Paso 9:** Asegúrese de que el ángulo entre el perfil de la pared posterior y los perfiles de soporte del panel es de 90 grados.

**Paso 11:** Asegúrese de que instala los paneles con la cara que protege de los rayos UV hacia afuera (marcado con "THIS SIDE OUT") Quite la pegatina de plástico una vez los paneles se enganchen en su sitio.

**Paso 14a:** Por favor, aplique selladores de silicona en la parte interior de **7997**, y conéctelo al perfil como se muestra en el dibujo **14a**.

**Paso 14c:** Por favor, no apriete el tornillo **4043** todavía para permitir los ajustes finales que se hacen en el paso **16b**.

**Pasos 16a+16c:** Por favor, ajuste los postes (de dentro afuera y de lado) deslizándolos a su posición final antes de anclarlos. Asegúrese de que la distancia de los polos desde el borde lateral de la cubierta del patio no exceda **54 cm/21.3"**.

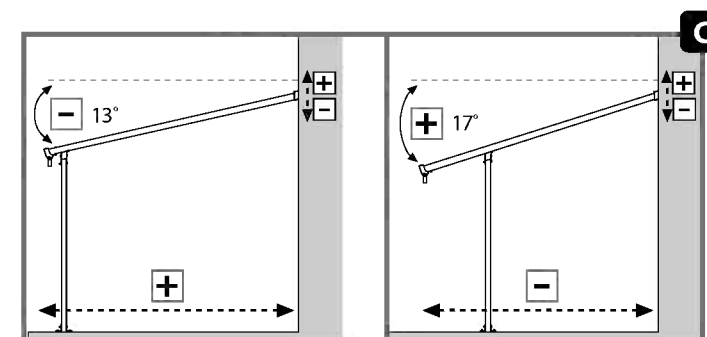
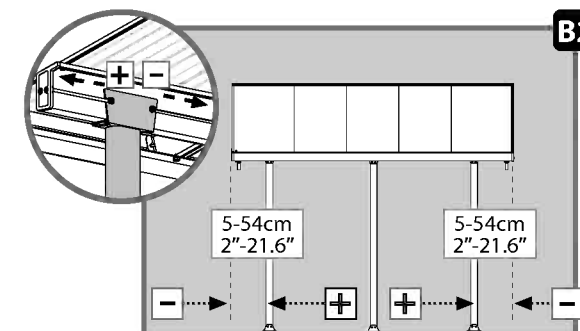
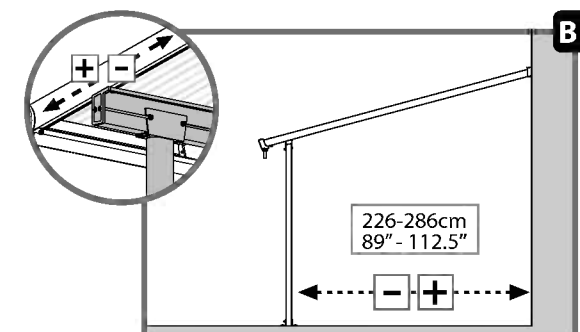
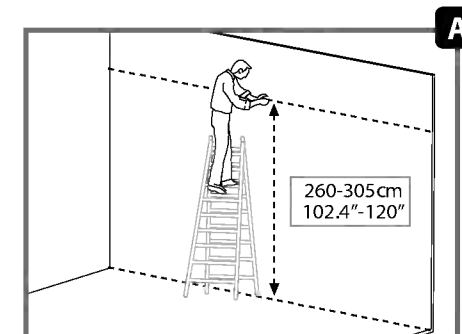
**Paso 16b:** Por favor, ajuste el ángulo de la cabeza de la canaleta según sus necesidades y apriete los tornillos **4043**.

**Paso 18:** El anclaje de este producto a la tierra es esencial para su estabilidad y rigidez. Es imprescindible para completar esta etapa y para que la garantía tenga validez.

\* Apriete todos los tornillos al finalizar el montaje.

### Nota:

El juego de anclaje a pared de este producto puede utilizarse en paredes de cemento o ladrillo únicamente. Otro tipo de paredes necesitan un juego de fijación de paredes específico.



**חשוב**

נא לקרוא בקפידה את הוראות ההרכבה לפני תחילת הרכבת המוצר.  
נא לבצע את שלבי ההרכבה בסדר המוצג בהוראות אלה.  
נא לשמור את הוראות ההרכבה במקום בטוח לשימוש עתידי.

**הנחיות טיפול ובטיחות:**

- מסיבות בטיחותיות מומלץ מאוד להרכיב את המוצר על ידי שני אנשים.
- נא לוודא שאין צינורות או כבלים נסתרים בקיר המיועד להתקנה.
- לחלקים מסוימים יש קצוות מתכת - נא לטפל בחלקים אלו בזהירות הנדרשת.
- נא להשתמש בכפפות עבודה, משקפי מגן וביגוד ארוך במשך כל ההרכבה.
- אין לנסות להרכיב את המוצר במזג אוויר גשום או רוחות חזקות.
- אין להרכיב את המוצר כאשר אתם עייפים, תחת השפעת תרופות מאלחשות או אלכוהול, או אם אתם בעלי נטייה לסחרחורת.
- נא להיפטר בבטחה משקיות הפלסטיק שבאריזה - להרחיק מהישג ידם של פעוטות.
- נא להרחיק ילדים קטנים מאזור ההתקנה.
- בשימוש בסולם או כל כלי עבודה חשמלי יש לעקוב אחר הוראות הבטיחות של היצרן.
- אין לנסות לטפס או ללכת על הגג.
- אין להשעין עצמים כבדים על העמודים.
- אין לתלות או להניח עצמים על העמודים.
- יש להרחיק עלים, לכלוך ושלג מהמרזב והגג.
- עומס שלג כבד על הגג עלול לפגוע בבטיחות העומדים מתחתיו או בסביבתו.
- במידה וחלקי המתכת נשרטים במהלך ההתקנה, ניתן לבצע תיקוני צבע.

**הוראות ניקוי**

- כדי לנקות את מוצר יש להשתמש בסבון עדין ולרחוץ במים קרים נקיים.
- אין להשתמש באצטון, חומרי ניקוי שוחקים וסבונים מיוחדים.
- יש לנקות את המוצר בסיום ההתקנה.

**לפני ההרכבה:**

- בחר בתשומת לב את מיקום ההרכבה לפני תחילת ההרכבה.
- על הקרקע להיות שטוחה ומפולסת לחלוטין ובעלת בסיס מוצק כגון: בטון, אספלט, דק מעץ וכו'.
- יש למיין את החלקים ולבדוק כמויות אל מול רשימת התכולה.
- יש להניח את חלקי ההרכבה בקרבה למקום ההרכבה. שמור את החלקים הקטנים בקערה על מנת שלא יאבדו.
- אנה בדוק מול הרשויות באם יש צורך בהיתרים כלשהם טרם הרכבת המוצר.
- לאחר שרכשת את כיסוי הפטיו הארוך, וודא שקיבלת את כל הקופסאות לפי העמוד הנוסף (הארכת כיסוי הפטיו שלך) במדריך ההוראות.
- ברגע שאתה מוכן להרכיב את כיסוי הפטיו שלך (תוכל להתחיל בקופסא ז'), מיין את החלקים ובדוק אותצם אל מול רשימת תכולת החלקים.
- לפני הגדלת כיסוי הפטיו, יש לפרק כמה חלקים, מומלץ לשמור עליהם במקום בטוח לשימוש עתידי.
- הערה: השתמש רק בחלקים הרשומים ברשימת התכולה, כמה חלקים עשויים להיות עודפים.

**כלים נדרשים להרכבה:**

T001 - כלול בחבילה

**במהלך ההרכבה:**

כאשר מופיע סימן זה, נא לעיין בשלב ההרכבה המצוין כדי לקרוא הערות ומידע נוסף. 

**שים לב:**

עיגון המוצר לקרקע חיוני ליציבות ועמידותו. תוקף האחריות תלוי בהשלמת שלב זה.





## הערות בעת ההרכבה

- השתמש במשטח רך מתחת לחלקים בכדי למנוע שריטות ונזקים.
  - לידיעתך, כאשר אתה מתקין לוחות, הפנה את צידה המוגן מקרינת UV (מסומן ב"THIS SIDE OUT") כלפי חוץ; הסר את מדבקת הפלסטיק לפני הכנסת הלוחות ונעילתם במקום.
  - ניתן להתאים את ממדי המוצר לצרכיך הספציפיים:
1. ניתן להתאים את הפרופיל המורכב על הקיר (עליון-אחורי) מ-260 ל-305 ס"מ (102.4 עד 120 אינץ') לגובה מעל לקרקע. ההתאמה מתבצעת בעת המדידה והקידוח (שלב 5). שים לב לגובה המוצע בהמלצות ההתקנה **בתרשים א'**. שמופיע במדריך. שים לב לכך שמראה המוצר עשוי להשתנות במעט כתוצאה מכך, אם כי כושר נשיאת עומס השלג לא ישתנה.
  2. ניתן להתאים את מרחק המוטות מהקיר מ-226 ל-286 ס"מ (89 עד 112.5 אינץ') כמוצע **בתרשים ב'1**. ניתן להתאים את מרחק המוטות מקצות הצדדים מ-5 ל-54 ס"מ (2 עד 21.3 אינץ') כמוצע **בתרשים ב'2**. ההתאמה מתבצעת לאחר ההרכבה ולפני העיגון (שלב 16) באמצעות החלקת המוטות ופרופיל 7708 +7707 בתעלות פרופילי הגג.
  3. ההרכבה על הקיר והמרחק מהקיר קובעים את זווית הגג ועומקו הכולל של המוצר (מרחק המרכז מהקיר). הרכבה גבוהה יותר בקיר ומרחק קצר יותר בין הקיר למוטות מגדילים את זווית הגג ומקצרים את עומקו הכולל כמוצע **בתרשים ג'**.

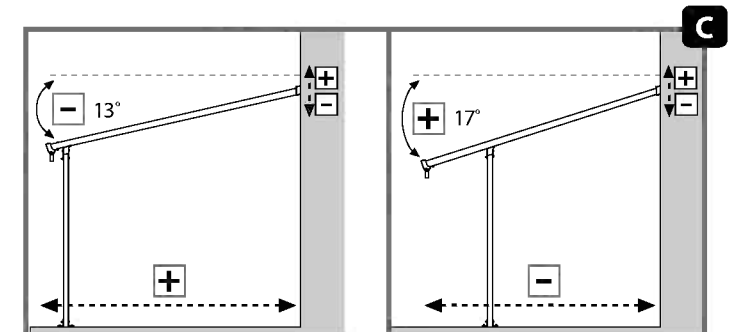
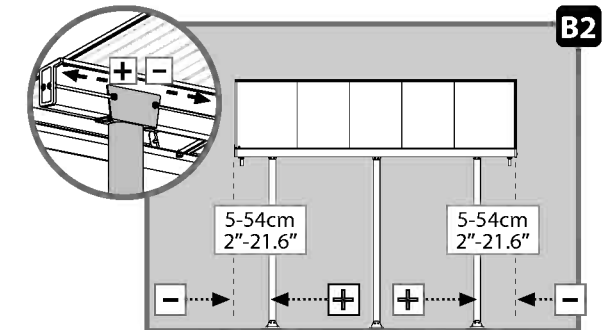
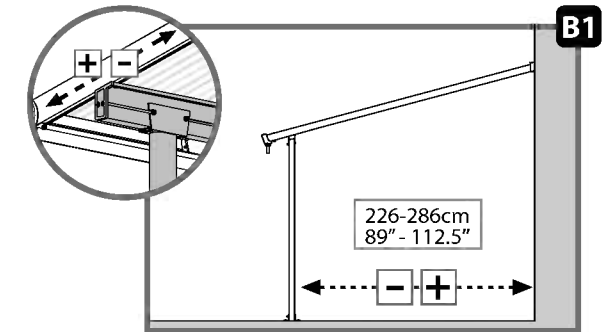
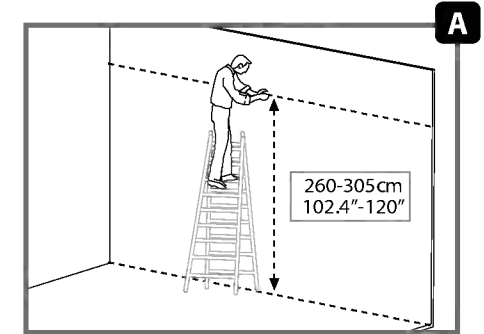
## שלבים i

- שלב 5:** חשוב לתכנן את אזור ההתקנה, סמן לפי ההוראות ויישר את המשטח לפני ההרכבה. וודא שאתה משתמש בברגים ובעוגנים מתאימים.
- שלב 7:** מרח את חומר האיטום מסיליקום מעל לקורה 7288 בכדי למנוע חדירת מים.
- שלב 9:** וודא שהזווית בין פרופיל הקיר האחורי והלוח התומך בפרופילים היא 90 מעלות.
- שלב 11:** שים לב שאתה מתקין את הלוחות כאשר הצד המוגן בפני קרינת UV (מסומן ב"THIS SIDE OUT") מופנה כלפי חוץ. הסר את ציפוי הפלסטיק לפני הכנסת הלוחות ונעילתם במקום.
- שלב 14 א':** מרח את חומר האיטום מסיליקון בחלק הפנימי של 7997 וחבר את הפרופיל כמתואר בתרשים 14 א'.
- שלב 14 ג':** אל תהדק עדיין את בורג 4043 בכדי לאפשר את ההתאמות הסופיות המתבצעות בשלב 16 ב'.
- שלב 16 א' + 16 ג':** אנא התאם את המוטות (מבפנים החוצה והצידה) באמצעות החלקתם לעמדתם הסופית לפני העיגון. וודא שמרחק המוטות מהקצה הצדדי של כיסוי הפטיו אינו עולה על 54 ס"מ \ 21.3 אינץ'.
- שלב 16 ב':** התאם את זווית ראש המרזב לפי צרכיך והדק את הרגים 4043.
- שלב 18:** קיבוע מוצר זה לקרקע חיוני ליציבותו ולקשיחותו. חובה להשלים שלב זה בכדי שהאחריות שלך תהיה תקפה.

- הדק את הברגים היטב בסיום ההרכבה.

## שים לב:

ערכת העיגון לקיר המסופקת עם מוצר זה מתאימה לקירות בטון או לבנים מוצקות. סוגי קיר אחרים זקוקים ערכה מתאימה לקיבוע לקיר.



**VIKTIGT**

Var vänlig läs instruktionerna noggrant innan du börjar montera produkten. Vänligen utför instruktionerna enligt de steg som angivits i dessa instruktioner. Spara dessa instruktioner på ett säkert ställe för framtida referens.

**Aksamhets - och säkerhetsråd**

- Av säkerhetsskäl rekommenderar vi starkt att produkten monteras av minst två personer.
- Se till att inga dolda rör eller kablar finns i väggen när du borrar.
- Vissa delar har metallkanter. Var försiktig vid hanteringen av de olika delarna. Använd alltid handskar, skor och säkerhetsglasögon under monteringen.
- Försök inte montera ihop Gazebo i blåsigt eller vått väderförhållande.
- Försök inte montera Gazebo om du är trött, tagit droger, mediciner eller alkohol, eller om du är benägen att bli yr.
- Gör dig av med alla plastpåsar på ett säkert sätt – håll dem borta från barn.
- Håll barnen borta från monteringsområdet.
- När du använder en stege eller motordrivna verktyg, säkerställ att du följer tillverkarens säkerhetsråd.
- Klättra eller stå inte på taket.
- Häng eller lägg inte på profilerna.
- Tunga föremål bör inte lutas mot stolparna.
- Håll tak och takrännor rena från snö, smuts och löv.
- Ett tungt snölager kan göra det farligt att stå under, eller i närheten av taket.
- Om färgen repades under montering kan den fixas.

**Rengöringsinstruktioner**

- Vid rengöring av Gazebo, använd ett mildt rengöringsmedel och skölj med kallt rent vatten.
- Använd inte acetona, rengöringsmedel innehållande slipmedel, eller andra specialmedel för att rengöra panelerna.
- Gör ren produkten när ihopsättningen är klar.

**Före montering**

- Välj plats noggrant innan du påbörjar monteringen.
- Markytan måste vara helt platt och jämn och ha en fast bas såsom betong, asfalt, däck etc.
- Sortera delarna och kontrollera gentemot listan över innehåll.
- Delarna bör läggas ut nära till hands. Lägg alla små delar (skruvar etc.) i en skål så att de inte försvinner.
- Kontakta dina lokala myndigheter hurvida tillstånd krävs innan byggnation av produkten.
- Efter att ha köpt ett långt uteplatskydd, se till att du har tagit emot alla lådor enligt den extra sidan (Utöka ditt uteplatskydd) på bruksanvisningen.
- Så snart du är redo att montera ditt uteplatskydd (du kan börja med denna låda), sortera delarna och kontrollera mot innehållslistan.
- Före utvidgningen av uteplatskyddet måste flera delar demonteras. Det rekommenderas att förvara dem på en säker plats för framtida bruk.
- Obs! Använd endast de delar som är registrerade i innehållslistan, vissa delar kan vara överskott.

**Verktyg och utrustning**

T001 - (Tillhandahållit)

**Under montering**

När du stöter på informationsikonen, vänligen referera till relevant monteringssteg för ytterligare kommentarer och assistans.

**Observera:**

Förankring av denna produkt på marken är nödvändigt för stabilitet och styvhet. Det är nödvändigt att slutföra det här steget för att din garanti ska gälla.

## Anteckningar under montering

- Använd en mjuk plattform under delarna för att undvika repor och skador.
- Se till att du monterar panelerna med UV-skyddad sida utåt (markerad med "THIS SIDE OUT")  
Ta bort klistermärken när panelerna är på plats.
- Produktens dimensioner kan anpassas till dina specifika behov:



1. Väggh monteringsprofilen (överst bak) kan ställas in från **260 till 305 cm** ovanför marken. Justeringen görs vid mätning och borrhning (**steg 5**).

Observera installationsrekommendationens höjd som föreslås i **diagram A**.

Det är möjligt att fixera uteplatstaketets bakväggshöjd på en lägsta punkt av **260 cm** tum. Denna metod är valfri om sammansättningsförhållandena och yttre väggarna inte tillåter att den förslagna installationen, som den visas i handboken, kan följas. Observera att produktens utseende kan ändras något som en följd av detta, men snöbelastningens vikt ändras inte.

2. Stolparnas avstånd till väggen kan justeras från **226 till 286 cm** som föreslås i **diagram B1**.

Stolparnas avstånd från sidokanterna kan justeras från **5 till 54 cm** som föreslås i **diagram B2**.

Justeringen görs efter montering och före förankring (**steg 16**) genom att skjuta stolpar och profiler **7708 + 7707** vid takprofilernas kanaler.

3. Väggh montering och avstånd från väggen bestämmer takvinkeln och produktens totala djup (avstånd från rännan till väggen). Högre väggmontering och kortare avstånd mellan vägg och stolpar ökar takvinkeln och förkortar det totala djupet enligt **diagram C**.

### i Steg

**Steg 5:** Det är viktigt att planera installationsområdet, markera enligt anvisningarna och jämna ut ytan före montering. Se till att du använder lämpliga skruvar och ankare.

**Steg 7:** Applicera silikontätningssmedel över balken **7288**, för att förhindra att vatten sipprar in.

**Steg 9:** Se till att vinkeln mellan den bakre väggens profil och de panelstödjande profilerna är 90 grader.

**Steg 11:** Se till att du monterar panelerna med UV-skyddad sida utåt (markerad med "THIS SIDE OUT")

Ta bort klistermärken när panelerna är på plats.

**Steg 14a:** Applicera silikontätningssmedel på innerdelen av **7997**, och anslut till profilen som visas i ritning **14a**.

**Steg 14c:** Dra inte åt skruven **4043** ännu, så att de slutliga justeringar som görs i **steg 16b** är möjliga.

**Steg 16a + 16c:** Justera stolparna (ut och in samt i sidled) genom att skjuta dem till sin slutliga position före förankring. Se till att stolparnas avstånd till uteplatsskyddets ytterkant inte överstiger **54 cm**.

**Steg 16b:** Justera rännans huvudvinkel enligt dina behov och dra åt skruvarna **4043**.

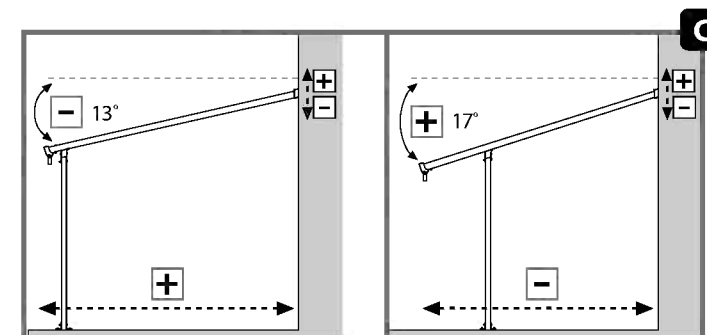
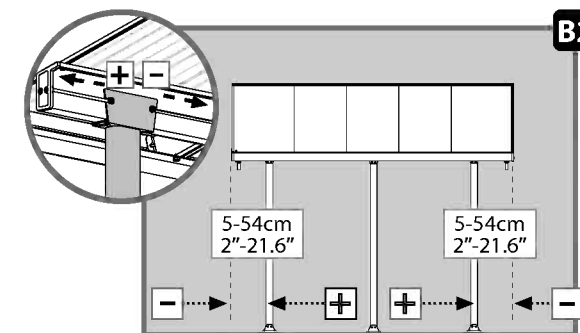
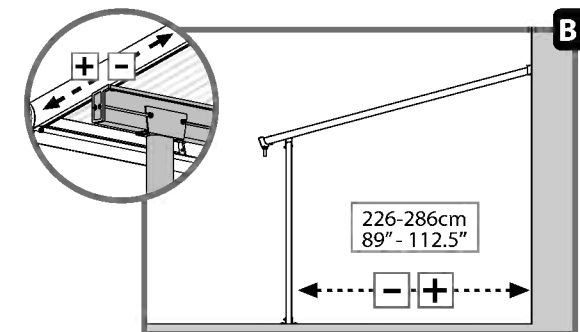
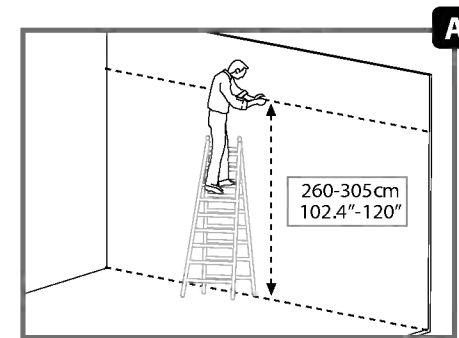
**Steg 18:** Förankring av denna produkt till marken är nödvändig för stabiliteten och stelheten.

Det är nödvändigt att slutföra detta steg för att garantin ska vara giltig.

- Drag åt alla skruvar islutet av montering.

### Notera:

Väggförankringssatsen som medföljer denna produkt är lämplig för betong eller fasta tegelväggar. Andra väggtypen behöver en kompatibel väggfixeringsats.



**VIKTIG**

Les instruksjonene nøye før du begynner på monteringen av dette produktet.  
Følg stegene som forklart i instruksjonen.  
Oppbevar denne instruksjonen på et trygt sted, for fremtidig referanse.

**sikkerhetsråd**

- Av sikkerhetsgrunner anbefaler vi sterkt at produktet monteres av minst to personer.
- Sørg for at det ikke finnes skjulte rør eller ledninger i veggen før du borer.
- Noen deler har metallkanter. Vær forsiktig når du håndterer disse delene.  
Bruk alltid hansker, sko og sikkerhetsbriller ved montering.
- Ikke prøv å montere produkt under våte forhold eller ved mye vind.
- Ikke forsøk å montere produkt om du er trett, er påvirket av alkohol, narkotika eller medisiner, eller om du har lett for å bli svimmel.
- Kvitt deg med all plastposer, på en trygg måte – hold dem borte i fra barns rekkevidde.
- Hold barn borte fra monteringsområdet.
- Sikre at du følger produsentens sikkerhetsråd når du bruker stige eller elektroverktøy.
- Ikke klatre opp eller stå på taket.
- Tunge gjenstander bør ikke lenes mot pålene.
- Ikke heng eller legg på profilene.
- Hold tak og takrenner fri for snø, skitt og løv.
- Store snømengder på taket vil gjøre det utrygt å stå under, eller i nærheten.
- Hvis fargen ble riper under montering, kan den løses.

**Rengjøringsinstruksjoner**

- For å rengjøre produkt, bruk et mildt vaskemiddel og skyll med kaldt, rent vann.
- Ikke bruk acetone, skuremidler eller andre spesialmidler til å rengjøre panelene.
- Rengjør produktet når monteringen er ferdig.

**Før montering**

- Velg grunnlaget med omhu før du monterer.
- Jordings overflate må være helt flat og utjevnet og ha en solid base som betong, asfalt, dekk etc.
- Sorter delene og sjekk at du har alle delene som finnes på listen.
- Deler skal legges ut nær hånden. Hold alle små deler (skruer etc.) i en bolle slik at de ikke går seg vill.
- Sjekk med lokale myndigheter om tillatelser kreves for å sette opp produktet.
- Du har nå kjøpt et langt terrassetak, og du må sjekke at du har mottatt alle eskene som nevnt på tilleggssiden (Strekk ut terrassetaket) i instruksjonsboken.
- Så snart du er klar til å montere terrassetaket (du kan begynne med denne esken), må du pakke ut delene og sjekke at du har fått alle de som står på delelisten.
- Før du strekker ut terrassetaket, er det flere deler som må demonteres. Ta godt vare på disse delene og oppbevar dem til senere bruk.
- Merk: Bruk kun de delene som står på delelisten, det kan være at noen blir til overs.

**Verktøy**

T001 (levereras)

**Under forsamlingen**

Under monteringen vil du møte på informasjonsikonet, hvor det henvises det til det relevante monteringsstrinnet for flere kommentarer og hjelp.

**Merk:**

Feste dette produktet i bakken for stabilitet og rigiditet.  
Det er påkrevd å følge dette steget for at garantien skal være gyldig.

## Anmerkninger til montering

- Bruk en myk plattform under delene for å unngå riper og skade.
- Du må montere panelene med den UV-beskyttede siden ut (merket med "THIS SIDE OUT"). Fjern klistremerkene i plastikk når panelene er på plass.
- Terrassetaketets mål kan justeres etter behov:



**1.** Den veggmonterte profilen (topp-bak) kan justeres fra **260 til 305 cm** over bakken.

Du kan justere mens du måler og borer (**Trinn 5**).

Merk deg anbefalt monteringshøyde som vist på **Diagram A**.

Men det er mulig å fikse terrassedekketts veggshøyde på et lavere punkt på **260 cm**.

Metoden er valgfri hvis monteringsforholdene og ytterveggene ikke tillater slik installasjon som oppgis i bruksanvisningen.

Merk at produktvisningen kan endres noe som et resultat av dette, men maks snøvekt endres ikke.

**2.** Stolpenes avstand fra veggen kan justeres fra **226 til 286 cm** som vist på **Diagram B1**.

Stolpenes avstand fra sidekantene kan justeres fra **5 til 54 cm** som vist på **Diagram B2**.

Du kan justere etter montering og før taket festes (**Trinn 16**) ved å skyve stolpene og profilen **7708+ 7707** ved takprofilkanalene.

**3.** Hvor terrassetaket monteres på veggen og avstand fra veggen fastslår takvinkelen og takets totale dybde (takrennens avstand fra veggen). Montering høyere på veggen og kortere avstand mellom veggen og stolpene øker takvinkelen og senker totaldybden som vist på **Diagram C**.

### **i** Trinn

**Trinn 5:** Det er viktig å planlegge hvor taket skal monteres. Merk opp i henhold til instruksjonene og vatre underlaget før montering. Bruk egnede skruer og bolter

**Trinn 7:** Før silikontetningsmiddel over bjelke **7288** for å unngå at vann trenger inn.

**Trinn 9:** Sørg for at vinkelen mellom bakveggprofilen og panelet som støtter profilene er 90 grader.

**Trinn 11:** Pass på at du monterer panelene med den UV-beskyttede siden ut (merket med "THIS SIDE OUT"),

Fjern klistremerkene i plastikk når panelene er på plass.

**Trinn 14a:** Før silikontetningsmiddel på innerdelen av **7997**, og koble til profilen som vist på Tegning **14a**.

**Trinn 14c:** Ikke trekk skruen **4043** til ennå, alle de siste tiltrekningene utføres i trinn **16b**.

**Trinn 16a+16c:** Juster stolpene (inn-ut og sideveis) ved å skyve dem i endelig stilling før de festes.

Merk at polenes avstand fra terrassetaketets sidekant ikke skal være over **54 cm**.

**Trinn 16b:** Juster takrennens hodevinkel etter behov og trekk til skruene **4043**.

**Trinn 18:** Forankring av takterrassen til bakken er viktig for stabilitet og stivhet.

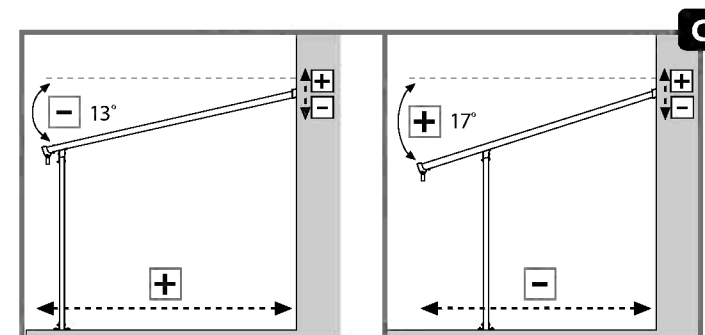
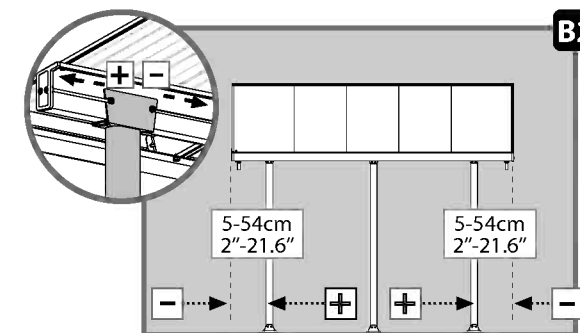
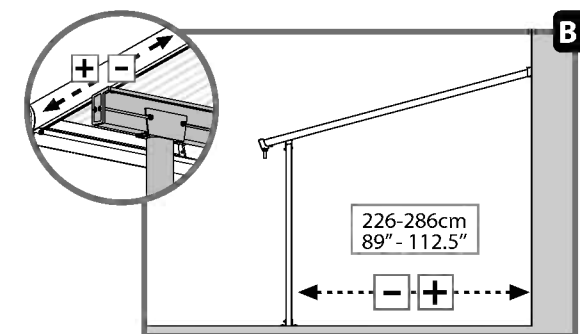
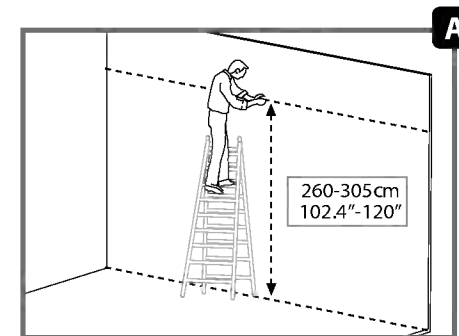
Det er viktig å utføre dette trinnet for å sikre at garantien alltid er gyldig.

- Stram alle skruer når du er ferdig med monteringen.

#### Merk:

Veggforankringssettet som følger med dette terrassetaket passer til betong- eller murvegger.

Andre veggtyper krever en annen festeanordning.



**TÄRKEÄÄ!**

Lue nämä ohjeet huolellisesti ennen kuin aloitat tämän tuote kokoonpanon. Suorita vaiheet järjestyksellisesti esitettyjen ohjeitten mukaisesti. Tallenna nämä ohjeet myöhempää käyttöä varten.

**Hoito ja turvaohjeet**

- Turvallisuussyistä suosittelemme, että katoksen asennukseen osallistuu vähintään kaksi henkilöä.
- Varmista ennen porausta, että seinässä ei ole kätettyjä putkia tai johtoja.
- Joissain osissa on metallireunat. Ole varovainen kun käsittelet osia. Käytä asennuksen aikana aina suojakäsineitä, jalkineita sekä suojalaseja.
- Älä suorita asennusta tuulisella tai sateisella säällä.
- Älä aloita asennusta jos olet väsynyt, nauttinut lääkkeitä tai alkoholia, jos tunnet huimausta tai et muuten kykene asennukseen.
- Hävitä kaikki muovisuojat huolella - älä jätä niitä lasten ulottuville.
- Pidä lapset poissa asennuspaikalta.
- Kun käytät tikkaita tai sähkötyökaluja noudata aina valmistajan antamia turva- ja käyttöohjeita.
- Älä kiipeä tai seiso katoksen katolla.
- Älä aseta raskaita kappaleita nojaamaan pystytolppia vasten.
- Kysy tarvittaessa paikallisten viranomaisten lupaa katoksen pystyttämiseen.
- Pidä katto ja räystäas puhtaana lumesta, lehdistä ja muusta roskasta.
- Katon alla, tai ympärillä seisominen voi olla vaarallista jos katon päällä on raskas lumi.
- Jos väri naarmuuntuu asennuksen aikana, se voidaan kiinnittää.

**Puhdistusohjeet**

- Puhdista tuote miedolla pesuaineliuksella ja huuhtelee puhtaalla vedellä.
- Älä käytä paneelien puhdistukseen asetonia, hankaavia tai muita erikoispuhdistusaineita.
- Puhdista tuote kokoamisen jälkeen.

**Ennen kokoamista**

- Valitse paikka huolellisesti ennen kokoamista.
- Maan pinnan on oltava täysin tasainen ja suora, ja perustan oltava kiinteä, kuten betoni, asfaltti, puukansi, jne.
- Lajittele osat ja tarkasta ohjeen mukainen sisältö.
- Osat on sijoitettava käden ulottuville. Pidä kaikki pienet osat (ruuvit yms.) astiassa, jotta ne eivät pääse hukkumaan.
- Kysy neuvoa paikallisilta viranomaisilta koskien mahdollisia ennen tuotteen kokoamista tarvittavia lupia.
- Ostaessasi pitkää patiosuojaa, varmista että olet vastaanottanut kaikki laatikot lisäsivun mukaisesti (patiosuojan jatkaminen) käyttöohjeissa.
- Heti kun olet valmis kasaamaan patiosuojan (voit aloittaa tämän laatikon avulla), erittele osat ja tarkista että sinulla on kaikki osat osaluettelon mukaisesti.
- Ennen patiosuojan kasaamista, useat osat tulee purkaa ja on suositeltavaa pitää ne tallessa tulevaisuuden käyttöä varten.
- Huomautus: Käytä ainoastaan osalistalla olevia osia, jotkin osista saattavat olla tuplakappaleita.

**Työkalut ja välineet**

(Sisältyy toimitukseen)

**Vaiheet**

Kun havaitset lisätietokuvakkeen, huomioi sen kohdan asennukseen tarkoitetut lisäohjeet ja neuvot.

**Huomaa:**

tuotteen ankurointi maahan on välttämätöntä sen vakauden ja jäykkyyden kannalta. Se vaaditaan tässä vaiheessa, jotta takuu olisi voimassa.

## Huomautukset koottaessa

- Käytä pehmeää alustaa estääksesi naarmut ja vahingot.
- Huomioi että asennat paneelit UV-suoja ulospäin (merkitty tekstillä "THIS SIDE OUT"), Poista muovitarat kun panelit ovat paikoillaan.



- Tuotteen mitat voidaan säätää tarpeidesi mukaisesti:

**1.** Seinäprofiili (ylätausta) voidaan säätää **260 - 305 cm** maan yläpuolelle.

Säätö tehdään mittauksen ja poraamisen yhteydessä (**vaihe 5**).

Huomioi ehdotetut asennuskorkeudet **kuvasta A**.

Terassin katoksen takaosa voidaan kiinnittää seinän korkeudelle matalimmillaan **260 cm**.

Tämä menettely on valinnainen, jos kokoamisolosuhteet ja ulkoseinät eivät mahdollista ehdotetun asennuksen toteuttamista käyttöohjeiden mukaan. Huomaa, että tuotteen ulkonäkö voi muuttua hieman tämän seurauksena. Se ei kuitenkaan vaikuta lumen painoon.

**2.** Puomien etäisyys seinästä voidaan säätää välille **226 - 286 cm** kuten on ehdotettu **kuvassa B1**.

Puomien etäisyys sivureunoista voidaan säätää välille **5- 54 cm** kuten on ehdotettu **kuvassa B2**.

Säätö tehdään kasaamisen jälkeen, ennen ankkurointia (**vaihe 16**) liu'uttamalla puomeja ja profiilia **7708+ 7707** katon profiilien kanaviin.

**3.** Seinäkiinnitys ja etäisyys seinästä määrittävät katon kulman ja tuotteen kokonaissyvyyden (etäisyys räystäälle seinästä). Korkeampi seinäkiinnitys ja lyhyempi etäisyys seinän ja puomien välillä kasvattavat katon kulmaa ja vähentävät kokonaissyvyyttä kuten on ehdotettu **kuvassa C**.

## i Vaiheet

**Vaihe 5:** On tärkeää suunnitella asennusalue, merkitä se ohjeiden mukaisesti ja tasoittaa pinta ennen asennusta. Varmista että käytät soveltuvia ruuveja ja ankkureita.

**Vaihe 7:** Käytä silikonitiivistettä palkin **7288** yläpuolella, varmistaaksesi että vesi ei pääse sisään.

**Vaihe 9:** Varmista että kulma seinäprofiilin ja paneelien tukiprofiilien välillä on 90 astetta.

**Vaihe 11:** Huomioi että asennat paneelit UV-suoja ulospäin (merkitty tekstillä "THIS SIDE OUT"), Poista muovitarat kun panelit ovat paikoillaan.

**Vaihe 14a:** Käytä silikonitiivistettä osan **7997** sisälle ja liitä profiin kuten on kuvattu piirroksessa **14a**.

**Vaihe 14c:** Älä kiristä ruuvia **4043** vielä, jotta voit tehdä viimeiset säädöt vaiheessa **16b**.

**Vaihe 16a+16c:** Säätä puomit (sisällä ja sivuilla) liu'uttamalla ne viimeiseen sijaintiin ennen ankkurointia.

Varmista että puomin etäisyys patiosuojan reunoista ei saa ylittää **54 cm**.

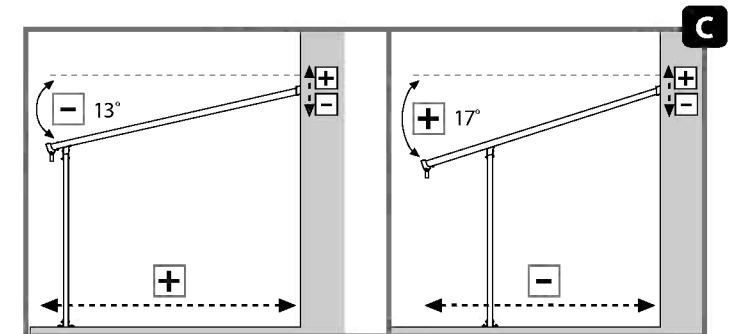
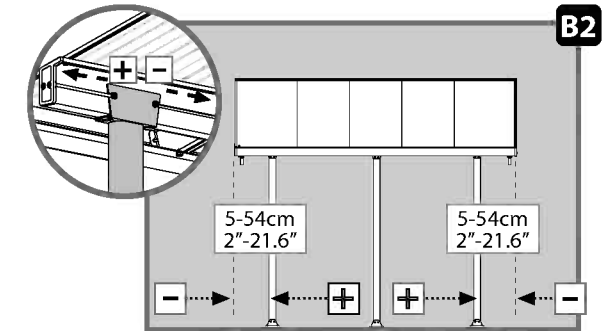
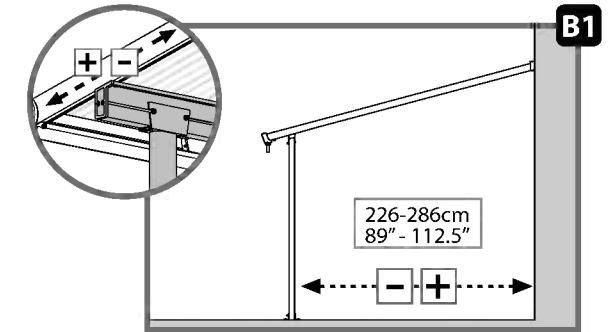
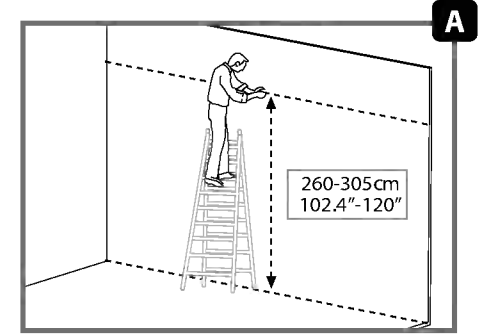
**Vaihe 16b:** Säädä räystään pään kulma tarpeiden mukaisesti ja kiristä ruuvit **4043**.

**Vaihe 18:** Tämän tuotteen ankkurointi maahan on tärkeää sen vakauden ja kestävyyskannalta. Sitä vaaditaan tässä vaiheessa, jotta takuusi on voimassa.

\* Kiristä kaikki ruuvit asennuksen loppuksi.

### Huomaa:

Tämän tuotteen mukana tuleva seinäankkurointi soveltuu betoni- ja tiiliseinille. Tarvitse muita seinätyyppejä varten kiinnityssetin.



**VIGTIGT**

Læs venligst vejledningen omhyggeligt, inden du begynder at montere dette produkt. Udfør venligst trinene i den rækkefølge de er angivet i vejledningen. Opbevar denne vejledning et sikkert sted for fremtidig reference.

**Råd omkring sikkerhed og vedligeholdelse**

- Af sikkerhedsårsager anbefaler vi kraftigt at dette produkt monteres af minimum 2 personer.
- Sikr dig, at der ikke er nogen skjulte rør eller kabler i væggen, før du borer.
- Nogle dele har metalkanter. Udvis venligst forsigtighed, når disse komponenter håndteres. Bær altid handsker, sko og beskyttelsesbriller under montering.
- Forsøg ikke at montere produkt i blæsevej, eller under våde forhold.
- Forsøg ikke at samle produkt, hvis du er træt, har taget stoffer, medicin, eller alkohol, eller hvis du lider af svimmelhed.
- Bortskaf alle plastikposer på sikker vis - hold dem uden for børns rækkevidde væk.
- Hold børn væk fra monteringsområdet.
- Når du anvender en trappestige, eller elektriske værktøjer, så vær sikker på at du følger producentens sikkerhedsanvisninger.
- Kravl eller stå ikke på taget.
- Tunge genstande bør ikke lænes op ad pælene.
- Hold taget og tagrenden fri for sne, snavs og blade.
- Det er farligt at stå under eller tæt ved taget, hvis det er belastet af store mængder sne.
- Hvis farve blev ridset under montage, kan den løses.

**Rengøringsvejledning**

- Anvend en mild rengøringsopløsning, for at rengøre havepavillonen, og skyl med rent koldt vand.
- Anvend ikke acetone, slibende rengøringsmidler, eller andre specialrengøringsmidler til at rengøre panelerne.
- Rengør produktet, når monteringen er udført.

**Før montering**

- Vælg stedet omhyggeligt inden du påbegynder samlingen.
- Gulvoverfladen skal være helt flad og vandret, og have solid grund under sig såsom beton, asfalt, etagedæk osv.
- Sorter delene og kontroller dem i forhold til indholdslisten.
- De forskellige dele bør lægges ud, så de er lettilgængelige. Put alle de små dele (skrue osv.) i en skål, så de ikke bliver væk.
- Henvend dig venligst til de lokale myndigheder hvis en tilladelse er påkrævet inden produktet konstrueres.
- Efter at have købt en lang terrasseafdækning skal du sørge for at have modtaget alle kasser til den ekstra side (Udvidelse af din Terrasseafdækning) på brugervejledningen.
- Så snart du er klar til at montere din Terrasseafdækning (du kan starte med dette boks), sorter delene og tjekke imod indholdsdelisten.
- Før udvidelsen af Terrasseafdækning skal flere dele demonteres, det anbefales at opbevar dem på et sikkert sted til fremtidig brug.
- Bemærk: Brug kun de dele, der er registreret på indholdslisten, nogle dele kan være overskud.

**Værktøj og udstyr**

T001 (Leveret)

**Under montering**

Når du møder informations-ikonet, så se venligst det relevante monteringstrin for yderligere kommentarer og assistance.

**Bemærk venligst:**

Forankring af dette produkt til jorden er afgørende for dets stabilitet og styrke. For at sikre gyldigheden af din garanti, kræves det, at du gennemfører dette trin.



## Noter under montage

- Brug en blød underlag under delene for at undgå ridser og skader.
- Bemærk venligst at du installerer panelerne med UV-beskyttet side ud (mærket med "THIS SIDE OUT")  
Fjern plastikklistermærkerne efter montering af panelerne.
- Produktmålene kan tilpasses til dine specifikke behov:

**1. Vægmonteringsprofilen (top-back) kan justeres fra 260 til 305 cm over jorden.**

Justeringen foretages ved måling og boring (**trin 5**).

Bemærk venligst installationsanbefalingernes højde foreslået i **diagram A**.

Det er muligt at fastgøre bagvæggen af Terasseoverdækningen for en mindste højde af **260 cm**.

Denne metode er mulig hvis vilkårene for samling og ydervæggene ikke følger de anbefalede installationer, som er vist i brugsanvisningen. Bemærk venligst at produktets udseende kan ændres en smule på grund af dette, den maksimale belastning for tungt snefald ændres dog ikke.

**2. Polerafstand fra væggen kan justeres fra 226 til 286 cm som foreslået i Diagram B1.**

Polernes afstand fra sidekanterne kan indstilles fra **5 til 54 cm** som foreslået i **Diagram B2**.

Justeringen foretages efter montering og før forankring (**trin 16**) ved glidepoler og profil **7708 + 7707** på tagprofilernes kanaler.

**3. Vægmontering og afstand fra væggen bestemmer tagvinklen og den samlede dybde af produktet (afstanden til renden fra væggen). Højere vægmontering og kortere afstand mellem væg og poler øger tagvinklen og forkorter den samlede dybde som foreslået i **Diagram C**.**

### i Trin

**Trin 5:** Det er vigtigt at planlægge installationsområdet, mærke efter instruktionerne og niveauer overfladen inden samlingen.

Sørg for at bruge passende skruer og ankre.

**Trin 7:** Påfør silikonforseglingsmidler over stråle **7288** for at forhindre, at vand siver i.

**Trin 9:** Sørg for, at vinklen mellem bagvægsprofilen og panelets understøttende profiler er 90 grader.

**Trin 11:** Bemærk venligst at du installerer panelerne med UV-beskyttet side ud (mærket med "THIS SIDE OUT")  
Fjern plastikklistermærkerne efter montering af panelerne.

**Trin 14a:** Påfør silikoneforseglingsmaterialer på den indre del af **7997** og tilslut profilen som vist på tegning **14a**.

**Trin 14c:** Stram ikke skruen **4043** endnu for at tillade de endelige justeringer gjort i trin **16b**.

**Trin 16a + 16c:** Juster polerne (indad og udad) ved at glide dem til deres endelige position før forankring.

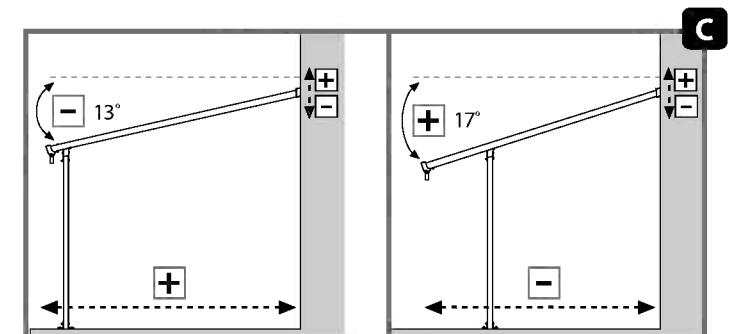
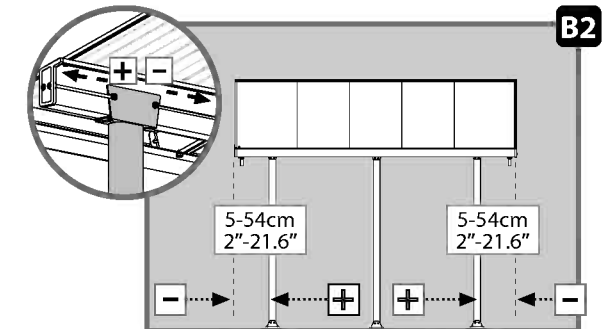
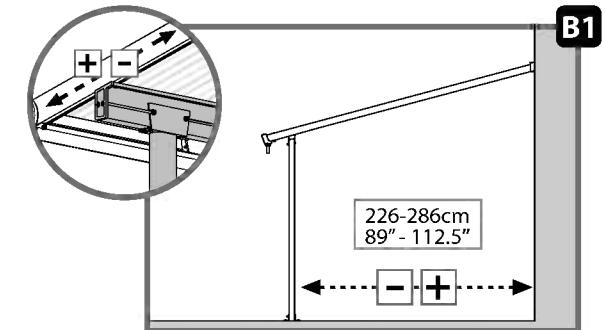
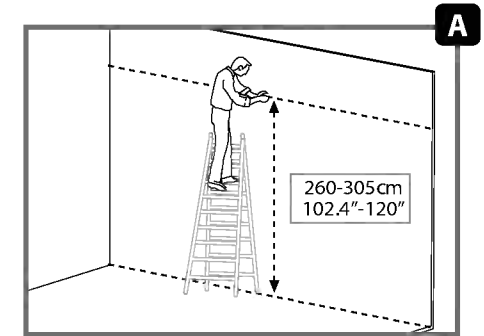
Sørg for, at polenafstanden fra sidekanten på Patio-dækket ikke overstiger **54 cm**.

**Trin 16b:** Juster rendehovedets vinkel efter dine behov og stram skruerne **4043**.

**Trin 18:** Forankring af dette produkt til jorden er afgørende for dets stabilitet og stivhed.

Det er nødvendigt at gennemføre denne fase for at din garanti skal være gyldig.

- Stram alle skruer når du er ferdig med monteringen.



### Merk:

Veggforankringssettet som følger med dette terrassetaket passer til betong- eller murvegger.

Andre veggtyper kræver en annen festeanordning.

**BELANGRIJK!**

Alstublieft lees deze handleiding voor u begint met het assembleren van het product.  
Alstublieft volg de stappen in de volgorde zoals vermeld staat in deze instructie.  
Bewaar deze instructies op een goede plek.

**Veiligheid en voorzorgsmaatregelen**

- Vanwege veiligheidsredenen is het advies om dit product met minimaal twee personen te assembleren.
- Zorg ervoor dat er geen verborgen pijpen of kabels in de muur zijn voordat er geboord wordt.
- Wees voorzichtig, sommige metalen onderdelen hebben scherpe randen.  
Draag tijdens de complete assemblage veiligheid schoenen-, bril en handschoenen.
- Probeer niet de Artikel tijdens winderig of regenachtig weer op te bouwen.
- Niet opbouwen bij vermoeidheid, wanneer onder invloed van drugs, medicatie of alcohol, of bij duizeligheid tijdens het bukken .
- Verwijder de plastic verpakking veilig en houdt deze buiten bereik van kinderen.
- Laat kinderen niet in de buurt van tijdens de opbouw.
- Bij het gebruik van trapladders of elektrisch gereedschap hanteer dan altijd de bijbehorende veiligheidsinstructies.
- Niet op het dak staan of klimmen.
- Hang niet op of leg op de profielen.
- Geen zware voorwerpen tegen de staanders plaatsen.
- Houdt de goot vrij van bladeren, sneeuw en vuil.
- Zware sneeuwbelasting op het dak kan het onveilig maken om eronder of in de buurt ervan te staan.
- Als de kleur tijdens de montage is bekrast, kan deze worden opgelost.

**Schoonmaak instructies**

- Om de Artikel schoon te maken, gebruik slecht milde reinigers en spoel dit af met schoon en koud water.
- Gebruik geen aceton, schurende detergents of andere speciale middelen voor het reinigen van de panelen.
- Maak het product schoon na assemblage.

**Vóór de vergadering**

- Kies deze locatie zorgvuldig voordat u begint met de montage.
- Het grondoppervlak moet perfect vlak en waterpas zijn en een stevige ondergrond hebben zoals beton, asfalt, een dek enz.
- Sorteert de onderdelen en controleer dit met de materiaallijst
- Onderdelen moeten dicht bij de hand liggen. Bewaar alle kleine onderdelen (schroeven, enz.) in een kom zodat je ze niet verliest.
- Raadpleeg uw plaatselijke autoriteiten of er bepaalde vergunningen vereist zijn voordat u het product gaat bouwen.
- Wanneer u een lange terrasoverkapping hebt gekocht, moet u ervoor zorgen dat u alle dozen hebt ontvangen overeenkomstig de bijgeleverde pagina (Vergroten van uw terrasoverkapping) van de handleiding.
- Zodra u er klaar voor bent uw terrasoverkapping te monteren (u kunt met deze doos beginnen), sorteert u de onderdelen en controleert u ze tegen de inhoudslijst met onderdelen.
- Voordat u de terrasoverkapping vergroot, moeten verschillende onderdelen worden gedemonteerd. Het wordt daarom aanbevolen ze op een veilige plaats te bewaren voor toekomstig gebruik.
- Opmerking: Gebruik alleen de onderdelen die in de inhoudslijst staan vermeld, sommige delen kunnen overbodig zijn.

**Gereedschap**

(Meegleverd)

**Tijdens de Assemblage**

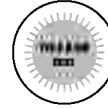
Wanneer dit informatie icoon vermeldt staat, refereer naar de relevante assemblage stap voor bijbehorende opmerkingen en assistentie.

**Let op:**

Verankering van dit product aan de grond is van essentieel belang voor de stabiliteit en stevigheid. Deze fase dient te worden voltooid, om uw garantie geldig te laten blijven.

## Opmerkingen Voor Montage

- Gebruik een zachte ondergrond voor de onderdelen om krassen en beschadigingen te voorkomen.
- Let op: u installeert de panelen met de UV-beschermde kant naar buiten (gemarkeerd met "THIS SIDE OUT")  
Verwijder de plastic stickers wanneer de panelen op hun plaats zitten.
- Productafmetingen kunnen volgens uw specifieke behoeften worden aangepast:



1. Het wandmontageprofiel (bovenkant) kan worden afgesteld van **260 tot 305 cm** boven de grond. Het afstellen gebeurt tijdens het meten en boren (**stap 5**).

Houd rekening met de aanbevolen hoogte van de installatie-aanbevelingen in **Afbeelding A**.

Het is mogelijk om de wand van de achterzijde van patio-overdekking in te stellen op het laagste punt van **260 cm**.

Deze methode is optioneel indien de montageomstandigheden en de buitenmuren het niet toelaten om de voorgestelde installatie te volgen zoals in de handleiding wordt aangegeven.

Hierdoor kan het uiterlijk van het product iets veranderen, maar het gewicht van de sneeuwbelasting verandert niet.

2. De afstand van de palen tot de muur kan worden aangepast van **226 tot 268 cm**, zoals aangegeven in **Afbeelding B1**.

De afstand van de palen tot de zijkanten kan worden aangepast van **5 tot 54 cm**, zoals aangegeven in **Diagram B2**.  
Het afstellen gebeurt na montage en vóór het vastzetten (**stap 16**) door palen en profiel **7708+ 7707** in de kanalen van de dakprofielen te laten glijden.

3. Wandmontage en afstand tot de muur bepalen de dakhoeak en de totale diepte van het product (afstand van de goot tot de muur). Hogere wandmontage en kortere afstand tussen muur en palen vergroten de dakhoeak en verkorten de totale diepte zoals aangegeven in **Afbeelding C**.

## i Stappen

**Stap 5:** Het is belangrijk om het installatiegebied goed te plannen, overeenkomstig de instructies te markeren, en het oppervlak waterpas te maken voordat u gaat monteren. Zorg er voor dat u geschikte schroeven en ankers gebruikt.

**Stap 7:** Breng siliconen afdichtmiddelen aan boven balk **7288**, om te voorkomen dat er water naar binnen sijpelt.

**Stap 9:** Zorg ervoor dat de hoek tussen het achterwandprofiel en de paneel-ondersteunende profielen 90 graden is.

**Stap 11:** Let op: u installeert de panelen met de UV-beschermde kant naar buiten (gemarkeerd met "THIS SIDE OUT")

Verwijder de plastic stickers wanneer de panelen op hun plaats zitten.

**Stap 14a:** Breng siliconen afdichtmiddelen aan op de binnenkant van **7997** en verbind dit met het profiel zoals aangegeven in afbeelding **14a**.

**Stap 14c:** Draai schroef **4043** nog niet vast om een laatste afstellingen mogelijk te maken zoals aangegeven in stap **16b**.

**Stap 16a+16c:** Stel de palen (van binnen naar buiten en zijwaarts) af door deze naar hun definitieve positie te schuiven vóór ze te verankeren. Zorg ervoor dat de afstand tussen de palen en de zijkant van de terrasafdekking niet groter is dan **54 cm/21.3"**.

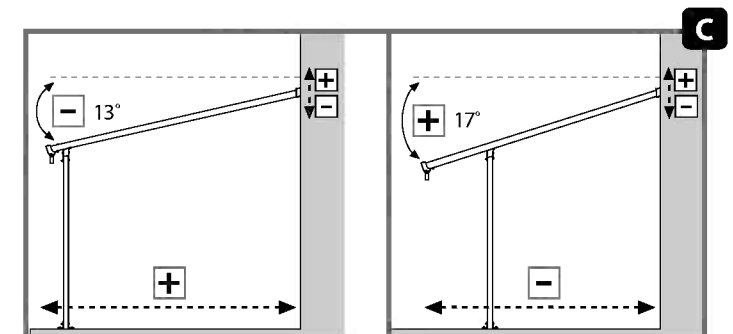
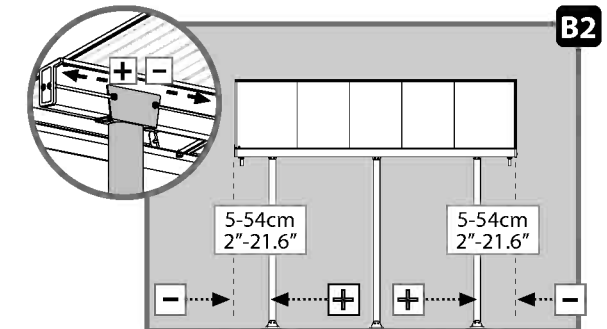
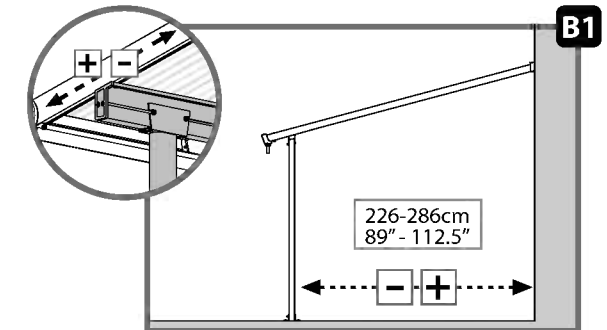
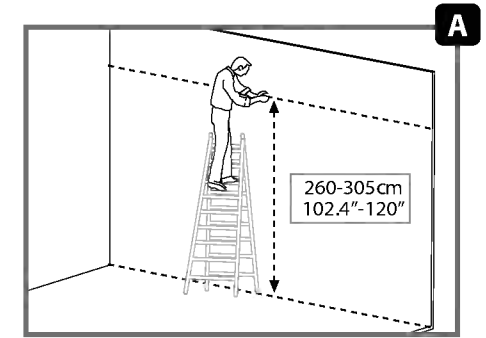
**Stap 16b:** Pas de hoek van de goot aan volgens uw behoeften en draai de schroeven **4043** aan.

**Stap 18:** Het verankeren van dit product aan de grond is essentieel voor de stabiliteit en stijfheid. Het is noodzakelijk om deze fase te voltooien om ervoor te zorgen dat uw garantie geldig is.

- Maak het product schoon na assemblage.

### Mark:

De muurverankeringsset die bij dit product wordt geleverd, is geschikt voor betonnen of massieve bakstenen muren. Voor andere muurtypen is een muurbevestigingskit met een geschikte muurverankeringsset noodzakelijk.



**IMPORTANTE**

Si prega di leggere attentamente le istruzioni prima di iniziare a montare questo prodotto. Si prega di andare passo passo nell'ordine indicato in queste istruzioni. Conservare le istruzioni in un luogo sicuro per un futuro riferimento.

**Consigli di cura e sicurezza**

- Per motivi di sicurezza si consiglia vivamente che il prodotto sia assemblato da almeno due persone.
- Assicurarsi che non ci siano tubi o cavi nascosti nei muri prima di forare.
- Alcuni componenti hanno dei bordi in metallo. Si prega di prestare attenzione quando si maneggiano questi componenti. Indossare sempre guanti, scarpe e occhiali di protezione durante il montaggio.
- Non cercare di montare il Prodotto in presenza di vento o pioggia.
- Non tentare di montare il Prodotto se siete stanchi, avete preso droghe, farmaci o alcool, o se siete inclini a vertigini.
- Smaltire tutti i sacchetti di plastica in modo sicuro - tenerli lontani dalla portata dei bambini.
- Tenere i bambini lontani dalla zona di assemblaggio.
- Quando utilizzate una scala o strumenti di potenza, assicuratevi di seguire i consigli di prudenza del produttore.
- Non salite o rimanete in piedi sul tetto.
- Gli articoli pesanti non devono essere appoggiati contro i pali.
- Tenere tetto e grondaie pulite da neve, sporco e foglie.
- Un forte carico di neve sul tetto può rendere pericoloso stare al di sotto o nelle vicinanze.
- Se la vernice si è graffiata durante il montaggio può essere riparata.

**Istruzioni per la pulizia**

- Per pulire il Prodotto, utilizzare un detergente delicato e risciacquare con acqua pulita fredda.
- Non utilizzare acetone, detersivi abrasivi o altri detersivi speciali per la pulizia dei pannelli.
- Pulisci il prodotto una volta che il montaggio è completo.

**Prima dell'Assemblea**

- Scegliete con cura il vostro luogo di montaggio prima di assemblare.
- Il terreno delle superficie deve essere perfettamente piatto e livellato e deve avere una solida base come cemento, asfalto, terra, ecc.
- Ordinare i componenti e verificare con l'elenco contenuto
- Le parti devono essere poste a portata di mano. Conservare tutte le piccole parti (viti, ecc.) in una baccinella per evitare di perderle.
- Si prega di consultare le vostre autorità locali in caso siano richiesti permessi prima di costruire il prodotto.
- Dopo aver acquistato una lunga copertura per il patio, assicurarsi di aver ricevuto tutte le scatole in base alla pagina aggiuntiva (Estensione della copertura del patio) sul manuale di istruzioni.
- Non appena si è pronti per assemblare la copertura del patio (è possibile iniziare con questa scatola), ordinare le parti e controllare l'elenco delle parti del contenuto.
- Prima di allargare la copertura del patio, è necessario smontare diverse parti, le quali è consigliato tenere in un luogo sicuro per un uso futuro.
- Nota: utilizzare solo le parti registrate nell'elenco dei contenuti, alcune parti potrebbero essere in eccesso.

**Strumenti ed Equipaggiamento**

T001(Forniti)

**Durante il Montaggio**

Quando si incontra l'icona informazioni, fare riferimento alla relativa fase di montaggio per commenti e assistenza aggiuntivi.

**Nota bene:**

il fissaggio di questo prodotto a terra è essenziale per ottenere stabilità e rigidità. Affinché la garanzia sia valida è necessario completare questo passaggio.

## Note durante l'assemblaggio

- Utilizzare una piattaforma morbida sotto le parti per evitare graffi e danni.
- Si prega di notare che si installano i pannelli con il lato con protezione UV fuori (contrassegnato con "THIS SIDE OUT"). Rimuovi l'adesivo di plastica mentre i pannelli sono in posizione.

• Le dimensioni del prodotto possono essere adattate alle vostre esigenze specifiche:

**1.** Il profilo di montaggio a parete (top-back) può essere regolato da **260 a 305 cm** dal suolo. La regolazione viene eseguita durante la misurazione e la perforazione (**passaggio 5**).

Si prega di notare l'altezza di installazione raccomandata suggerita nel **diagramma A**.

E' possibile fissare l'altezza del muro posteriore della copertura per patio nel punto più basso di **260 cm**.

Questo metodo è opzionale se le condizioni di assemblamento e le mura esterne non consentono di seguire le istruzioni suggerite così come descritte nel manuale. Si prega di notare che l'estetica del prodotto può variare come risultato, nonostante il peso della neve non cambi.

**2.** La distanza dei poli dal muro può essere regolata da **226 a 286 cm** come suggerito nel **Diagramma B1**.

La distanza dei poli dai bordi laterali può essere regolata da **5 a 54 cm** come suggerito nel **Diagramma B2**.

La regolazione viene eseguita dopo il montaggio e prima dell'ancoraggio (**Passo 16**) facendo scorrere i pali e il profilo **7708+ 7707** sui canali dei profili del tetto.

**3.** Il montaggio a parete e la distanza dalla parete determinano l'angolo del tetto e la profondità totale del prodotto (distanza della grondaia dal muro). Il montaggio a parete più alto e la minore distanza tra parete e pali aumentano l'angolo del tetto e riducono la profondità totale come suggerito nel **diagramma C**.

## i Passaggi

**Passaggio 5:** È importante pianificare l'area di installazione, contrassegnare come da istruzioni e livellare la superficie prima dell'assemblaggio. Assicurati di utilizzare viti e ancoraggi adatti.

**Passaggio 7:** Applicare sigillanti siliconici sopra la trave **7288**, al fine di evitare infiltrazioni d'acqua.

**Passaggio 9:** Assicurarsi che l'angolo tra il profilo della parete posteriore e i profili di supporto del pannello sia di 90 gradi.

**Passaggio 11:** Si prega di notare che si installano i pannelli con il lato con protezione UV fuori (contrassegnato con "THIS SIDE OUT"). Rimuovi l'adesivo di plastica mentre i pannelli sono in posizione.

**Passaggio 14a:** Applicare sigillanti siliconici sulla parte interna di **7997** e collegarli al profilo come illustrato nel disegno **14a**.

**Passaggio 14c:** Non stringere ancora la vite **4043**, per consentire le regolazioni finali da fare nel passaggio **16b**.

**Passaggio 16a+16c:** Si prega di regolare i poli (all'interno e lateralmente) facendoli scorrere nella loro posizione finale prima di ancorarli. Assicurarsi che la distanza dei poli dal bordo laterale del coperchio del Patio non superi **54 cm/21,3"**.

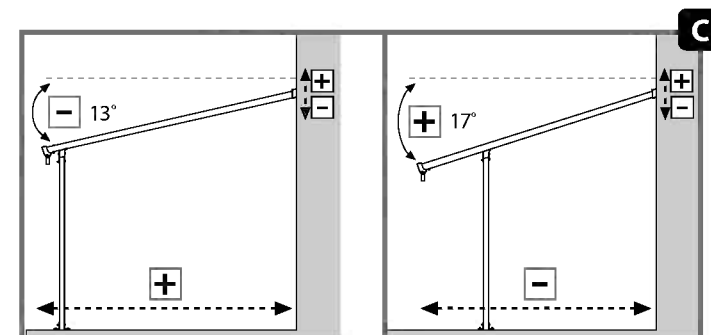
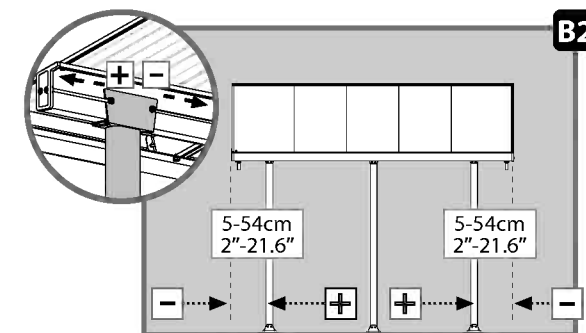
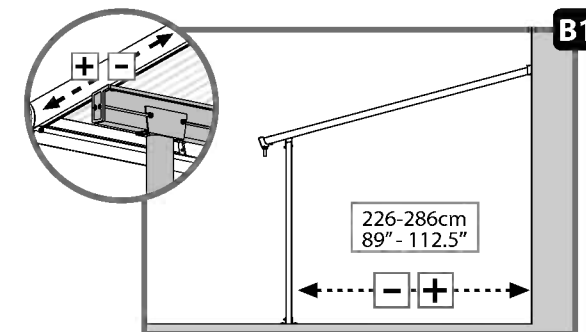
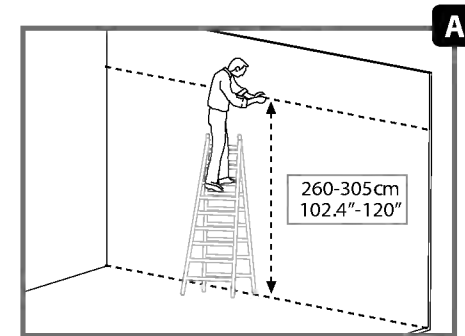
**Passaggio 16b:** Regolare l'angolo della testa della grondaia in base alle proprie esigenze e serrare le viti **4043**.

**Passaggio 18:** L'ancoraggio di questo prodotto a terra è essenziale per la sua stabilità e rigidità. È necessario completare questa fase affinché la garanzia sia valida.

- Stringi tutte le viti al termine del montaggio.

### marca:

Il kit di ancoraggio a parete fornito con questo prodotto è adatto per pareti in calcestruzzo o in mattoni pieni. Altri tipi di pareti necessitano di un kit di fissaggio a parete accordante.



**DŮLEŽITÉ**

Pred začatím montáže tohto výrobku si, prosím, dôkladne prečítajte tieto pokyny. Skôr, než začnete s montážou výrobku, si dôkladne prečítajte tieto pokyny. Kroky vykonávajte v poradí uvedenom v týchto pokynoch. Pokyny si odložte na bezpečné miesto, aby ste ich mohli v budúcnosti znova použiť.

**Rady ohľadne starostlivosti a bezpečia**

- Z dôvodu bezpečnosti výrazne odporúčame, aby výrobok montovali aspoň dvaja ľudia.
- Uistite sa ešte pred vrtaním, že nie je tam žiadne skryté potrubie alebo káble v stene.
- Niektoré časti majú kovové hrany. Pri zaobchádzaní s časťami buďte opatrní. Počas montáže vždy noste rukavice, topánky a bezpečnostné okuliare.
- Nesnažte sa altánok zmontovať počas veterného počasia alebo vlhka.
- Nepokúšajte sa o montáž altánku, ak ste unavený, užili ste lieky, drogy alebo alkohol, alebo ak máte sklon k závratom.
- Bezpečne odstráňte všetky plastové obaly – udrzte ich mimo dosahu malých detí.
- Udrzte deti mimo oblasti montáže.
- Pri používaní schodkového rebríka alebo elektrického náradia sa ubezpečte, že nasledujete bezpečnostné pokyny výrobcu.
- Nelezte na strechu a nestavajte sa na ňu.
- Neopierajte ani nekladajte na profily.
- O opory neopierajte ťažké predmety.
- Strechu a odkvapky čistite od snehu, špiny a lístia.
- Ak je na streche veľa ťažkého snehu, môže byť nebezpečné stáť či už pod ňou alebo v jej blízkosti.
- Pokiaľ bola farba poškodená počas montáže, môže byť fixovaná.

**Pokyny na čistenie**

- Na vyčistenie výrobku použite jemný roztok saponátu s vodou a opláchnite ho čistou studenou vodou.
- Na čistenie panelov nepoužívajte acetón, abrazívne čističe alebo iné špeciálne čistiace prostriedky.
- Po ukončení montáže vyčistite výrobok.

**Pred montážou**

- Miesto montáže si opatrne vyberte skôr, než s montážou začnete.
- Povrch zeme musí byť dokonale rovný a musí mať pevnú základňu, napríklad betón, asfalt, plošinu, atď.
- Zoradte si všetky časti a porovnajte ich so zoznam častí.
- Súčiastky si rozložte tak, aby ste ich mali poruke. Malé súčiastky (šrúby, atď.) dajte do misky, aby sa nestratili.
- Prosím, poradte sa so svojim miestnym orgánom prípadné povolenie je potrebné vystavať zápojom.
- Po zakúpení dlhého zastrešenia terasy sa uistite, že ste dostali všetky krabice podľa doplnkovej strany (Stavba vášho zastrešenia terasy) v návode na použitie.
- Akonáhle ste pripravení na stavanie zastrešenia terasy (môžete začať s touto krabicou), zoradte diely a skontrolujte ich podľa obsahu zo zoznamu súčiastok.
- Pred zväčšením zastrešenia terasy, niektoré diely sa musia rozobrať, a preto odporúča sa odložiť ich na bezpečné miesto pre budúce použitie.
- Poznámka: Používajte iba tie diely, ktoré sú uvedené v obsahu zoznamu, niektoré časti môžu byť navyše.

**Nástroje a vybavenie**

T001 (Dodané)

**Počas montáže**

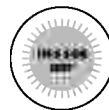
Keď narazíte na informačnú ikonu, riadte sa, prosím, náležitým krokom montáže, pri ktorom nájdete ďalšie komentáre a pomoc.

**Vezmite prosím:**

na vedomie: Ukotvenie tohto výrobku na zem, je potrebné pre jeho stabilitu a tuhosť. Vyžaduje sa na dokončenie tejto fázy, aby platila záruka.

## Záznamy počas montáže

- Aby ste sa vyhli poškrabaniu a poškodeniu, použite mäkkú podložku pod časťami.
- Všimnite si, že inštalujete panely s UV chránenou vonkajšou stranou (označený "THIS SIDE OUT") odstráňte plastovú nálepku, pretože panely sú na mieste zabezpečené.
- Rozmery výrobku je možné prispôsobiť vašim presným potrebám:



1. Profil kotvenia na stenu (hore-vzadu), možno nastaviť z **260 na 305 cm** nad zemou.

Nastavenie sa vykonáva pri meraní a vŕtaní (**krok 5**).

Prosím, vezmite na vedomie odporúčanú výšku pre inštaláciu v **diagrame A**.

Je možné nastaviť výšku zadného krytu o stenu v najnižšom bode **260 cm**.

Táto metóda nie je povinná, ak to podmienky montáže a vonkajšie steny neumožňujú postupovať podľa odporúčanej inštalácie v návode.

Upozorňujeme, že vzhľad produktu sa môže mierne líšiť, možné hmotnostné zaťaženie snehom sa však nemení.

2. Vzdialenosť stĺpov od steny je možné nastaviť z rozmerov od **226 do 286 cm** tak, ako je uvedené na **obrázku B1**.

Vzdialenosť stĺpov od bočných okrajov je možné nastaviť od **5 do 54 cm** tak, ako je uvedené na **obrázku B2**.

Nastavenie sa vykonáva po montáži a pred ukotvením (**krok 16**) tak, že stĺpy a profily posunieme **7708 + 7707** do žlabov strešných profilov.

3. Montáž steny a vzdialenosť od steny určuje uhol strechy a celková hĺbka výrobku (vzdialenosť žlabu od steny).

Vyššia montáž steny a kratšia vzdialenosť medzi stenami a stĺpmi zvyšuje uhol strechy a skracuje celkovú hĺbku tak, ako je uvedené na **obrázku C**.

## i Kroky

**Krok 5:** Je dôležité naplánovať montážnu časť, označiť ju podľa pokynov a pred montážou vyrovnať povrch.

Uistite sa, že používate vhodné skrutky a ukotvenia.

**Krok 7:** Použite silikónové tesniace materiály nad nosníkom **7288**, aby sa zabránilo prenikaniu vody

**Krok 9:** Uistite sa, že je uhol medzi profilom zadnej steny a nosným panelom profilov je 90 stupňov.

**Krok 11:** Všimnite si, že inštalujete panely s UV chránenou vonkajšou stranou (označený "THIS SIDE OUT") odstráňte plastovú nálepku, pretože panely sú na mieste zabezpečené.

**Krok 14a:** Použite silikónové tesniace materiály na vnútornú stranu **7997** a pripojte ju k profilu tak, ako je uvedené na obrázku **14a**.

**Krok 14c:** Skrutku **4043** ešte neťahajte, aby bolo možné vykonať konečné úpravy, ktoré sú uvedené v kroku **16b**.

**Krok 16a + 16c:** Nastavte stĺpy (z vnútra von a po stranách) tak, že ich posuniete do konečnej polohy, než ich ukotvíte.

Uistite sa, že vzdialenosť stĺpov od bočného okraja zastrešenia terasy nepresahuje **54 cm**.

**Krok 16b:** Podľa potreby upravte uhol odkvapového žlabu a utiahnite skrutky **4043**.

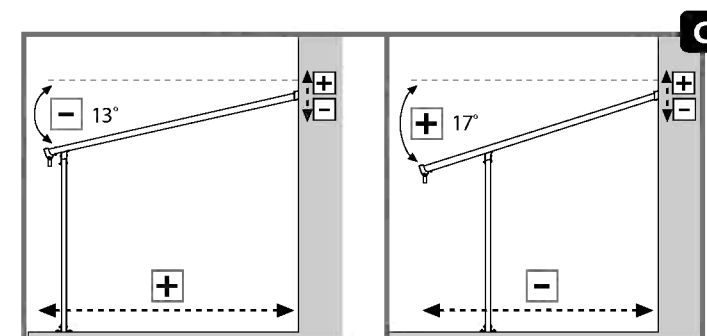
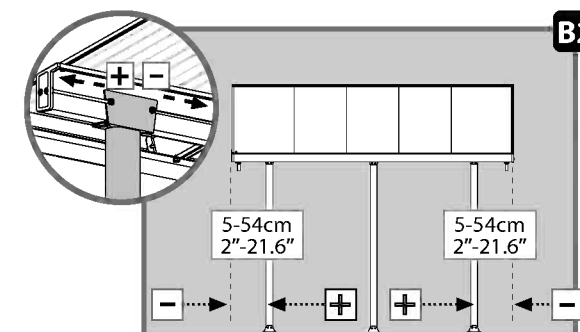
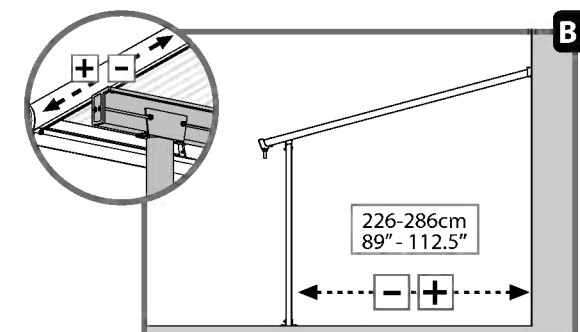
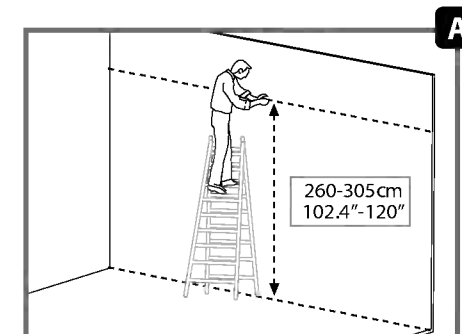
**Krok 18:** Ukotvenie tohto výrobku je nevyhnuté pre jeho stabilitu a pevnosť.

Aby bola vaša záruka platná, je potrebné túto fázu dokončiť.

\* Na konci montáže, prosím, dotiahnite všetky skrutky.

### Poznámka :

Súprava na ukotvenie do steny, dodávaná s týmto produktom, je vhodná len pre betónové steny. Iné typy stien potrebujú príslušnú fixačnú súpravu na stenu.



## POMEMBNO

Pazljivo preberite ta navodila, preden začnete sestavljati ta izdelek.  
Izvedite korake v zaporedju, kot je navedeno v teh navodilih.  
Ta navodila shranite na varnem mestu za kasnejšo uporabo.

### Varnostni nasvet

- Zaradi varnostnih razlogov močno priporočamo, da izdelek sestavljata najmanj dve osebi.
- Preverite, ali pred zidanjem ni nobenih skritih cevi ali kablov v steni.
- Nekateri deli lahko imajo ostre robove. Pri ravnanju s komponentami bodite previdni. Vedno nosite rokavice, čevlje, zaščitna očala in dolge rokave, ko sestavljate ali izvajate vzdrževanje vašega izdelka.
- Izdelka ne poskušajte sestaviti v vetrovnih ali mokrih pogojih.
- Izdelka ne poskušajte sestaviti, če ste utrujeni, ste zaužili droge, zdravila ali pili alkohol, ali če ste nagnjeni k omotici.
- Varno odstranite vse plastične vrečke - hranite jih izven dosega majhnih otrok.
- Otroke držite stran od območja za sestavljanje.
- Pri uporabi lestve ali električnih orodij se prepričajte, da upoštevate varnostne nasvete proizvajalca.
- Ne vzpenjajte se ali stojte na strehi.
- Ne obešajte se ali ležite na profilih.
- Ne naslanjajte težkih predmetov na drogove.
- Na strehi in v žlebovih se ne sme nabrati sneg, umazanija in listi.
- Zaradi visoke obremenitve s snegom na strehi, se lahko pojavi nevarnost za stanje pod ali v bližini strehe.
- Če se med sestavljanje barva odlušči, lahko to popravite.

### Navodila za čiščenje

- Za čiščenje izdelka uporabite blago raztopino detergenta in sperite s hladno čisto vodo.
- Za čiščenje plošč ne uporabljajte acetona, abrazivnih čistil ali drugih posebnih detergentov.
- Očistite izdelek, ko je sklop sestavljen.

### Pred sestavljanjem

- Preden začnete sestavljanje, previdno izberite mesto postavitve.
- Površina tal mora biti povsem ravna in izravnana in imeti trdno podlago, kot je npr. beton, asfalt, krov itd.
- Razvrstite dele in preverite seznam delov.
- Dele razprostrite v bližini. Vse majhne dele (vijake itd.) shranjujte v posodo, da se ne izgubijo.
- Prosimo, obrnite se obrnite na lokalne organe, če so potrebna dovoljenja pred postavitvijo izdelka.
- Ob nakupu dolgega pokrova za teraso preverite, ali ste prejeli vse škatle v skladu z dodatno stranjo (razširitev pokrova terase) v priročniku za uporabo.
- Takoj, ko ste pripravljeni za montažo pokrova za teraso (začnete lahko s toškatlo), razvrstite dele in preverite s seznamom delov.
- Pred razprostiranjem pokrova za teraso, morate razstaviti več delov, priporočamo, da jih hranite na varnem mestu za prihodnjo uporabo.
- Opomba: Uporabite samo dele, ki so navedeni na seznamu, nekateri deli so lahko odveč.

### Orodje in oprema



T001 (priloženo)

### Med sestavljanjem



Ko naletite na ikono informacij, si oglejte ustrezen korak montaže za dodatne pripombe in pomoč.

### Opomba:

Sidranje tega proizvoda v tla je bistvenega pomena za njegovo stabilnost in togost. To fazo morate dokončati, da bo vaša garancija veljavna.



## Opombe med sestavljanjem

- Med sestavljanjem položite spodnjo mehko ploščad pod dele, da se izognete praskam in poškodbam.
- Prepričajte se, da namestite ploščice z UV zaščiteno stranjo (označen s "THIS SIDE OUT") navzven in odstranite plastično nalepko, ko so ploščice nameščene.
- Dimenzije izdelka se lahko prilagodijo vašim specifičnim potrebam:

1. Profil za stensko montažo (zgoraj-zadaj) lahko nastavite od **260 do 305 cm** nad tlemi.

Nastavljanje opravite med merjenjem in vrtnjem (**korak 5**).

Upoštevajte priporočeno višino za namestitev, predlagano v **diagramu A**.

Je možno nastaviti viško zadnjega krytu o steno v najnižšem bode **260 cm**.

Táto metóda nie je povinná, ak to podmienky montáže a vonkajšie steny neumožňujú postupovať podľa odporúčanej inštalácie v návode. Upoštevajte, da se lahko videz proizvoda posledično nekoliko spremeni, vendar se teža obremenitve zaradi snega ne spremeni.

2. Razmik drogov od stene lahko nastavite od **226 do 286 cm**, kot je predlagano v **diagramu B1**.

Razmik drogov od stranskih robov lahko nastavite od **5 do 54 cm**, kot je predlagano v **diagramu B2**.

Nastavitev se opravi po montaži in pred zasidranjem (**korak 16**), tako da zdrsíte drogovce in profile **7708 + 7707** po kanalih strešnih profilov.

3. Stanska montaža in razdalja od stene določita kot strehe in celotno globino izdelka (razdalja žleba od stene). Višja stenska montaža in krajša razdalja med steno in drogovci povečata kot strehe in skrajšata skupno globino, kot je predlagano v **diagramu C**.



## i Koraki

**Korak 5:** Pomembno je, da načrtujete območje namestitve, ga označite v skladu z navodili in površino izravnate pred montažo. Prepričajte se, da uporabljate ustrezne vijake in sidra.

**Korak 7:** Nanesite silikonsko tesnilo nad drog **7288**, da preprečite pronicanje vode.

**Korak 9:** Zagotovite, da je kot med profilom zadnje stene in ploščo, ki podpira profile, 90 stopinj.

**Korak 11:** Prepričajte se, da namestite ploščice z UV zaščiteno stranjo (označen s "THIS SIDE OUT") navzven in odstranite nalepko, ko so ploščice nameščene.

**Korak 14a:** Nanesite silikonsko tesnilo na notranje robove **7997** in povežite s profilom, kot je prikazano na sliki **14a**.

**Korak 14c:** Ne pritegnite vijaka **4043**, da omogočite končne nastavitve v koraku **16b**.

**Korak 16a+16c:** Nastavite drogovce (navznoter in bočno), tako da jih drsíte do končnega položaja pred zasidranjem. Prepričajte se, da razdalja drogov od stranskega roba pokrova terase ne presega **54 cm**.

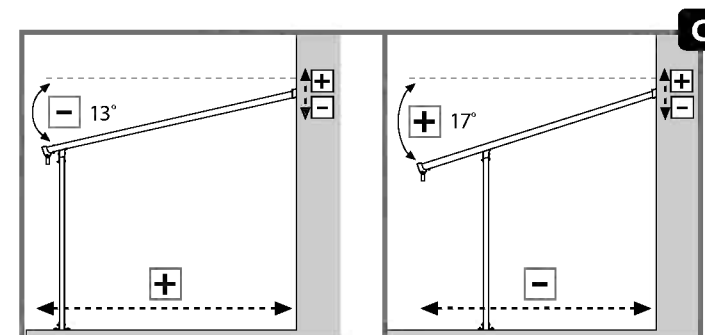
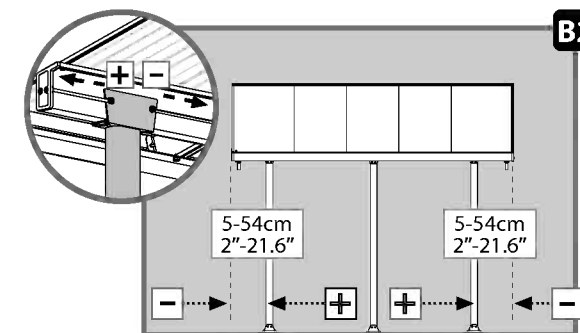
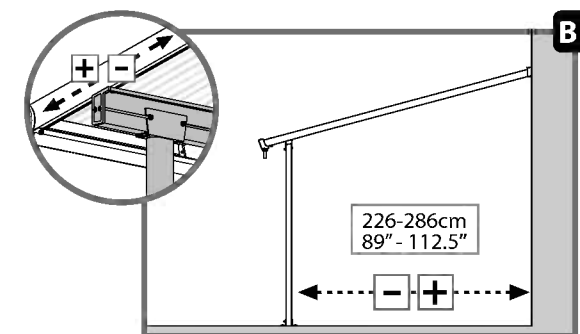
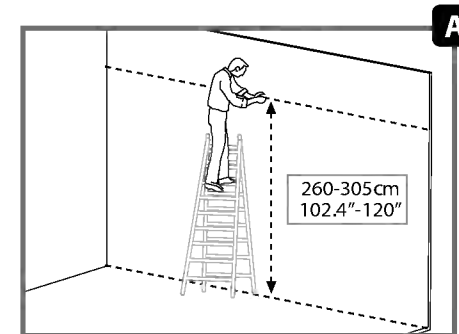
**Korak 16b:** Nastavite kot žleba glave glede na vaše potrebe in privijte vijake **4043** z notranje strani.

**Korak 18:** Sidranje tega proizvoda je bistvenega pomena za njegovo stabilnost in togost. To fazo morate dokončati, da bo vaša garancija veljavna.

\* Ko končate montažo, privijte vse vijake.

### Opomba:

Komplet za pritrditev na steno, priložen izdelku, je primeren za betonske ali opečnate stene. Za druge vrste stene morate uporabiti ustrezen komplet.



## OLULINE

Palun tutvuge käesolevate juhistega põhjalikult enne seda, kui alustate selle toote kokkupanemist. Palun teostage nimetatud sammud käesolevates juhistes mainitud järjekorras. Palun hoidke käesolevad juhised turvalises kohas alles, et tulevikus neid kasutada.

### Ohutusnõuanded

- Ohutuskalutlustel soovitame toodet kokku panna vähemalt kahel inimesel.
- Enne puurimist veenduge kindlasti, et seintel pole peidetud torusid või kaableid.
- Mõnel osal võivad olla teravad ääred. Palun olge koostisosade käsitsemisel ettevaatlik. Kandke oma toodet kokku pannes või selle juures hooldustöid teostades alati kindaid, jalanõusid, ohutusprille ja pikki varrukaid.
- Ärge üritage toodet kokku panna tuulistes või märgades tingimustes.
- Ärge üritage toodet kokku panna, kui olete väsinud, olete tarbinud uimasteid, ravimeid või alkoholi, või kui muutute kergesti uimaseks.
- Vabanege kõigist plastikkottides turvaliselt - vältige nende sattumist väikeste laste käeulatusse.
- Vältige laste sattumist eseme kokkupanemisalale.
- Kasutades treppredelit või elektrilisi tööriistu, veenduge, et järgite tootja ohutusjuhiseid.
- Ärge ronige katusele ega seiske katusel.
- Ärge rippuge ega lebage profiilidel.
- Raskeid artikleid ei tohiks nõjatuda postide vastu.
- Hoidke katus ja renn lumest, mustusest ja lehtedest puhtana.
- Raske lumekoorem katusel võib muuta katuse all või selle läheduses seismise ebaturvaliseks.
- Kui kokkupanekul on värvikihti kriimustatud, siis on seda võimalik parandada

### Puhastusjuhised

- Toote puhastamiseks kasutage pehmet pesuvahendilahust ja küürige toodet puhta külma veega.
- Ärge kasutage paneelide puhastamiseks atsetooni, abrasiivseid puhastusaineid ega muid erilisi detergente.
- Puhastage toodet siis, kui selle kokkupanek on lõppenud.

### Enne kokkupanekut

- Valige kokkupaneku eelselt hoolikalt selleks sobiv koht.
- Aluspind peab olema täiesti tasane ja kindel ning tugeva põhjaga, nagu asfalt, betoon, tekk jms.
- Sorteerige osad ära ja kontrollige, et kõik osade nimekirjas leiduvad osad on olemas.
- Osad tuleks laiali laotada enda ligidale. Hoidke väikeseid osi (kruid jne) kausis, et need kaduma ei läheks.
- Palun konsulteerige oma kohalike võimudega, kui toote kokkupanekuks on tarvis lubasid.
- Olles ostnud pika terrassikatte, veenduge selles, et olete kätte saanud kõik kasutusjuhendi lisalehel (terrassikatte pikendamine) mainitud kastid.
- Nii pea, kui olete valmis oma terrassikatte kokku panema (saate selle kastiga alustada), sorteerige osad ja kontrollige osade nimekirja.
- Enne terrassikatte laiendamist tuleb lahti võtta mitu osa, soovitatav on hoida need edasiseks kasutamiseks ohutus kohas.
- Märkus: kasutage ainult osi, mis on kirjas osade nimekirjas, mõned osad võivad üle jääda.

### Tööriistad ja varustus



T001 (tootega kaasas)

### Kokkupaneku ajal



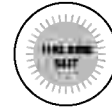
Kohates teabeikooni, pöörduge lisakommentaari või abi saamiseks vastava kokkupanekusammu juurde.

#### Märkus:

Toode tuleb selle stabiilsuse ja jäikuse tagamiseks ankurdada maa külge. See etapp tuleb lõpuni viia selleks, et tagada garantii kehtivus.

## Soovitused kokkupanekuks

- Kasutage osade all pehmet platvormi, et vältida kriimustuste ja kahjustuste teket.
- Palun pidage meeles, et paneelid tuleb paigaldada nii, et UV-kaitsega külg on suunatud väljapoole (märgitud "THIS SIDE OUT") eemaldage plastkleebis paneelide paika lukustamisel.
- Toote mõõtmed on teie erivajadustele kohandatavad:



1. Seinakinnitusprofiil (üleväl taga) on reguleeritav maast **260 kuni 305 cm** kaugusele.

Reguleerimine on võimalik mõõtmise ja puurimisega (**samm 5**).

Palun pange tähele soovitatavat paigalduskõrgust, mis on märgitud **diagrammil A**.

Patio kate on võimalik kinnitada tagaseina kõrguseks **260 cm**. See meetod ei ole kohustuslik, kui kokkupanemistingimused ja välimised seinad ei võimalda järgida kasutusjuhendis kirjeldatud soovituslikku paigaldamisprotseduuri. Palun pange tähele, et toote väljanägemine võib reguleerimise tulemusel kergelt muutuda, kuid selle kandevõime ei muutu.

2. Postide kaugus seinast saab olla **226 kuni 286 cm** - nagu on viidatud **diagrammil B1**.

Postide kaugust külgsevadest saab olla **5 kuni 54 cm** - nagu on viidatud **diagrammil B2**.

Reguleerimine toimub kokkupaneku järel ja enne ankurdamist (**samm 16**), libistades postid ja profiili **7708 + 7707** seinaprofiilide kanalitesse.

3. Seinale paigaldamine ja kaugus seinast määravad katuse nurga ning toote kogusügavuse (renni kaugus seinast). Seinal kõrgemale paigaldamine ja lühem kaugus seinast ning postide vahel suurendab katuse nurka ja lühendab kogusügavust, nii nagu on viidatud **diagrammil C**.

### i Sammud

**Samm 5:** On oluline paigalduspiirkonda planeerida, vastavalt juhiste tehke piirkonda märgised ja tasandage kokkupanekuala. Veenduge, et kasutate sobilikke kruvisid ja ankruid.

**Samm 7:** Kandke tala **7288** kohale silikoontihendid, et vältida vee sisse imbumist.

**Samm 9:** Veenduge, et nurk tagumise seina profiili ja profiile toetava paneeli vahel on 90 kraadi.

**Samm 11:** Palun pidage meeles, et paneelid tuleb paigaldada nii, et UV-kaitsega külg on suunatud väljapoole (märgitud "THIS SIDE OUT") eemaldage plastkleebis paneelide paika lukustamisel.

**Samm 14a:** Kandke osa **7997** sisemisse ossa silikoontihendid ja ühendage profiil nii nagu on kujutatud joonisel **14a**.

**Samm 14c:** Ärge veel pinguldage kruvi **4043**, et sammu **16b** juures oleks võimalik teostada lõplikud reguleerimised.

**Samm 16a+16c:** Palun reguleerige poste (seest väljapoole ja külgpidi), libistades need enne ankurdamist lõplikku asendisse. Veenduge, et postide kaugus terrassikatte külgäärest ei ületaks **54 cm**.

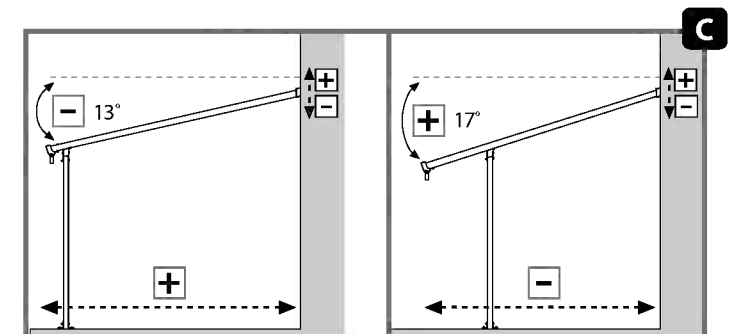
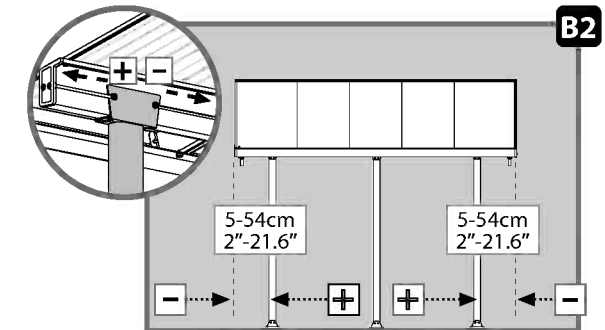
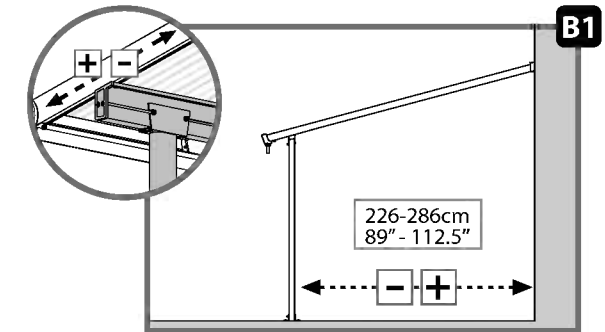
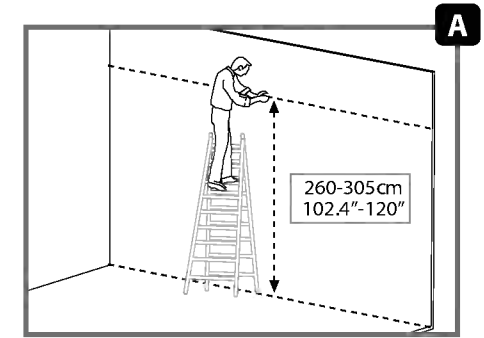
**Samm 16b:** Reguleerige rennipea nurka vastavalt oma vajadustele ja pinguldage kruvid **4043**.

**Samm 18:** Ankurdage see toode, et tagada selle stabiilsus ja jäikus. Selle etapi lõpetamine on vajalik selleks, et garantii kehtiv oleks.

\* Paigaldamise lõpetamisel pingutage kõik kruvid.

#### Märkus:

Seina ankurdamise komplekt, mis selle toote juurde kuulub, on sobilik betoonvõi tellisestinte jaoks. Muud tüüpi seinte korral on tarvis kasutada vastavalt sobilikku fikseerimiskomplekti.



**FONTOS**

A termék összeállítása előtt kérjük, olvassa át alaposan ezeket az utasításokat.  
A lépéseket az útmutatónak megfelelő sorrendben végezze el.  
Tartsa meg ezt az útmutatót egy biztonságos helyen, hogy később is használhassa.

**Kezelési és biztonsági tanácsok**

- Biztonsági okokból javasoljuk, hogy a terméket legalább két ember szerelje össze.
- A fűrés megkezdése előtt győződjön meg arról, hogy nincsenek-e a falba rejtve vezetékek vagy csövek.
- Egyes részek fémszegélyekkel rendelkeznek. Kérjük, legyen óvatos az alkatrészekkel való munka során. Mindig viseljen kesztyűt, cipőt és védőszemüveget az összeszerelés során.
- Ne kísérelje meg a termék szeles, vagy nedves körülmények között összeszerelni.
- Ne próbálja meg összeszerelni a termék, ha fáradt, ha kábítószert fogyasztott, ha gyógyszert vett be, vagy alkoholt fogyasztott, vagy ha hajlamos a szédülésre.
- Az összes műanyag zacskót óvatosan távolítsa el - tartsa ezeket távol a kisgyermekektől.
- Tartsa távol a gyermekeket az összeszerelési területtől.
- Ha létrát, vagy elektromos kéziszerszámokat használ, ügyeljen arra, hogy mindig kövesse azon gyártók biztonsági előírásait.
- Ne mászzon fel, vagy álljon a tetőre.
- Ne akassza le, ne feküdjön a profilokra.
- Nehéz tárgyakat nem szabad a pilléreknek támasztani.
- Tartsa tisztán a tetőt és az ereszcatornákat tisztítsa meg a hótól és levelektől.
- A tetőn lévő nehéz hó miatt nem biztonságos a tető alatt és a közelében állni.
- Ha az összeszerelés során megkarcolódik a festés, az a későbbiekben javítható.

**Tisztítási útmutató**

- Amikor a termék tisztításra szorul, használjon enyhe tisztítószeres oldatot, majd öblítse le hideg, tiszta vízzel.
- A panelek tisztításához ne használjon acetont, súrolószereket, vagy egyéb speciális tisztítószereket.
- A terméket csak a felszerelést követően tisztítsa meg.

**Előkészület az összeszereléshez**

- Mielőtt megkezdene az összeszerelést, gondosan válassza meg annak helyét.
- A alapnak tökéletesen síknak és egyenletesnek, valamint szilárdnak kell lennie, például beton, aszfalt, hajópadló stb.
- Ellenőrizze az alkatrészeket a tartalomjegyzéket alapján.
- Az alkatrészeket lehetőleg a közelben helyezze el. Tartsa a kis alkatrészeket (csavarokat stb.) egy táliban, hogy ne vesszenek el.
- Kérjük, forduljon a helyi hatósághoz, ha engedélyköteles az termék felépítése.
- A hosszú terasztető megvásárlását követően a használati útmutató kiegészítő oldala (A terasztető kibontása) alapján ellenőrizze, hogy minden dobozt kézhez kapott-e.
- Amint készen áll a terasztető összeállítására (kezdheti ezzel a dobozzal), állítsa sorba az alkatrészeket és ellenőrizze az alkatrésztlista alapján.
- A terasztető kiterítése előtt egyes részeket le kell szerelni, azokat őrizze meg egy biztonságos helyen későbbi használatra.
- Megjegyzés: Csak az alkatrésztlistában szereplő alkatrészeket használja, egyes alkatrészekből a szükségesnél több is lehet.

**Szerszámok és felszerelés**

T001 (szállítva)

**A szerelés során**

Ha az információs ikont látja, keresse ki a rá vonatkozó összeszerelési lépést a további megjegyzések vagy segítség megtekintéséhez.

**Jegyzet:**

A termék rögzítése a talajhoz elengedhetetlen annak stabilitásához és merevségéhez. Ezt a jótállás érvényesítése érdekében is el kell végezni.

## Megjegyzések az összeszereléssel kapcsolatban

- Használjon valamilyen puha borítást a talajon, hogy elkerülje az alkatrészek megkarcolódását, vagy egyéb károkat.
- Ügyeljen arra, hogy a paneleket úgy helyezze el, hogy azok UV védelemmel ellátott oldala kívül legyen (ezek a "THIS SIDE OUT") jelzéssel lettek ellátva), és távolítsa el a matricákat, miután a panelek a helyükön vannak.
- A termék méretei az Ön igényeihez igazíthatók:

**1.** A falra szerelhető profil (hátsó részen felül) beállítható **260 -tól 305 cm** magasságig.

A beállítás akkor tekinthető befejezettnek, ha méréseket pontosan elvégezte, ill. a furatokat elkészítette (**5. lépés**).

Kérjük, vegye figyelembe az ajánlott telepítési magasságot az **A ábrán**. Lehetőség van a hátsó falburkolat magasságának rögzítésére a **260 cm**. legalacsonyabb ponton. Ez a módszer választható, ha az összeszerelés

a körülmények és a külső falak nem teszik lehetővé a javasolt telepítés követését a kézikönyvben leírtak szerint.

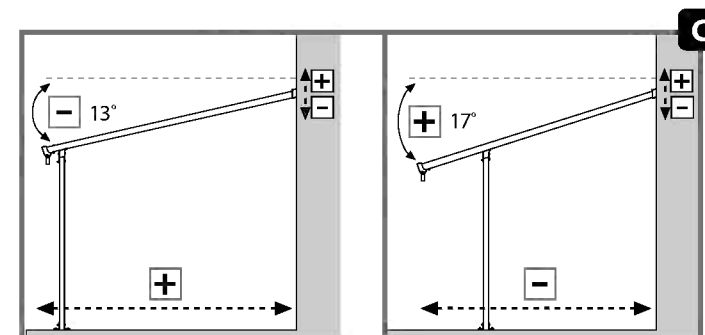
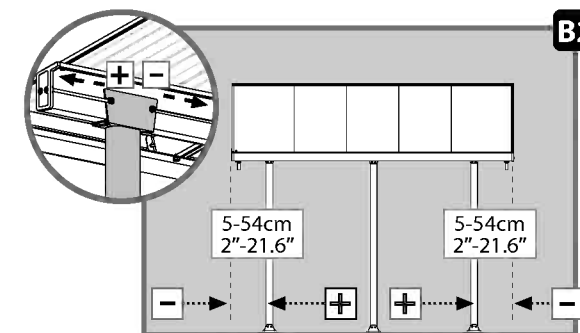
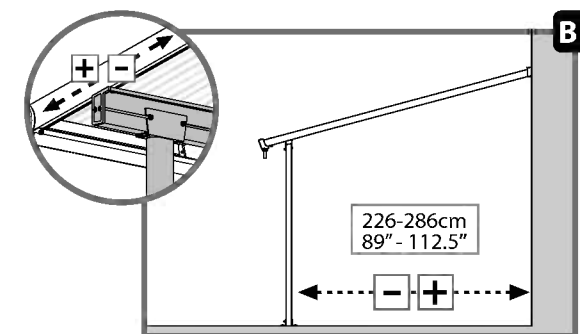
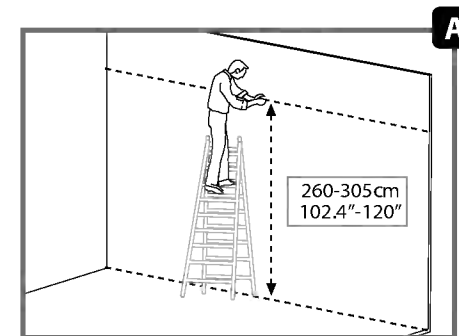
Kérjük, vegye figyelembe, hogy a termék megjelenése kismértékben változhat, de ez a hőterheléssel kapcsolatos tulajdonságait nem befolyásolja.

**2.** Az pillérek faltól való távolságát **226-től 286 cm**-ig lehet beállítani - **B1 ábra**.

A szélső pillérek, a tető oldalélektől való távolsága **5-től 54 cm**-re állítható be, mint az a **B2 ábrán** is látható.

A pontos beállítást az összeszerelés után, de még a rögzítés előtt végezze el (**16. lépés**), ezt a **7708 + 7707** profilok tető hornyaiban történő csúsztatásával végezheti el.

**3.** A falhoz szerelés magassága és a faltól való távolság határozza meg a tetőszöget és a termék teljes lejtését (a csatorna faltól mért teljes távolsága). Amennyiben magasabbra szereli fel a falra, vagy rövidebb a távolság a fal és a pillérek között, úgy a tetőszög is változik, mely hatással van a belmagasságra is, lásd **C ábra**.



## i Lépések

**5. lépés:** Fontos, hogy az összeszerelés előtt megtervezze a felépítmény területét, továbbá ügyeljen arra, hogy az aljzat sík legyen. Ügyeljen arra, hogy megfelelő csavarokat és az aljzatnak megfelelő rögzítő elemeket használjon.

**7. lépés:** A **7288** számú gerenda felett használjon szilikon tömítőanyagokat, hogy megakadályozza a víz beszivárgását.

**9. lépés:** Győződjön meg róla, hogy a hátsó fal profil és a tartóprofilok közötti szög 90 fokos.

**11. lépés:** Ügyeljen arra, hogy a paneleket úgy helyezze el, hogy azok UV védelemmel ellátott oldala kívül legyen (ezek a "THIS SIDE OUT" jelzéssel lettek ellátva) távolítsa el a műanyag matricát, mivel a panelek a helyükön vannak.

**14a lépés:** A **7997** jelzésű elemek mindkét oldalán szilikon tömítőanyagokat kell alkalmazni a vízszivárgás megelőzése érdekében, amint azt a **14a**.

**14c lépés:** Ne húzza meg a **4043** sz. csavart, annak érdekében, hogy a **16b** pontban leírt beállításokat elvégezhesse.

**16a +16c lépések:** Kérjük, állítsa be a pilléreket (belülről kifelé és oldalirányban) úgy, hogy a rögzítést megelőzően végső helyzetbe csúsztatja őket. Győződjön meg róla, hogy a fedett terület legszélső oldalsó pillérei nincsenek beljebb **54 cm**-nél.

**16b lépés:** Állítsa be az ereszcatorna kiállításának szögét az igényeknek megfelelően, majd szorítsa meg a **4043** sz. csavart .

**18. lépés:** A termék rögzítése a talajhoz elengedhetetlen annak stabilitásához és merevségéhez. Ezt a jótállás érvényesítése érdekében is el kell végezni.

\* Húzza meg az összes csavart az összeszerelés befejezése után.

### Jegyzet:

A termékhez mellékelt falra szerelhető készlet csak beton vagy tömör falakra alkalmas. Más típusú falakhoz megfelelő falra szerelhető készletre van szükség

## Ważne

Przed przystąpieniem do montażu produktu prosimy o uważne zapoznanie się z instrukcją oraz o przeprowadzanie poszczególnych etapów montażu w kolejności określonej w niniejszej instrukcji. Zachowaj tę instrukcję w bezpiecznym miejscu do przyszłego użytku.

## Porada bezpieczeństwa

- Ze względów bezpieczeństwa zalecamy wykonanie montażu produktu przez co najmniej dwie osoby.
- Przed wierceniem upewnij się, że w ziemi nie ma żadnych ukrytych rur lub kabli.
- Niektóre części posiadają ostre krawędzie. Należy zachować ostrożność podczas montażu. Należy zawsze nosić rękawice, buty oraz okulary ochronne podczas montażu bądź konserwacji produktu
- Nie należy wykonywać montażu podczas występowania niekorzystnych warunków atmosferycznych, takich jak deszcz lub wiatr.
- Nie należy wykonywać montażu w przypadku odczuwania zmęczenia, znajdowania się pod wpływem środków odurzających, leków, alkoholu lub w przypadku podatności na zawroty głowy.
- Należy w bezpieczny sposób usunąć wszystkie plastikowe torby - trzymać je poza zasięgiem dzieci.
- Trzymaj dzieci z dala od miejsca wykonywania montażu.
- Podczas korzystania z drabiny lub elektronarzędzi, upewnij się, że postępujesz zgodnie z zaleceniami bezpieczeństwa producenta.
- Nie wspinaj się ani nie stawaj na dachu.
- Nie zawieszaj się ani nie kładź na profilach.
- Nie należy opierać ciężkich przedmiotów o słupki.
- Chronić dach i rynny przed zalegającym śniegiem, ziemią oraz liśćmi.
- Zalegający śnieg może spowodować uszkodzenie produktu, przez co może on stanowić zagrożenie dla osób znajdujących się wewnątrz lub w pobliżu.
- Jeżeli kolor został zardzany podczas montażu, można go naprawić.

## Instrukcje czyszczenia

- Do czyszczenia altany należy użyć delikatnego środka czyszczącego i spłukiwać zimną wodą.
- Do mycia paneli nie używaj acetonu, ściernych środków czyszczących ani innych substancji chemicznych.
- Wyczyść produkt po zakończonym montażu.

## Przed montażem

- Wybierz swoją witrynę dokładnie przed rozpoczęciem montażu.
- Podłoga musi być idealnie płaska i wyrównana a także wykonana z solidnego materiału, taki jak beton, asfalt, kamień, itp.
- Posortuj części i sprawdź zgodnie z listą części zawartości.
- Części powinny być położone blisko, w zasięgu ręki. Małe części (np. śróbki) należy przechowywać w odpowiednim naczyniu tak, aby ich nie zgubić.
- Należy skonsultować się z lokalnymi władzami, jeśli wymagane są jakiegokolwiek pozwolenia przed rozpoczęciem budowy produktu.
- Po zakupie powiększonego zadaszenia tarasu, upewnij się, że otrzymałeś wszystkie pudełka zgodne z informacjami zawartymi na dodatkowej stronie (Powiększanie zadaszenia tarasu) w instrukcji obsługi.
- Gdy tylko jesteś gotowy do montażu zadaszenia tarasu (możesz zacząć od tego pudełka), posortuj części i sprawdź zawartość listy części.
- Przed powiększeniem zadaszenia tarasu należy zdemontować kilka części, zaleca się przechowywanie ich w bezpiecznym miejscu do wykorzystania w przyszłości.
- Uwaga: Używaj tylko tych części, które znajdują się na liście części, niektóre z nich mogą być nadmiarowe.

## Narzędzia i sprzęt



T001 (w zestawie)

## Podczas montażu



Ikona informacyjna wskazuje na konieczność zapoznania się z dodatkowymi informacjami dotyczącymi danego etapu montażu.

## Uwaga:

Przymocowanie tego produktu do ziemi jest kluczowe dla zapewnienia mu stabilności i sztywności. Aby zachować ważność gwarancji, należy zakończyć ten etap montażu.

## Notatki dotyczące montażu

- Aby uniknąć zadrapań i uszkodzeń, pod części należy położyć miękką podkładkę.
  - Należy pamiętać, że panele instaluje się stroną z powłoką UV na zewnątrz (strona oznaczona napisem ("THIS SIDE OUT"))
- Po zamontowaniu paneli usunąć plastikową naklejkę.



- Rozmiar produktu można dopasować do indywidualnych potrzeb:

**1.** Profil ścienny (u góry z tyłu) można regulować w zakresie od **260 do 305 cm** nad ziemią.

Regulacji dokonuje się podczas pomiarów i wiercenia (**Krok 5**).

Proszę zwrócić uwagę na zalecaną wysokość instalacji wskazaną na **wykresie A**. Wysokość **260 cm** jest najniższą możliwą wysokością na której można ustawić tylną ścianę zadaszenia tarasu. Metoda ta jest opcjonalna jeśli warunki montażu oraz ściany zewnętrzne nie pozwalają na stosowanie się do sugerowanego przebiegu montażu, który widnieje w instrukcji. Należy pamiętać, że wygląd produktu po regulacji może się nieznacznie różnić, natomiast dopuszczalna masa śnieżna pozostaje niezmienna.

**2.** Odległość prętów od ściany można regulować w zakresie od **226 do 286 cm** jak pokazano na **wykresie B1**.

Odległość prętów od krawędzi bocznych można regulować w zakresie od **5 do 54 cm** jak pokazano na **wykresie B2**.

Regulację wykonuje się po zmontowaniu i przed przymocowaniem (**krok 16**), przesuwając pręty i profile **7708+7707** w kanałach profili dachowych.

**3.** Montaż do ściany oraz odległość od ściany wyznaczają kąt dachu oraz łączną głębokość produktu (odległość rynny od ściany).

Wyższe zamocowanie na ścianie i mniejsza odległość pomiędzy ścianą a prętem zwiększają kąt dachu i skracają łączną głębokość jak pokazano na **wykresie C**.

### Kroki

**Krok 5:** Przed montażem należy odpowiednio zaplanować miejsce instalacji, wykonać oznaczenia zgodne z instrukcją oraz wyrównać powierzchnię. Należy upewnić się, że używane są odpowiednie śruby i kotwy.

**Krok 7:** Powyżej belki **7288** nałożyć uszczelnienie silikonowe, aby zapobiec przenikaniu wody.

**Krok 9:** Należy upewnić się, że kąt pomiędzy tylnym profilem ściennym oraz panelem nośnym profilu wynosi 90 stopni.

**Krok 11:** Należy pamiętać, że panele instaluje się stroną z powłoką UV na zewnątrz (strona oznaczona napisem ("THIS SIDE OUT")) Po zamontowaniu paneli usunąć plastikową naklejkę.

**Krok 14a:** Nałożyć silikonowe uszczelnienie na wewnętrzną część **7997** i połączyć profile, jak pokazano na rysunku **14a**.

**Krok 14c:** Nie dokręcać na tym etapie śruby **4043**, aby móc dokonać ostatecznej regulacji w kroku **16b**.

**Krok 16a+16c:** Należy wyregulować pręty (wewnątrz i po bokach), przesuwając je na docelową pozycję przed zamocowaniem. Upewnić się, że odległość prętów od krawędzi pokrywy Patio nie przekracza **54cm**.

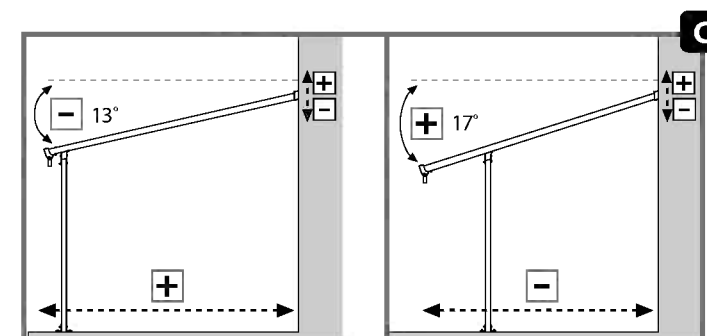
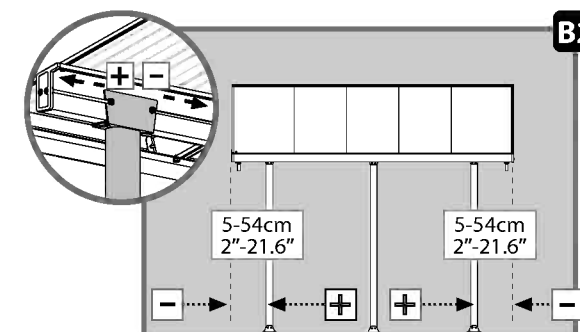
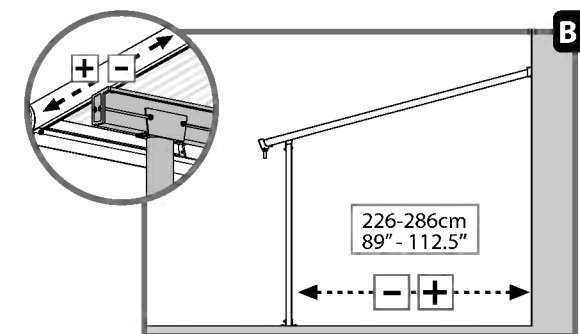
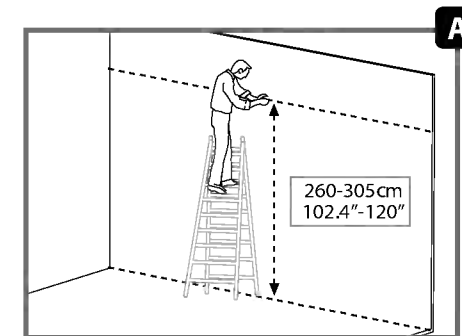
**Krok 16b:** Dopasować kąt głowy rynny w zależności od potrzeb i dokręcić śruby **4043**.

**Krok 18:** Odpowiednie mocowanie produktu gwarantuje jego stabilność i sztywność. Wykonanie tego etapu jest niezbędne dla zachowania ważności gwarancji.

\* Dokręć wszystkie śruby podczas montażu.

#### Uwaga:

Zestaw do mocowania ścian zapewniony z tym produktem jest odpowiedni wyłącznie dla betonowych ścian. Inne typy ścian wymagają innego, dobranego zestawu do utrwalania ścian.



## ВАЖНАЯ ИНФОРМАЦИЯ

Пожалуйста, внимательно прочитайте эту инструкцию, прежде чем приступать к сборке этого продукта.

Выполняйте шаги в рекомендуемом порядке, указанном в этой инструкции.

Храните эту инструкцию в надежном месте для дальнейшего использования.

### Советы по безопасности

- В целях безопасности мы настоятельно рекомендуем не менее чем двум человекам собирать этот продукт.
- Перед сверлением проверьте стены на наличие скрытых труб или электропроводки.
- Некоторые детали могут иметь острые края. Будьте осторожны при обращении с компонентами продукта. Всегда надевайте перчатки, обувь, защитные очки и одежду с длинными рукавами при сборке или выполнении любого вида обслуживания вашего продукта.
- Не пытайтесь собрать продукт в ветреных или влажных условиях.
- Не пытайтесь собрать продукт, если вы устали, принимали наркотики, лекарства или алкоголь, или если вы склонны к головокружениям.
- Утилизируйте все пластиковые пакеты безопасно, держите их в недоступном для детей месте.
- Держите детей подальше от места сборки.
- При использовании стремянки или электроинструмента убедитесь в том, что вы следуете рекомендациям по безопасности.
- Не поднимайтесь и не вставляйте на крышу.
- Не висите и не прислоняйтесь всем телом к профилям.
- Тяжелые предметы не следует прислонять к шестам.
- Держите крышу и водосточную трубу очищенными от снега, грязи и листьев.
- Тяжелая снеговая нагрузка на крыше может сделать ее небезопасной для того, чтобы вы могли стоять под ней или находиться поблизости.
- Если вы испортили покраску во время сборки, этот момент можно исправить.

### Инструкции по уборке

- Чтобы очистить продукт, используйте раствор мягкого моющего средства и смойте средство после очищения холодной водой.
- Не используйте ацетон, абразивные чистящие средства или другие специальные моющие средства для чистки панелей.
- Очистите продукт после завершения сборки.

### Перед сборкой

- Перед началом сборки тщательно выберите место.
- Поверхность грунта должна быть абсолютно ровной и нивелированной, а также иметь твердое основание, например, бетон, асфальт, доска и т. д.
- Отсортируйте детали и проверьте их список.
- Детали должны быть расположены под рукой. Храните все мелкие детали (винты и т. д.) в глубокой таре, чтобы они не потерялись.
- Проконсультируйтесь с местными органами власти, если требуется разрешение до начала сборки продукта.
- После приобретения длинного навеса для патио, убедитесь, что вы получили все упаковки в соответствии с дополнительной страницей (расширение патио) руководства по эксплуатации.
- Когда вы решите собрать навес (можете начать с этой коробки), рекомендуем начать работу с сортировки деталей и проверки комплектации.
- Перед расширением навеса для патио следует демонтировать некоторые детали. Рекомендуем сохранить их в надежном месте для будущего пользования.
- Примечание: используйте только детали, перечисленные в списке комплектации, некоторые детали могут оказаться лишними.

### Инструменты и оборудование



T001 (поставлено)

### Во время сборки



Если вы столкнулись с информационным значком, пожалуйста, обратитесь к соответствующему шагу сборки для ознакомления с дополнительными комментариями и получением помощи.

#### Примечание:

Закрепление этого продукта на земле имеет важное значение для его стабильности и прочности. Для того чтобы ваша гарантия действовала, требуется завершить этот шаг.



## Рекомендации по сборке

- Рекомендуем положить запчасти на мягкую поверхность, чтобы избежать царапин и повреждений.
- Обратите внимание, при установке панелей сторона, защищенная от ультрафиолетового излучения должна быть обращена наружу (обозначено: "THIS SIDE OUT"), после закрепления панелей удалите пластиковую наклейку.
- Габариты изделия можно корректировать в соответствии с вашими предпочтениями:

**1.** Профильная балка для настенного крепления (верхняя задняя часть): высота регулируется от **260 до 305 см**. над землей. Регулировка производится в процессе измерения и сверления (**этап 5**).

Обратите внимание на рекомендации касательно высоты при установке (**диаграмма А**). Можно зафиксировать высоту задней стенки крыши Ratio в самой нижней точке **260 см** дюйма. Данный метод является не обязательным (дополнительный метод), если условия сборки и наружные стены не позволяют следовать предлагаемому методу сборки, указанному в руководстве. Обратите внимание, что в результате внешний вид изделия может немного измениться, но это не влияет на общую нагрузку (вес снега) на конструкцию.

**2.** Расстояние между опорными шестами и стеной можно отрегулировать: от **226 до 286 см**, как показано на **диаграмме В1**. Расстояние между опорными шестами и боковыми краями можно отрегулировать: от **5 до 54 см**, как показано на **диаграмме В2**. Регулировка выполняется после сборки и перед закреплением (**этап 16**) посредством передвижения шестов и профилей **7708 + 7707** в пазах профилей крыши.

**3.** Крепление к стене и расстояние от стены определяют угол крыши и общую глубину изделия (расстояние от водосточного желоба от стены). Высокое крепление к стене и сокращение расстояния между стеной и полюсами увеличивают угол крыши и сокращают общую глубину, как показано на **диаграмме С**.

## Этапы сборки

**Этап 5:** Рекомендуем заранее распланировать и разметить площадку для установки изделия в соответствии с инструкциями и выравнивать поверхность до сборки. Убедитесь, что вы применяете подходящие винты и крепления.

**Этап 7:** Установите силиконовые герметизаторы над балкой **7288**, чтобы предотвратить проникновение влаги.

**Этап 9:** Убедитесь, что угол между профилем задней стенки и поддерживающими панель профилями составляет 90 градусов.

**Этап 11:** Обратите внимание, при установке панелей сторона, защищенная от ультрафиолетового излучения должна быть обращена наружу (обозначено: "THIS SIDE OUT"), после закрепления панелей удалите пластиковую наклейку.

**Этап 14а:** Установите силиконовые герметизаторы на внутреннюю часть детали **7997** и присоедините к профилю, как показано на рисунке **14а**.

**Этап 14с:** На данном этапе не затягивайте винт **4043**, чтобы обеспечить возможность окончательной регулировки на этапе **16b**.

**Этапы 16а + 16с:** отрегулируйте шесты (вовнутрь и в стороны), сдвинув их до конечного положения перед закреплением. Удостоверьтесь, что расстояние между шестами и бортовым краем навеса не превышает **54 см**. дюйма.

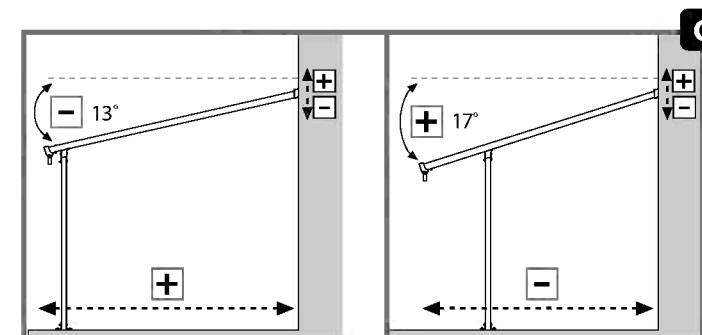
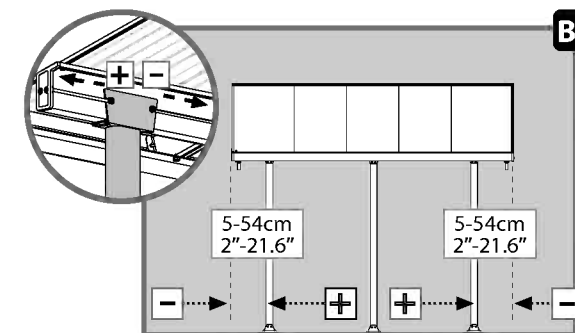
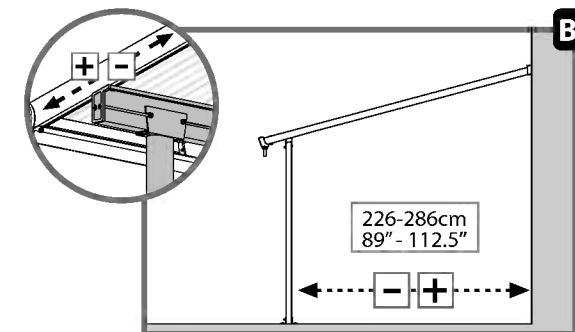
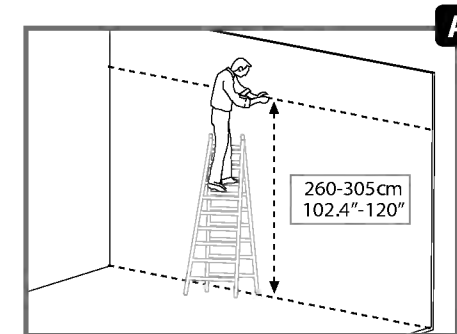
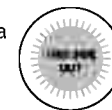
**Этап 16b:** Отрегулируйте угол наклона желоба в соответствии с вашими предпочтениями и затяните винты **4043**.

**Этап 18:** Крепление изделия необходимо для обеспечения его стабильности и жесткости. Данный этап следует выполнить, чтобы задействовать гарантию на изделие.

\* При завершении сборки затяните все гайки.

### Примечание:

Набор для крепления к стене, поставляемый с этим продуктом, подходит для бетона или твердого кирпича. Для других типов стен необходим соответствующий комплект креплений.



## SVARĪGI

Lūdzu, pirms šī produkta uzstādīšanas, rūpīgi izlasiet šos norādījumus.  
Lūdzu, veiciet darbības šajos norādījumos norādītajā kārtībā.  
Noglabājiet šos norādījumus drošā vietā, lai varētu tos izmantot arī vēlāk.

### Drošības Padoms

- Drošības apsvērumu dēļ mēs iesakām, lai šī produkta montāžā piedalītos vismaz divi cilvēki.
- Pirms urbšanas pārliedzieties, vai sienā nav slēptu cauruļu vai kabeļu.
- Dažām detaļām var būt asas malas. Lūdzu, uzmanieties, strādājot ar komponentiem. Vienmēr valkājiet cimdus, apavus, aizsargbrilles un apģērbus ar garām piedurknēm, montējot vai veicot jebkādu jūsu produkta apkopi.
- Nemēģiniet montēt produktu vējainos vai mitros apstākļos.
- Nemēģiniet montēt produktu, ja esat noguris, esat lietojis medikamentus, zāles vai alkoholu vai ja jums ir reiboņi.
- Izmetiet visus plastmasas maisus drošā vietā - uzglabājot tos maziem bērniem nepieejamā vietā.
- Turiet bērnus pēc iespējas tālāk no montāžas vietas.
- Lietojot saliekamās kāpnes vai elektroinstrumentus, pārliedzieties, ka sekojat ražotāja norādījumiem par drošību.
- Nekāpiet un nestāviet uz jumta.
- Nepārkaraties vai neguliet uz profiliem.
- Smagie priekšmeti nedrīkst būt novietoti pret poliem.
- Uzturiet jumtu un notekas bez sniega, netīrumiem un lapām.
- Smagā sniega slodze uz jumta var būt nedroši stāvēt zem tā vai tā tuvumā.
- Ja montāžas laikā krāsa tika saskrāpēta, to var salabot.

### Tīrīšanas norādījumi

- Lai tīrītu produktu, izmantojiet vieglu mazgāšanas līdzekļa šķīdumu un noskalojiet ar tīru un aukstu ūdeni.
- Paneļu tīrīšanai neizmantojiet acetonu, abrazīvus tīrīšanas līdzekļus vai citus īpašus mazgāšanas līdzekļus.
- Notīriet produktu, kad montāža ir pabeigta.

### Pirms montāžas

- Pirms montāžas rūpīgi izvēlieties vietu.
- Zemes virsmai jābūt pilnīgi plakana un nolīmeņotai, un tai jābūt ar cietu pamatni, piemēram, betonu, asfaltu, koka klāju utt.
- Izkārtējiet detaļas un pārbaudiet tās pēc detaļu saraksta.
- Detaļas būtu jānovieto tuvu pie rokas. Salieciet visas sīkās detaļas (skrūves utt.) blīdā, lai tās nepazustu.
- Lūdzu, pirms produkta būvniecības konsultējieties ar vietējām varas iestādēm, gadījumā ja ir nepieciešamas kādas atļaujas.
- Ja jūs vēlaties pievienot Palram durvis / sienas jūsu lapenes iežogojšanai, lūdzu, veiciet darbības, kas norādītas Ledro slēgtās lapenes norādījumos. Ja jūs to darīsiet, dažas detaļas paliks pāri.
- Iegādājoties garo ātrija pārsegu, pārliedzieties, ka esat saņēmis visas kastes saskaņā ar papildus lapu (Paplašinot jūsu ātrija pārsegu) lietošanas instrukcijā.
- Tiklīdz esat gatavs montēt savu ātrija pārsegu (jūs varat sākt ar šo kastīti), sašķirojiet detaļas un pārbaudiet tās saskaņā ar sarakstu par detaļu saturu.
- Pirms ātrija pārsega paplašināšanas vairākas detaļas ir jādemontē, ir ieteicams tās uzglabāt drošā vietā turpmākai lietošanai.
- Piezīme: Izmantojiet tikai tās detaļas, kas ir reģistrētas satura sarakstā, dažas detaļas var būt par daudz.

### Instrumenti un aprīkojums



T001 (Pievienots)

### Montāžas laikā



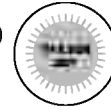
Ja uzduroties informācijas ikonai, lūdzu, skatieties attiecīgo montāžas soli papildus komentāriem un palīdzībai.

#### Piezīme:

Šī produkta stiprināšana uz zemes ir būtiska tā stabilitātei un izturībai.  
Lai jūsu garantija būtu derīga, šis posms ir obligāti jāizpilda.

## Piezīmes montāžas laikā

- Lai izvairītos no skrāpējumiem un bojājumiem, zem detaļām izmantojiet mīkstu platformu.
- Lūdzu, ņemiet vērā, ka jūs uzstādāt paneļus ar UV aizsargāto pusi vērstu uz āru (atzīmēts ar "THIS SIDE OUT") noņemiet plastmasas uzlīmi, kad paneļi ir nobloķēti savā vietā.
- Produkta izmērus var pielāgot jūsu īpašajām vajadzībām:



**1. Sienas stiprinājuma profilu (augšējā aizmugurējo daļu) var regulēt no 260 līdz 305 cm virs zemes.**

Regulēšana tiek veikta mērīšanas un urbšanas laikā (**Solis 5**).

Lūdzu, ievērojiet uzstādīšanas ieteikumu augstumu, kā tas ieteikts **Zīmējumā A**. Ir iespējams saliekt Patio Cover atpakaļsienu augstumu zemākajā punktā **260 cm**. Šī metode ir ieteicama, ja montāžas apstākļi un ārējās sienas neļauj sekot ieteiktajai uzstādīšanai, kā parādīts pamācībā. Lūdzu, ņemiet vērā, ka produkta izskats var nedaudz mainīties, tomēr sniega slodzes svars nemainās.

**2. Stabu attālumu no sienas var noregulēt no 226 līdz 286 cm, kā tas ieteikts Zīmējumā B1.**

Stabu attālumu no sānu malām var noregulēt no **5 līdz 54 cm**, kā tas ieteikts **Zīmējumā B2**.

Regulēšana tiek veikta pēc montāžas un pirms stiprināšanas (**Solis 16**), bīdot stabus un profilus **7708 + 7707** jumta profilu gropēs.

**3. Sienas stiprinājums un attālums no sienas nosaka jumta leņķi un produkta kopējo dziļumu (notekcaurules attālums no sienas).**

Augstāks sienas stiprinājums un īsāks attālums starp sienu un stabiem palielina jumta leņķi un saīsina kopējo dziļumu, kā tas ieteikts **Zīmējumā C**.

**Zīmējumā C.**

## i Soļi

**Solis 5:** Ir svarīgi plānot uzstādīšanas zonu, atzīmēt saskaņā ar instrukcijām un izlīdzināt virsmu pirms montāžas.

Pārliecinieties, ka izmantojat piemērotas skrūves un enkurus.

**Solis 7:** Uzklājiet silikona hermētiķus virs sijas **7288**, lai nepieļautu ūdens iekļūšanu.

**Solis 9:** Pārliecinieties, ka leņķis starp aizmugures sienas profilu un paneļa atbalsta profiliem ir 90 grādu.

**Solis 11:** Lūdzu, ņemiet vērā, ka jūs uzstādāt paneļus ar UV aizsargāto pusi vērstu uz āru (atzīmēts ar "THIS SIDE OUT") noņemiet plastmasas uzlīmi, kad paneļi ir nobloķēti savā vietā.

**Solis 14a:** Uzklājiet silikona hermētiķus detaļas **7997** iekšpusē un savienojiet ar profilu, kā tas parādīts zīmējumā **14a**.

**Solis 14c:** Vēl nepievelciet skrūvi **4043**, lai varētu veikt galējos pielāgojumus, kā tas parādīts solī **16b**.

**Solis 16a+16c:** Lūdzu, pielāgojiet stabus (iekšpusē un sānos), bīdot tos līdz gala pozīcijai pirms enkuru stiprināšanas.

Pārliecinieties, ka stabu attālums no Ātrija pārsega sānu malām nepārsniedz **54 cm**.

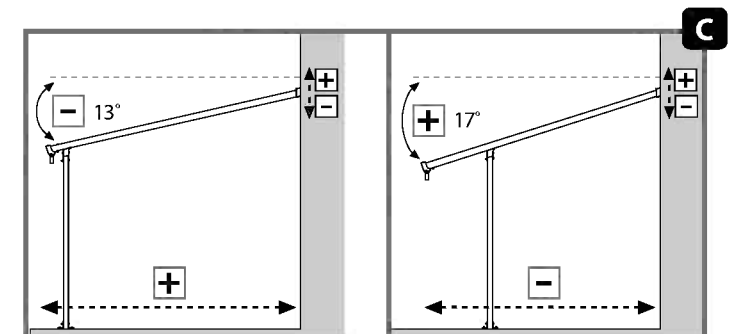
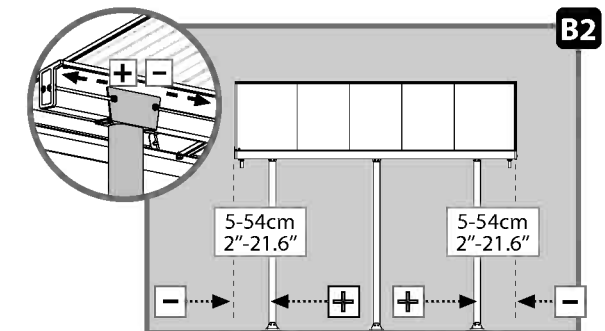
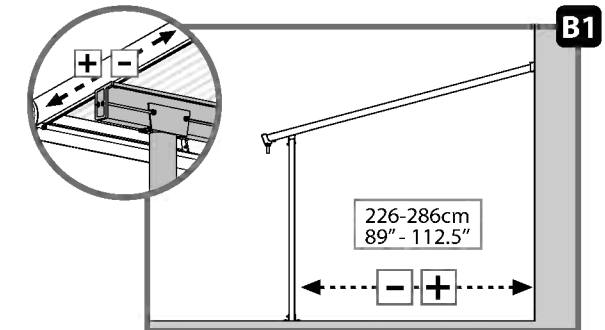
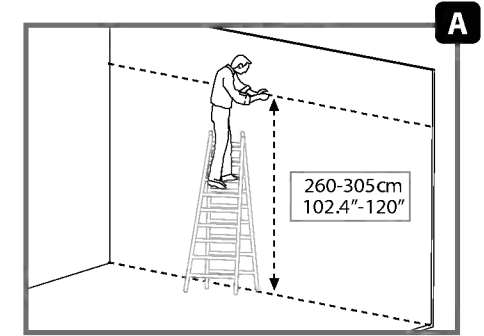
**Solis 16b:** Pielāgojiet notekas galvas leņķi atbilstoši savām vajadzībām un pievelciet skrūves **4043**.

**Solis 18:** Šī produkta stiprinājums ir būtisks tā stabilitātei un stingrībai. Lai jūsu garantija būtu spēkā esoša, šis posms ir jāaizpilda.

\* Lūdzu, pabeidzot montāžu, pievelciet visas skrūves.

### Piezīme:

Ar šo izstrādājumu piegādātās stiprināšanas sienas un pamatnes komplekti ir piemēroti tikai betonam vai cietās kļeģeļu sienas tikai. Cītu sienu / pamatnes veidiem ir nepieciešams atbilstošs sienas stiprinājuma komplekts.



**DŮLEŽITÉ**

Než zahájíte montáž tohoto produktu, přečtěte si prosím pozorně tento návod. Všechny kroky prosím proveďte v pořadí uvedeném v tomto návodu. Tento návod si uschovejte na bezpečném místě pro budoucí potřebu.

**Rady pro péči a bezpečnost**

- Z bezpečnostních důvodů Vám důrazně doporučujeme, aby produkt montovaly alespoň dvě osoby.
- Zjistěte se, že ve stěně nejsou žádné skryté trubky nebo kabely před začátkem vrtání.
- Některé součásti mají kovové hrany. Při manipulaci buďte proto opatrní. Během montáže používejte ochranné rukavice, obuv a bezpečnostní brýle.
- Nepokoušejte se provádět montáž produkt za větrného nebo deštivého počasí.
- Nepokoušejte se provádět montáž produkt, jestliže jste unavení, požili jste drogy, léčiva nebo alkohol, nebo pokud máte sklon k závratím.
- Všechny plastové sáčky nebo tašky odkládejte bezpečná místa – přechovávejte je mimo dosah dětí.
- Nepouštějte děti na montážní pracoviště.
- Budete-li používat žebřík nebo nástroje s mechanickým pohonem, zajistěte, abyste postupovali podle bezpečnostních doporučení výrobce.
- O stojné tyče neopírejte žádné těžké předměty.
- Nelezte na střechu ani na ní nestůjte.
- Nezavěšujte se ani nelehejte na profily.
- Střechu a okapy udržujte bez sněhu, nečistoty a listí.
- Silné zatížení sněhem na střeše může být nebezpečné když stojíte pod střechou nebo v její blízkosti.
- Hvis farve blev ridset under montage, kan den løses.

**Návod k čištění**

- K čištění produkt použijte slabý roztok saponátu, který poté opláchněte studenou čistou vodou.
- K čištění panelů nepoužívejte aceton, drhnoucí čisticí prostředky, ani jiné speciální odmašťovací prostředky.
- Po dokončení montáže očistěte produkt.

**Před montáží**

- Před montáží si pečlivě zvolte umístění.
- Povrch země musí být dokonale plochý a vyrovnaný a mít pevnou základnu, jako je beton, asfalt, apod.
- Třídte součásti a zkontrolujte je podle seznamu obsahu dílů.
- Součásti by měly být umístěné na dosah ruky. Udržujte všechny malé součástky (šrouby, atd.) v misce proto, aby se neztratily.
- Obratě se prosím na místní orgány, pokud jsou před výstavbou požadována jakákoliv povolení pro produkt.
- Po zakoupení dlouhého krytu patio se ujistěte, že jste obdrželi všechny políčka podle na další stránku (Rozšíření krytu patio) v návodu k obsluze.
- Jakmile jste připraveni sestavit patio kryt (můžete začít s tímto box), zoradit součásti a zkontrolovat seznam dílů s obsahem.
- Před rozšířením krytu patio je třeba demontovat několik částí. Doporučuje se, aby byly na bezpečném místě pro budoucí použití.
- Poznámka: Použijte pouze součásti registrované v seznamu obsahu, některé části mohou být přebytečné.

**Nástroje a vybavení**

T001 (Dodáváno)

**Při montáži**

Když narazíte na informační ikonu, podívejte se prosím na příslušný montážní krok na doplňující komentáře a rady.

**Mějte na paměti:**

na vědomí: Ukotvení tohoto produktu k zemi je nezbytné pro jeho stabilitu a pevnost. Aby byla vaše záruka platná, je nutné dokončit tento krok.

## Poznámky při montáži

- Použijte měkký povrch pod díly, abyste se vyhnuli poškrábání a poškození.
- Vezměte si prosím na vědomí, že panely opatřeny stranou chráněnou proti UV záření (označenou "THIS SIDE OUT") odstraňte plastovou nálepkou když budou panely v této poloze zajištěné.
- Rozměry výrobku lze přizpůsobit vašim specifickým potřebám:



**1. Profilovou stěnu (horní-zadní), lze nastavit 260 - 305cm nad zemí. Nastavení se provádí při měření a vrtání (krok 5).**

Vezměte prosím na vědomí doporučenou výšku instalace navrženou v **diagramu A**.

Je možné ustavit výšku stěny krytu patia na **260 cm** v nejnižším bodě. Tato metoda je možná v případě, že podmínky montáže a vnější stěny neumožňují provádět doporučené instalační pokyny, uvedené v manuálu.

Vezměte si prosím na vědomí, že vzhled výrobku se může mírně změnit, avšak zatížení sněhu se nemění.

**2. Vzdálenost tyčí od stěny lze nastavit 226 až 286 cm** jak je uvedeno v **Schéma B1**.

Vzdálenost tyčí od bočních hran lze nastavit **5 až 54 cm** jak je uvedeno v **Schéma B2**.

Nastavení se provádí po montáži a před ukotvením (**Krok 16**) posuvnými tyčemi a profilem **7708 + 7707** na kanálech střešních profilů.

**3. Montáž na stěnu a vzdálenost od stěny určují úhel střechy a celkovou hloubku výrobku (vzdálenost žlábků od stěny).**

Vyšší montáž na stěnu a kratší vzdálenost mezi stěnami a sloupky zvyšuje úhel střechy a zmenšuje celkovou hloubku navrženou v **Schéma C**.

## Kroky

**Krok 5:** Důležité je naplánovat instalaci, označit podle pokynů a vyrovnat povrch před montáží. Ujistěte se, že používáte vhodné šrouby a kotvy.

**Krok 7:** Silikonové těsnící prostředky naneste nad nosník **7288**, aby nedošlo k proniknutí vody

**Krok 9:** Ujistěte se, že úhel mezi profilem zadní stěny a nosnými profily panelu je 90 stupňů.

**Krok 11:** Vezměte si prosím na vědomí, že panely opatřeny stranou chráněnou proti UV záření (označenou "THIS SIDE OUT") odstraňte plastovou nálepkou když budou panely v této poloze zajištěné.

**Krok 14a:** Použijte silikonové těsnící materiály na vnitřní straně částí **7997**, a připojte je k profilu, jak je znázorněno na obrázku **14a**.

**Krok 14c:** Neutahujte prozatím šroub 4043, aby se umožnilo konečné úpravy provést v kroku **16b**.

**Krok 16a+16c:** Upravte tyče (zevnitř ven a ze strany) posunutím do konečné polohy před ukotvením.

Ujistěte se, že vzdálenost tyčí od bočního okraje krytu Patio nepřesahuje **54 cm/21.3"**.

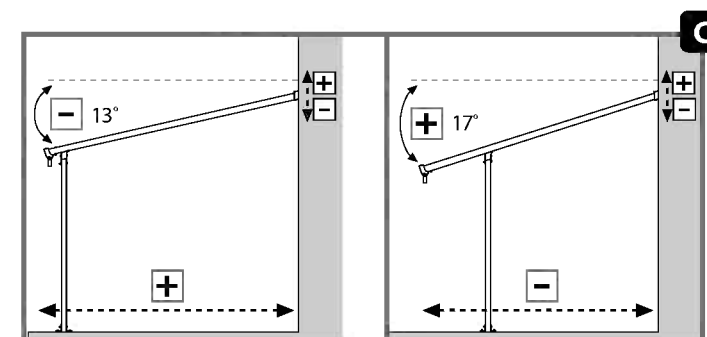
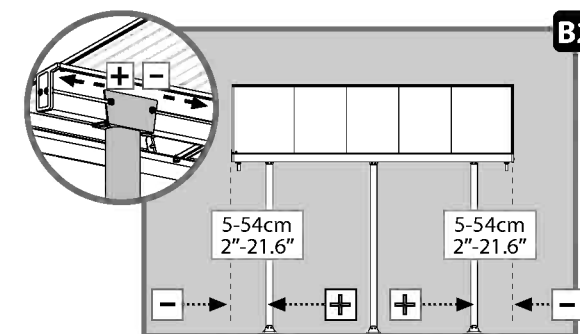
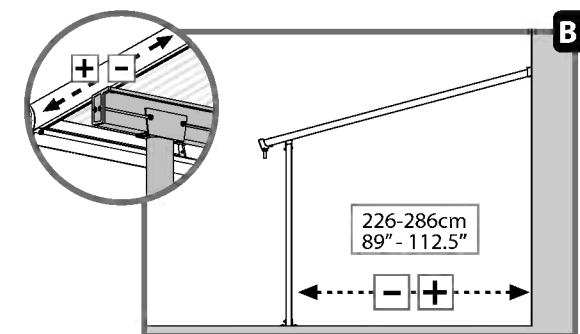
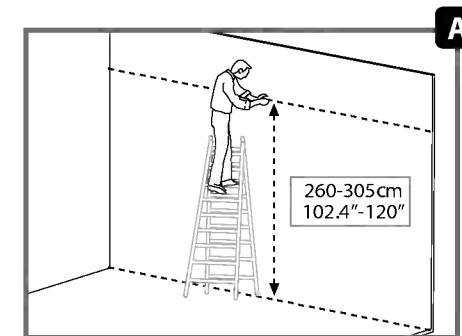
**Krok 16b:** Upravte úhel žlábků podle vašich potřeb a utáhněte šrouby **4043**.

**Krok 18:** Ukotvení tohoto výrobku je nezbytné pro jeho stabilitu a tuhost. Tuto fázi je nutné provést, aby byla záruka platná.

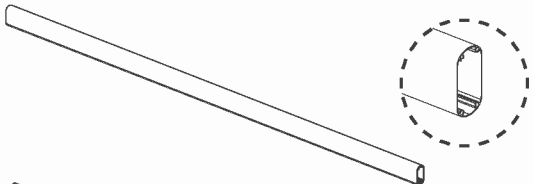
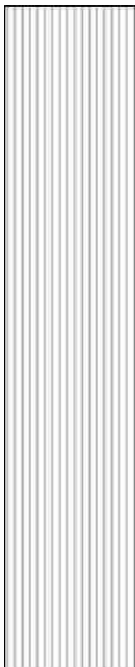
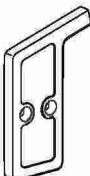

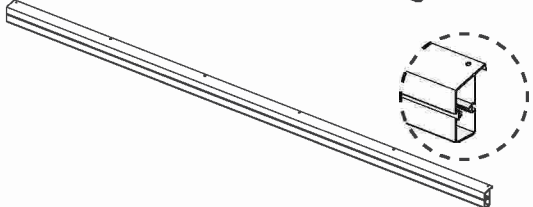
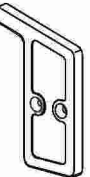

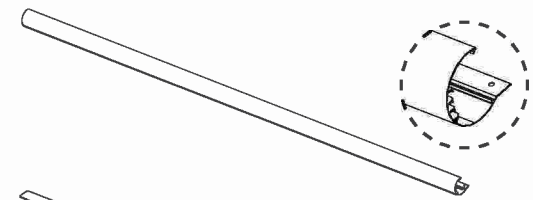
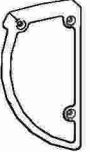
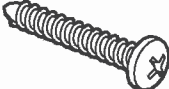
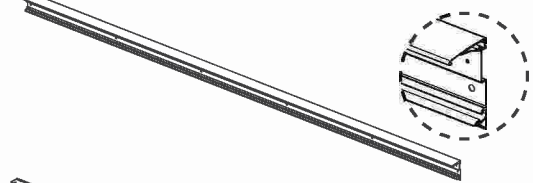
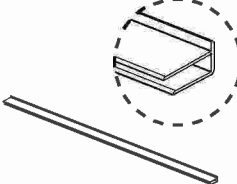
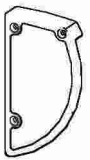

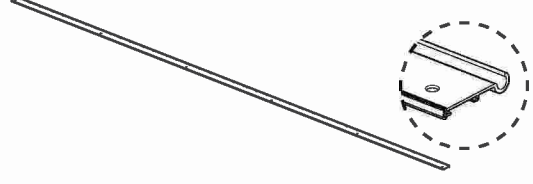

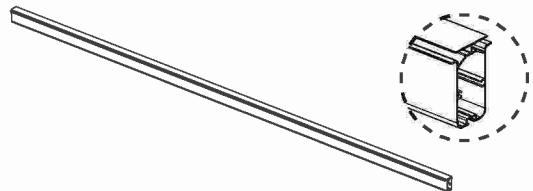
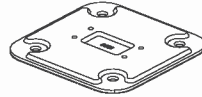

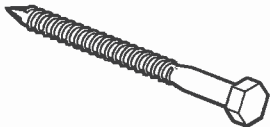
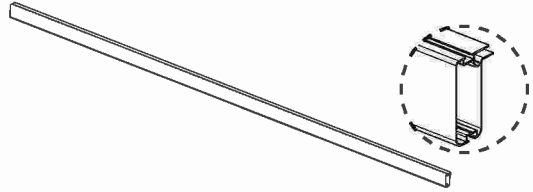
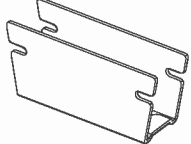
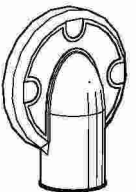





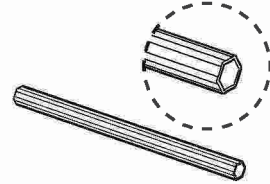
\* Na konci montáže dotáhněte všechny matice.

### Poznámka:

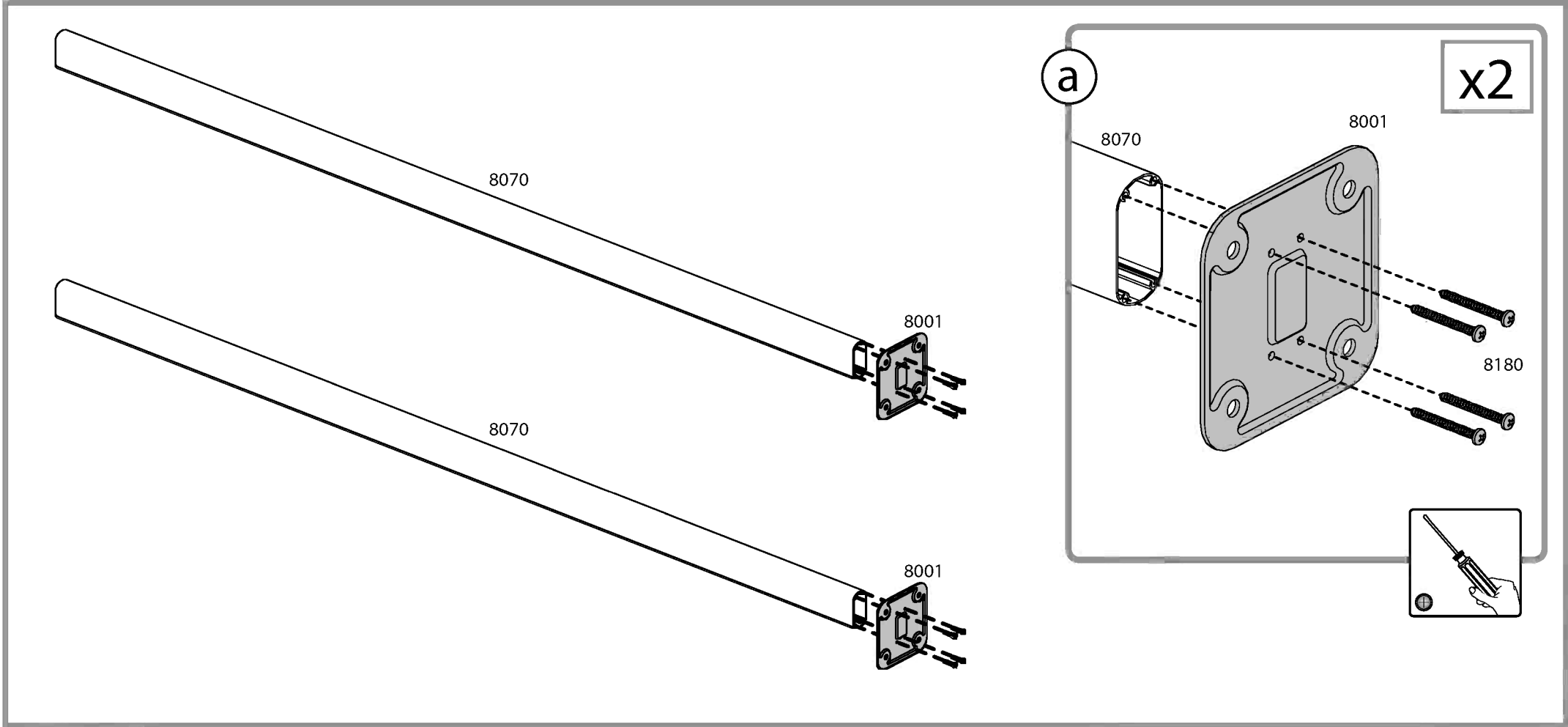
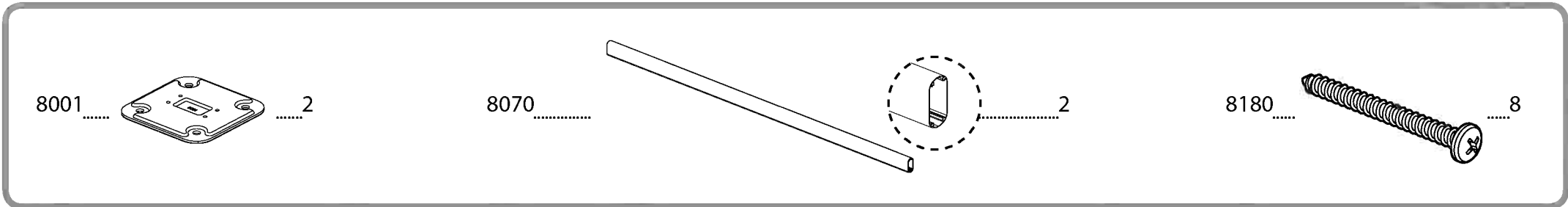
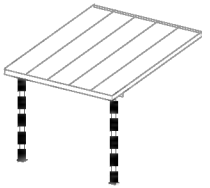
Souprava pro připevnění na zeď dodávaná s tímto produktem je vhodná pouze na betonové nebo cihlové zdi. Ostatní typy zdí potřebují odpovídající sadu pro připevnění na zeď.



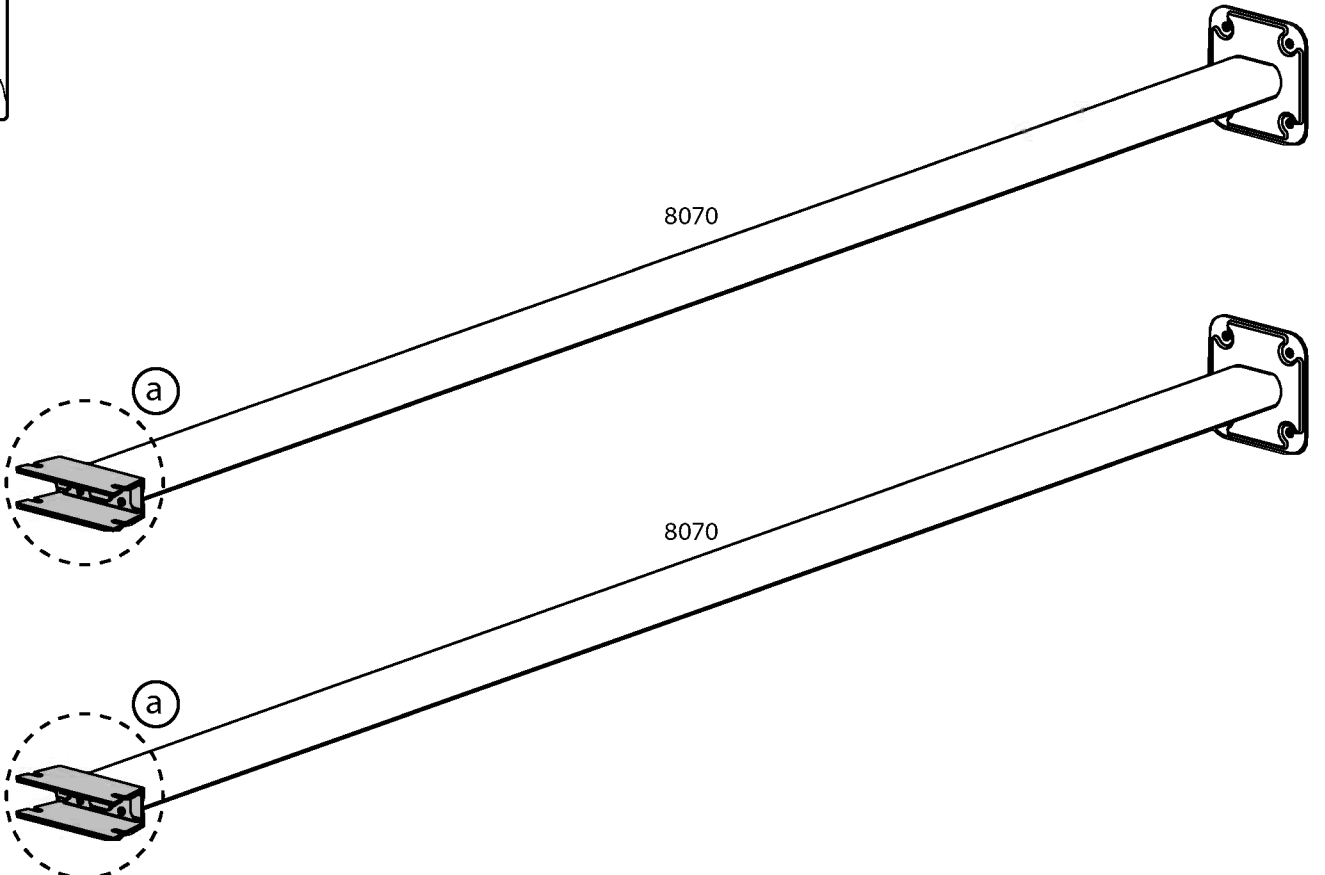
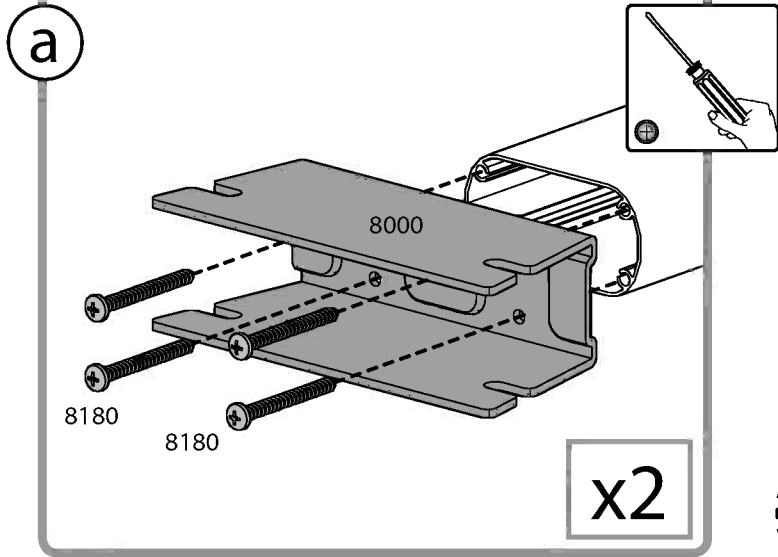
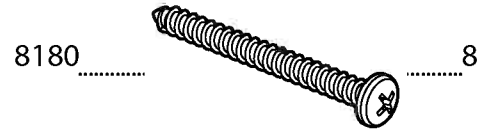
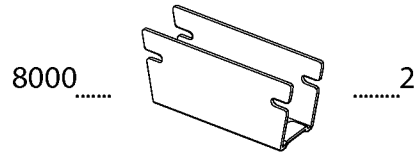
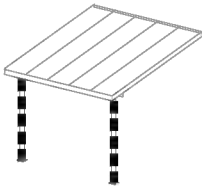
# Contents

Item		Qty.	Item		Qty.	Item		Qty.	Item		Qty.
8070		2	8154		5	7296		1	8192		26 (+4)
1041		1				7297		1	466		26 (+4)
8078		1				7294		1	450		8 (+1)
7288		1	8768		10	7295		1	8180		16 (+2)
7291		1							4043		18 (+2)
7707		4	8001		2	7997		2	4000		14 (+1)
7708		2	8000		2	7998		2	4010		14 (+1)
			7038		4				433		14 (+2)
									5000		8 (+4)
									5001		26 (+4)
									T001		1

1

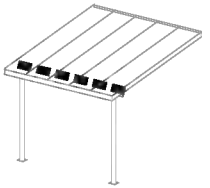


2





3



1041 ..... 1

8192 ..... 8

466 ..... 8

7296 ..... 1

7297 ..... 1

4043 ..... 4

(a) + (b) 7297

1041

7296

(a) + (b)

(a)

1041

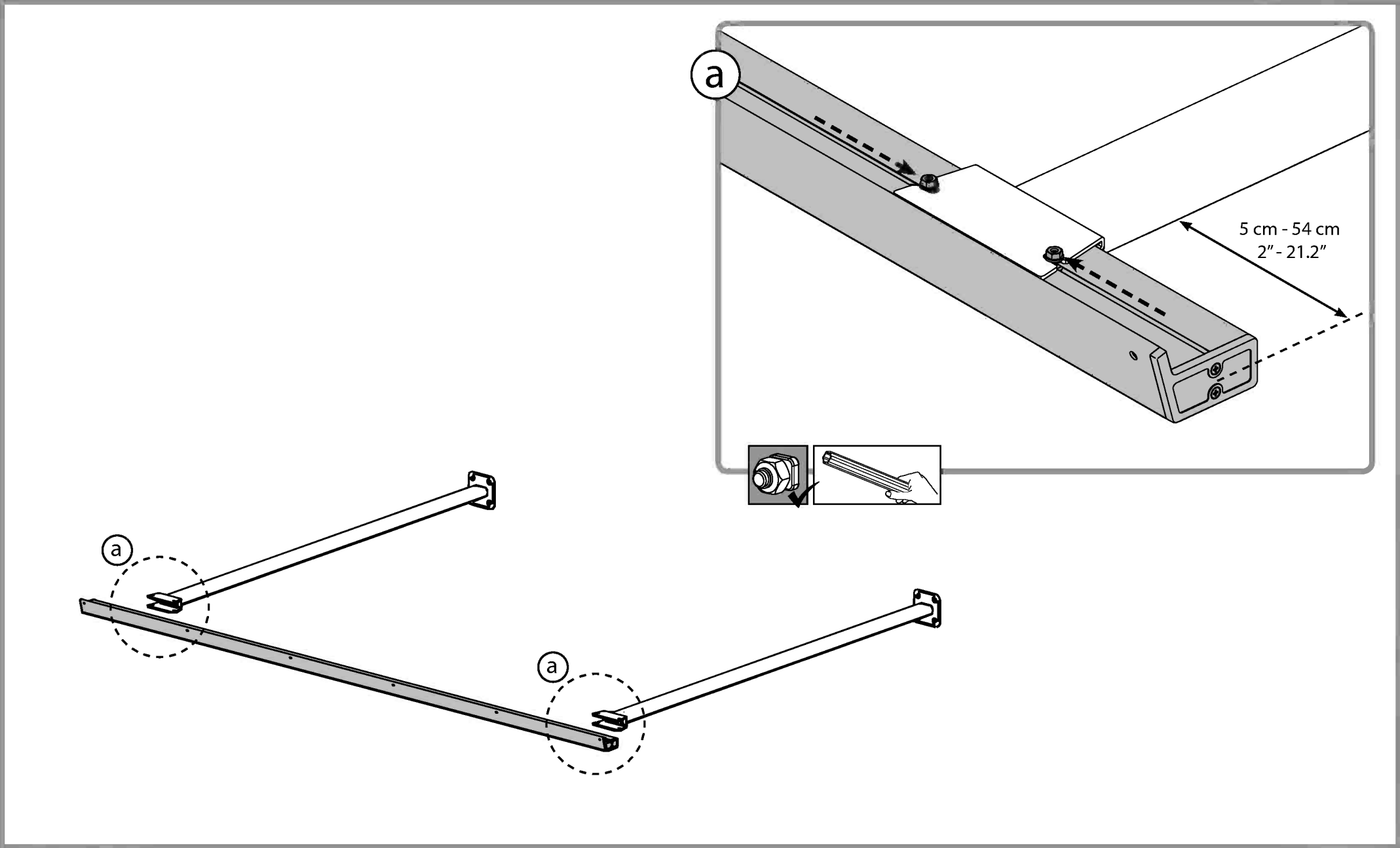
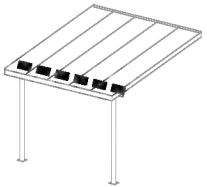
8192+466

(b)

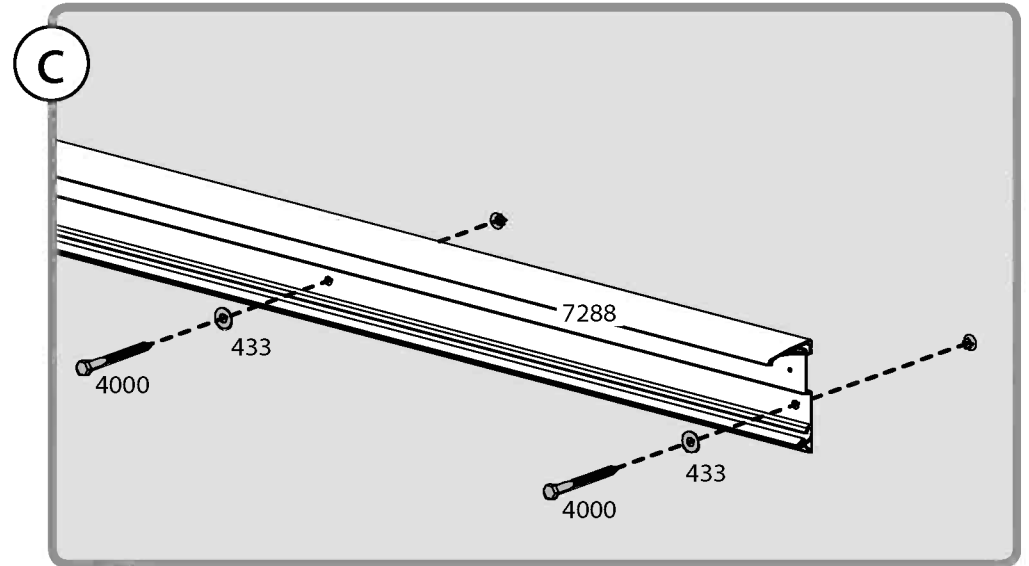
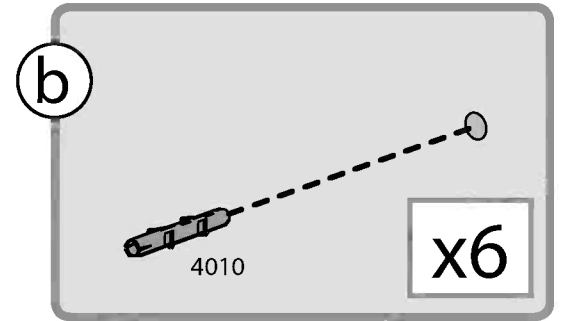
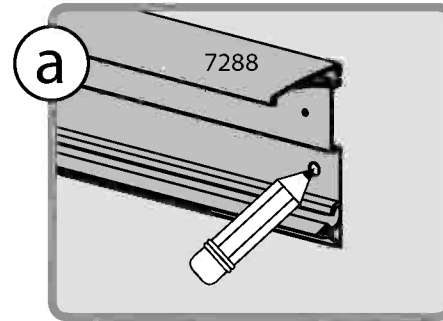
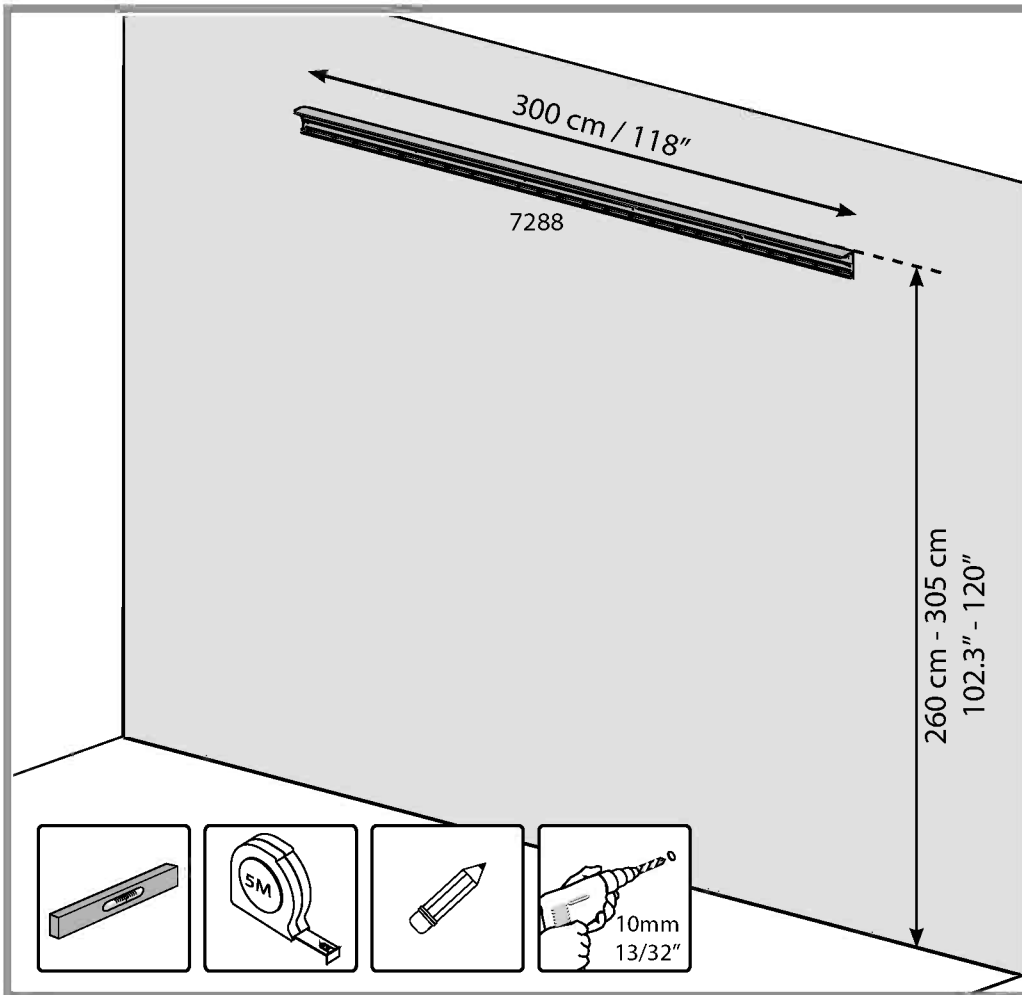
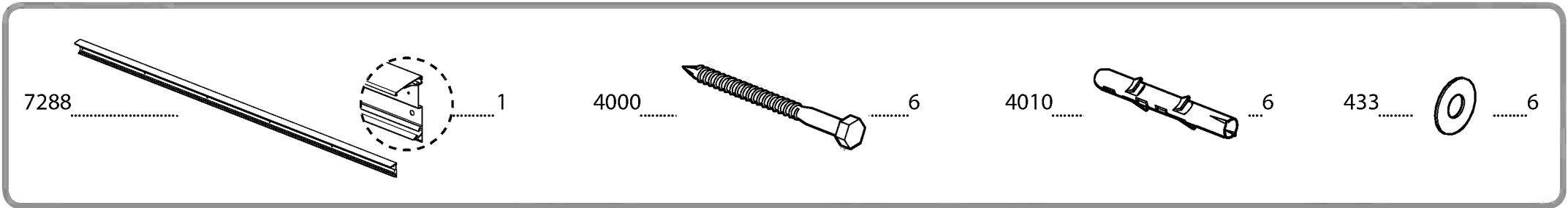
1041

4043

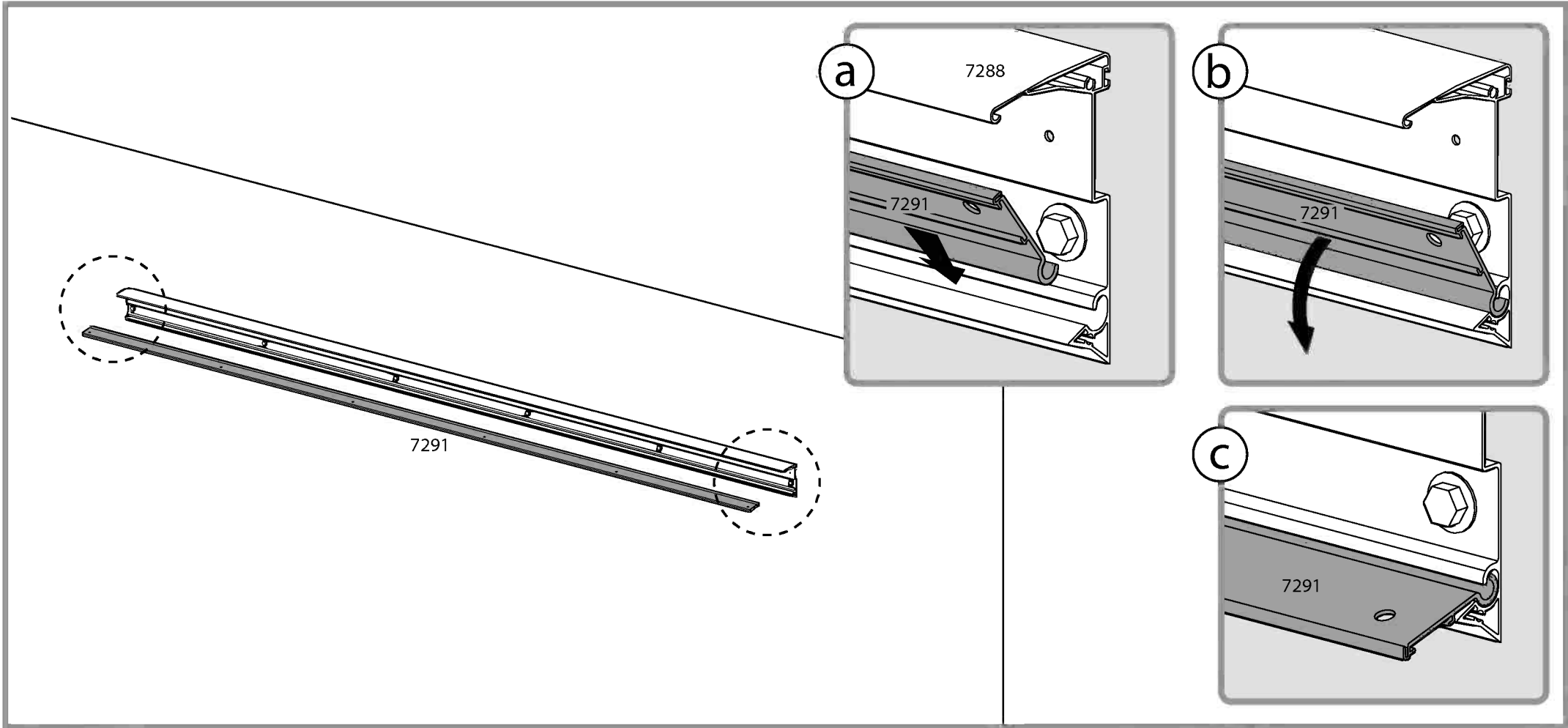
4



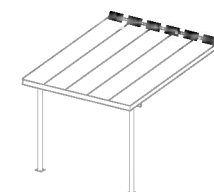
5 **i**



6



**7** **i**



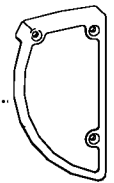
8192 ..... 6



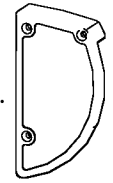
466 ..... 6



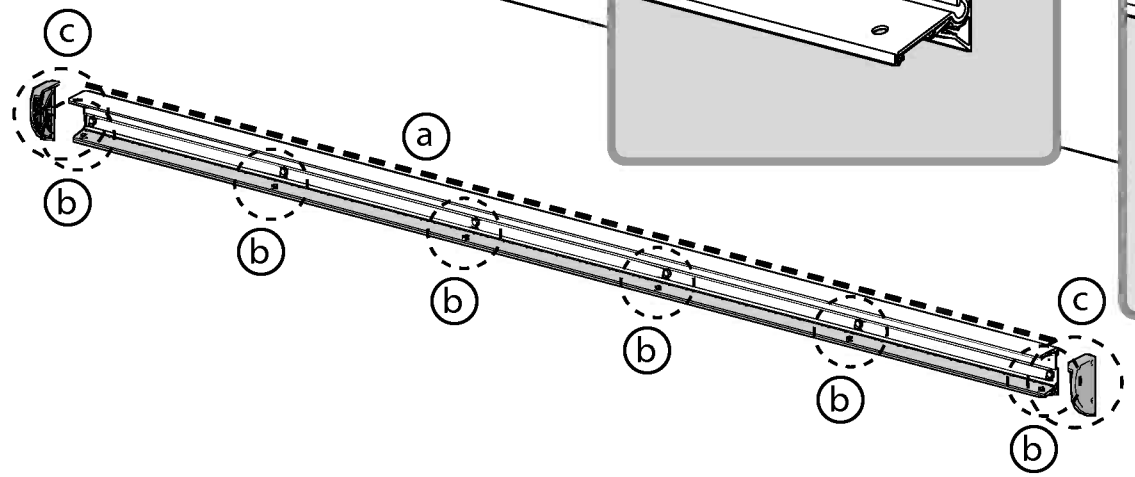
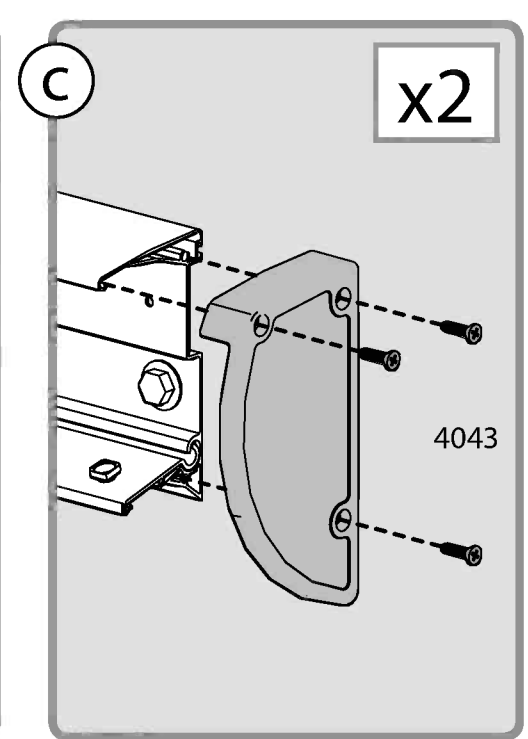
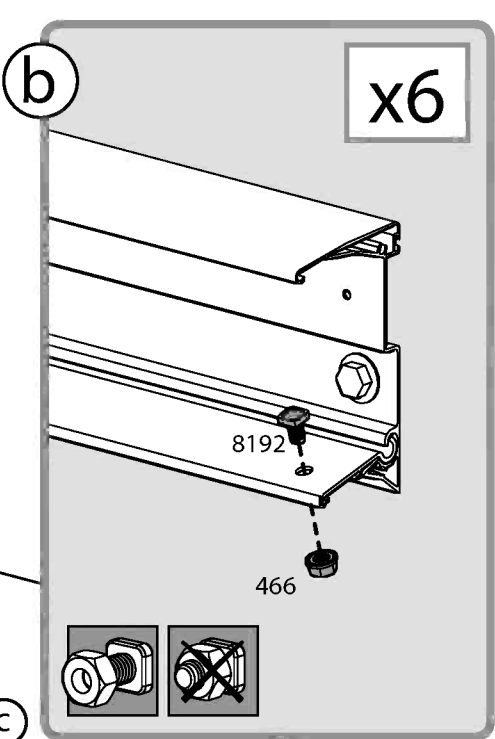
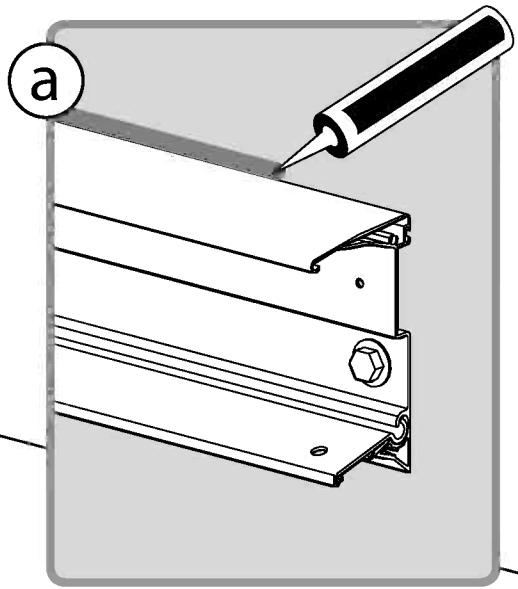
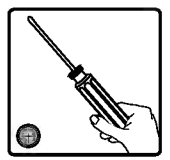
7294 ..... 1

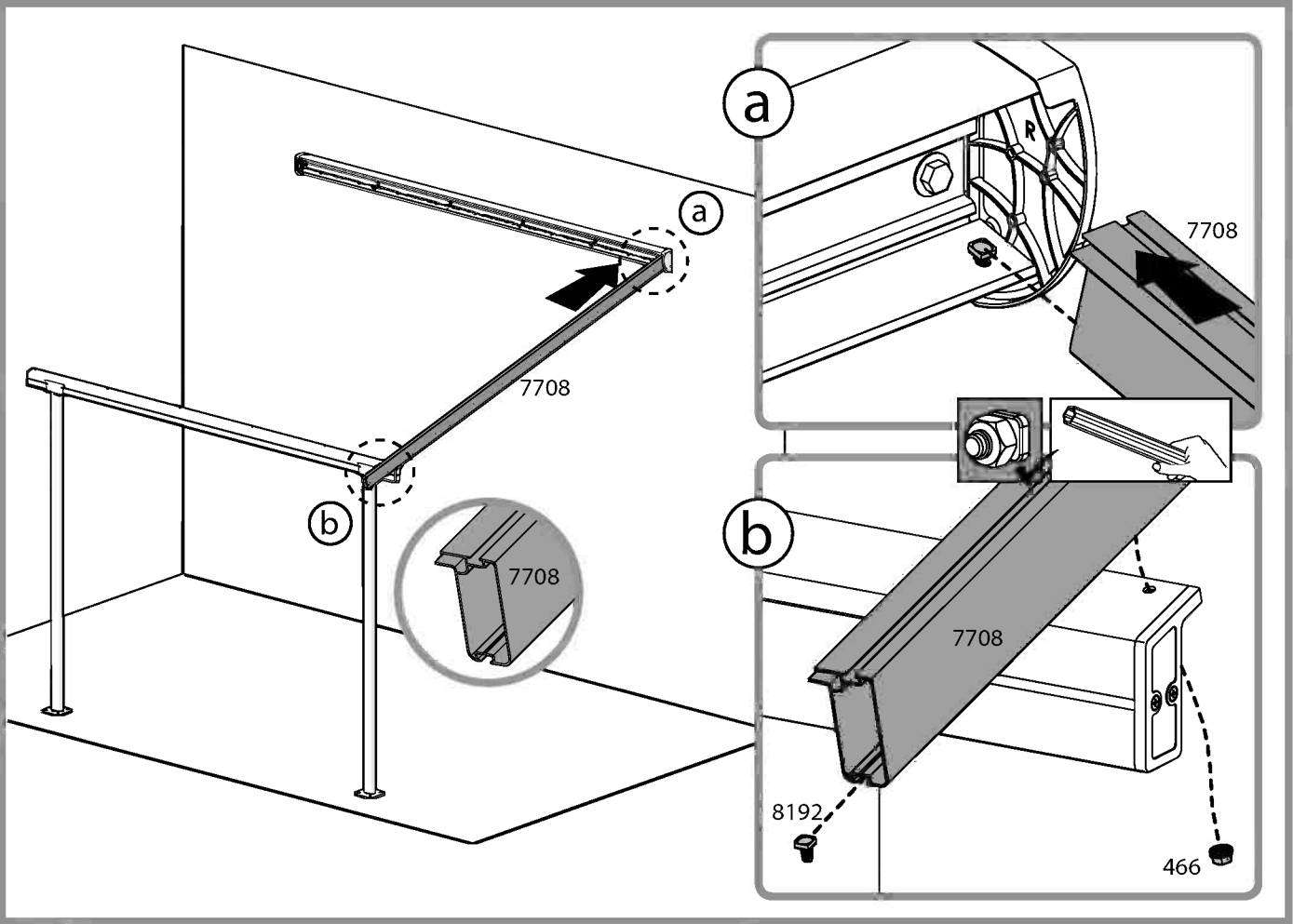
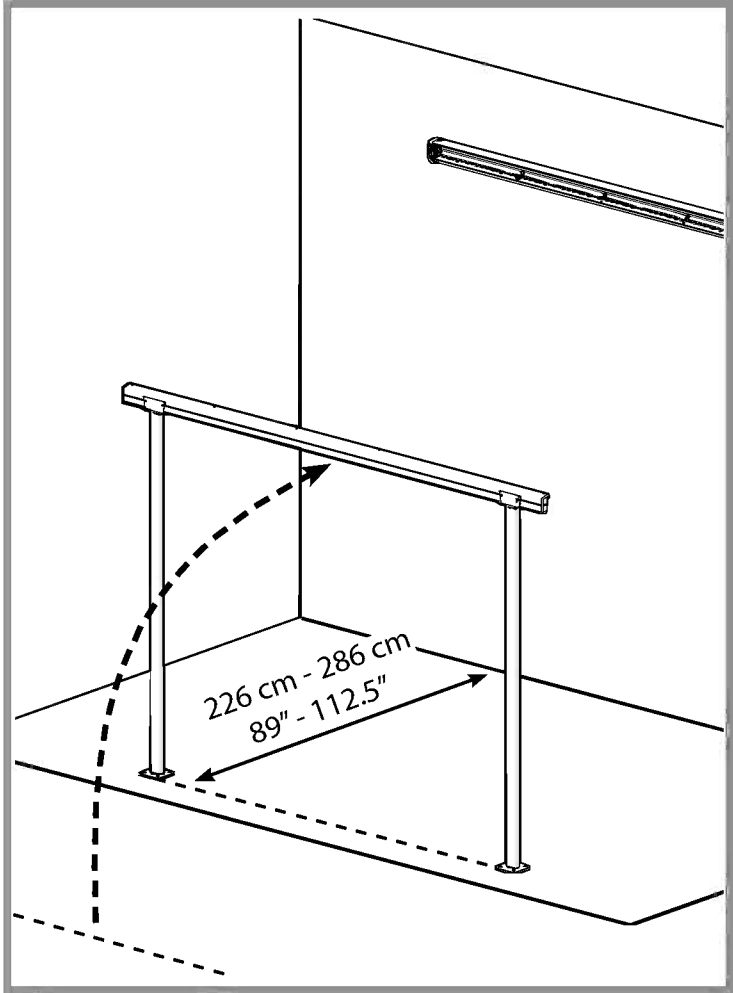


7295 ..... 1

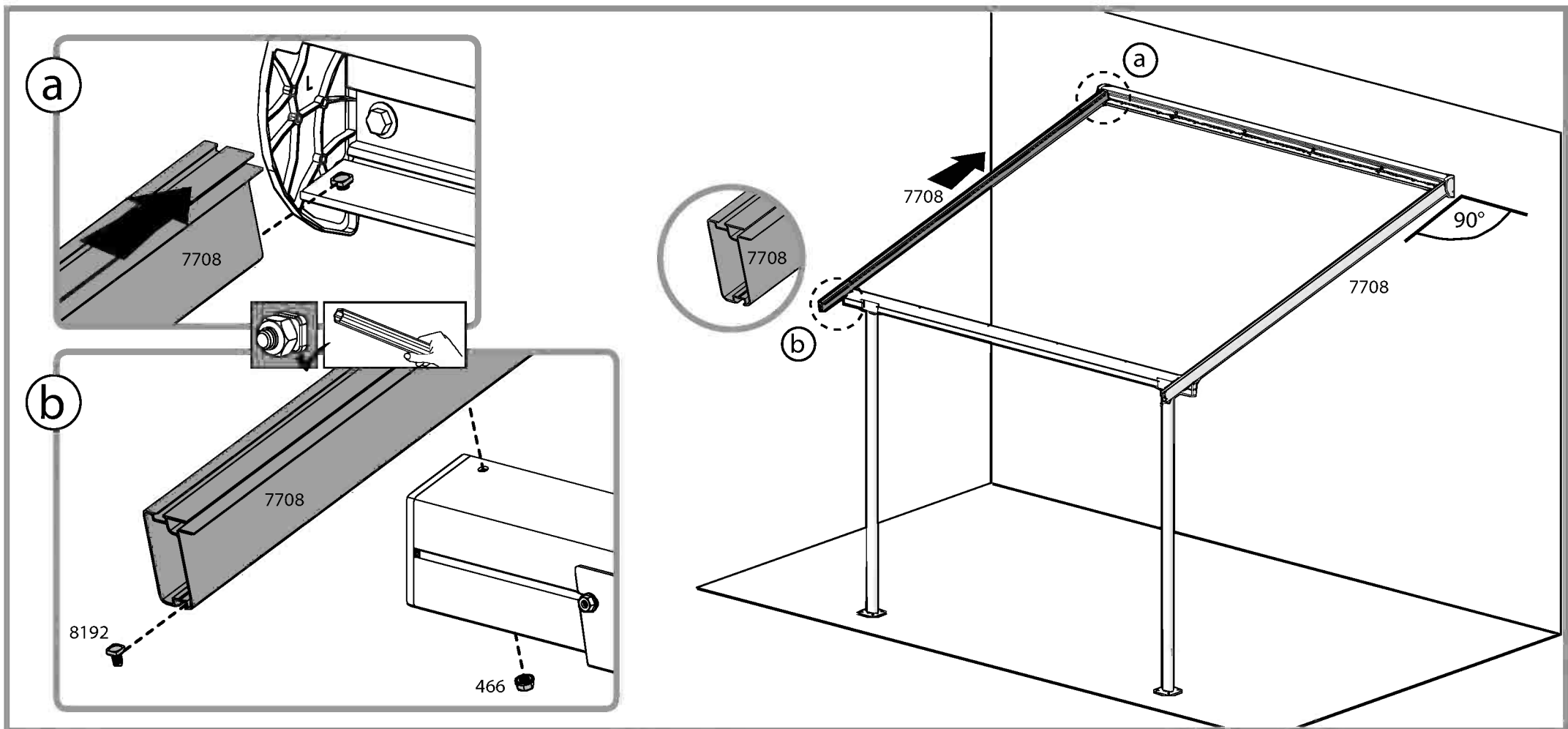
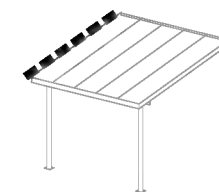


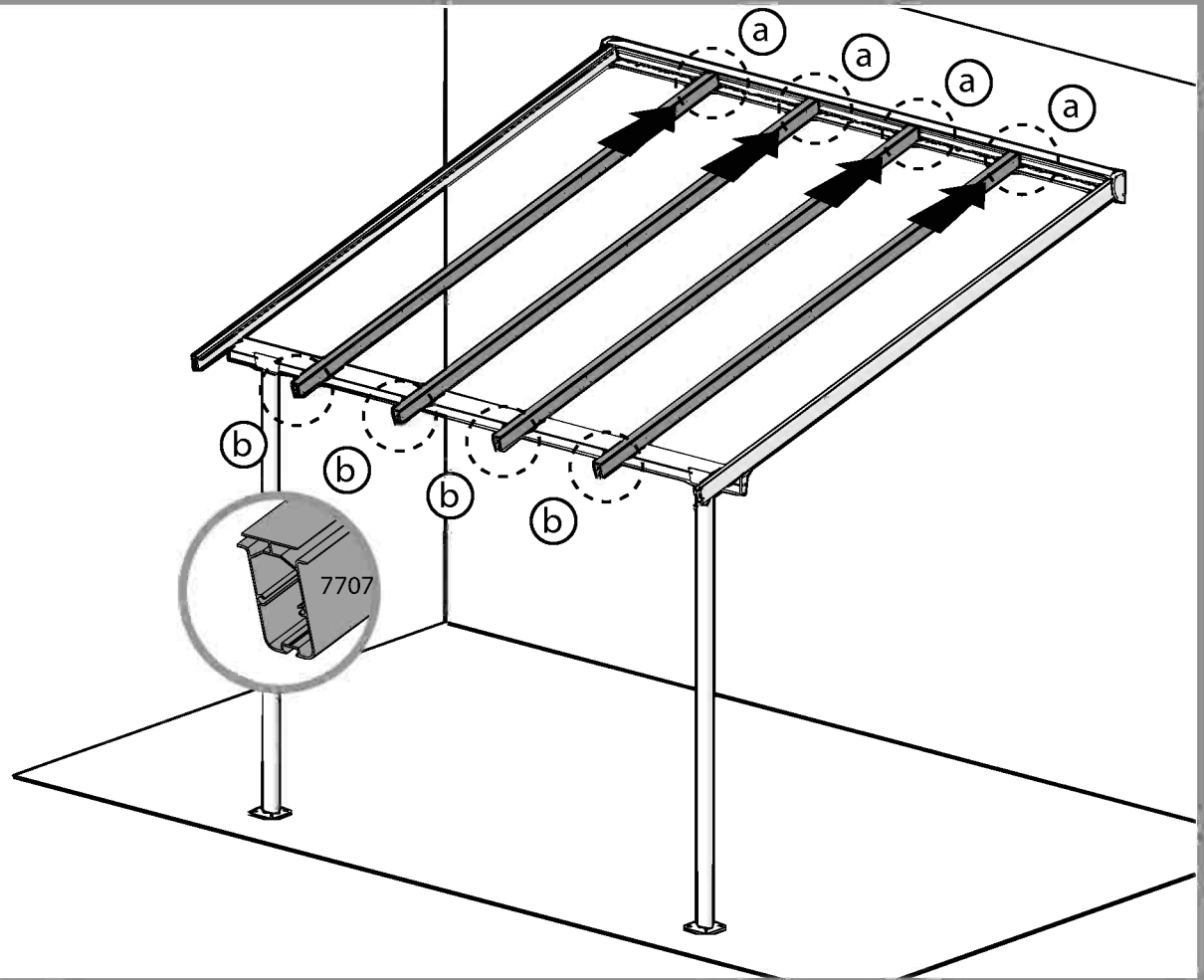
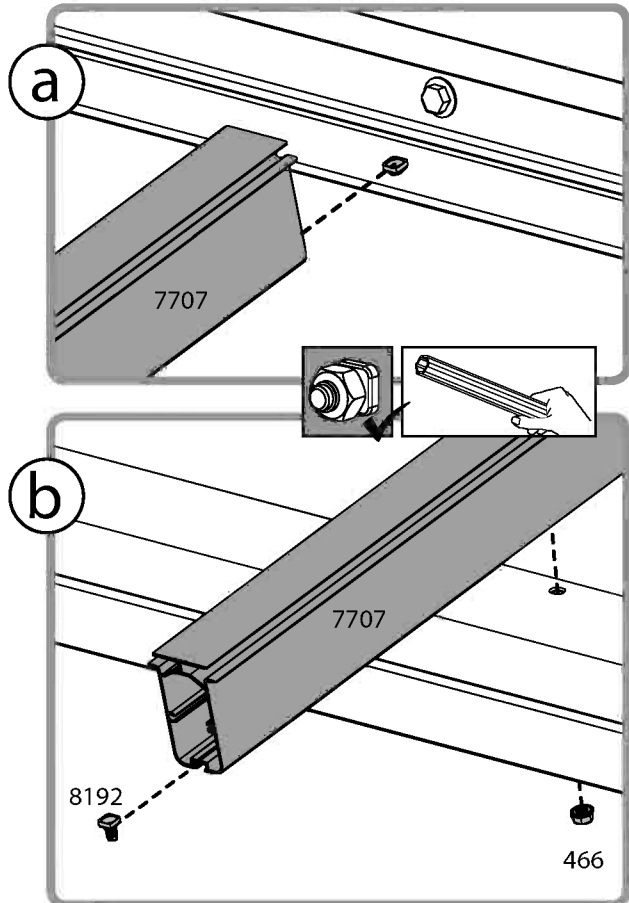
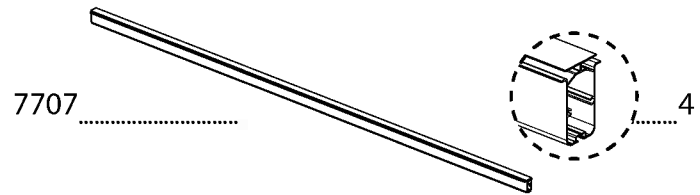
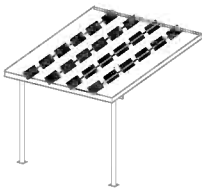
4043 ..... 6





9 **i**







11

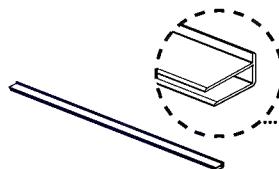


8154

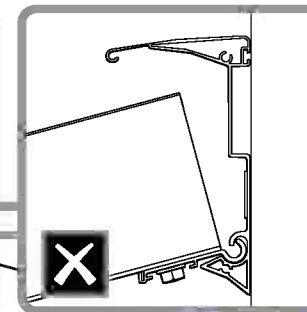
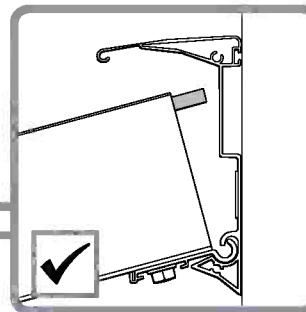


1

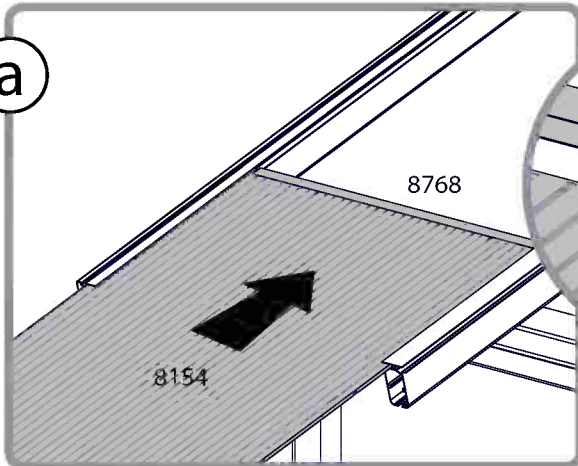
8768



2



a

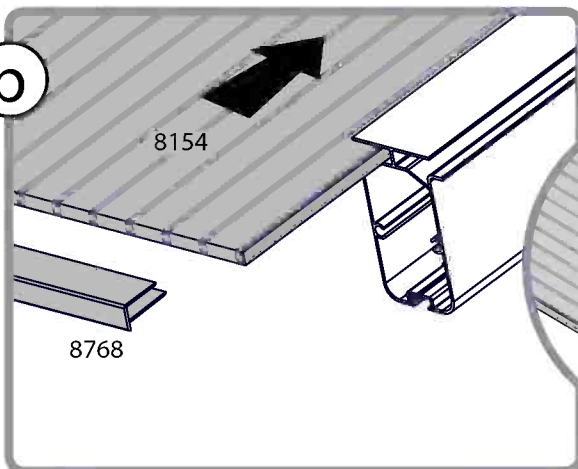


8768

8154

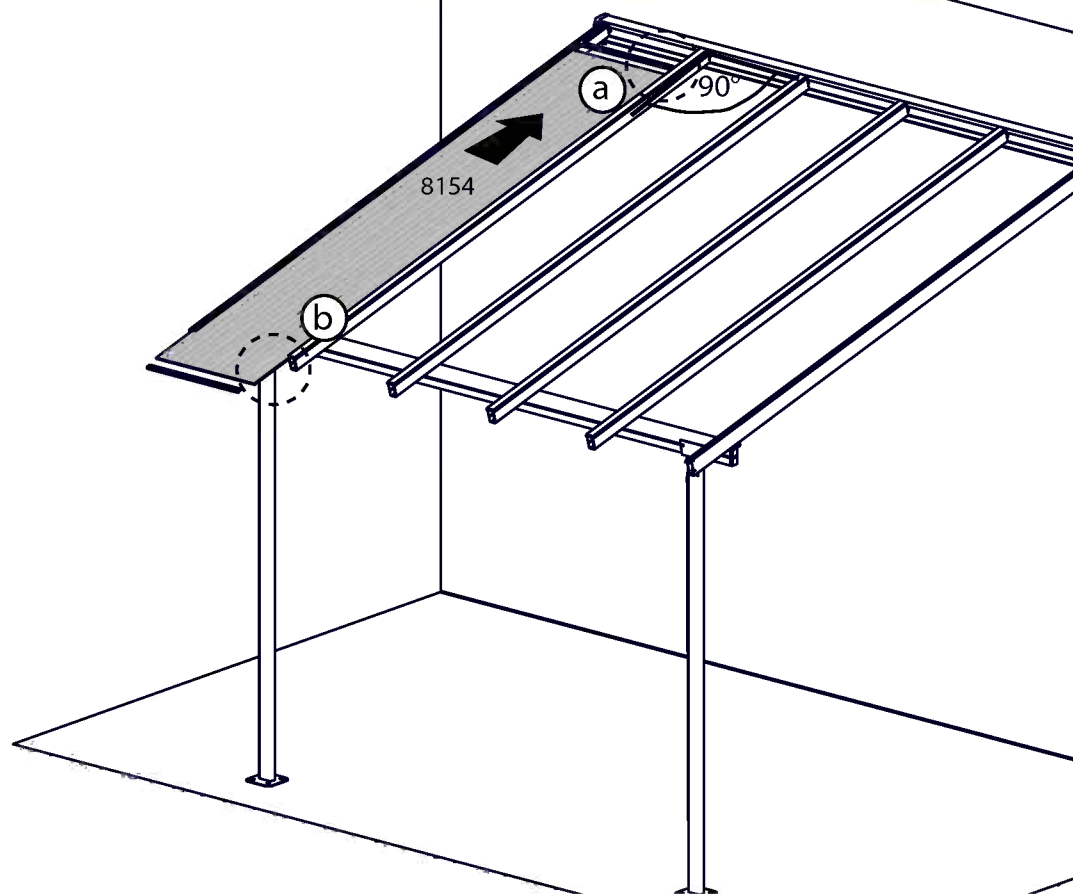
8154

b



8154

8768

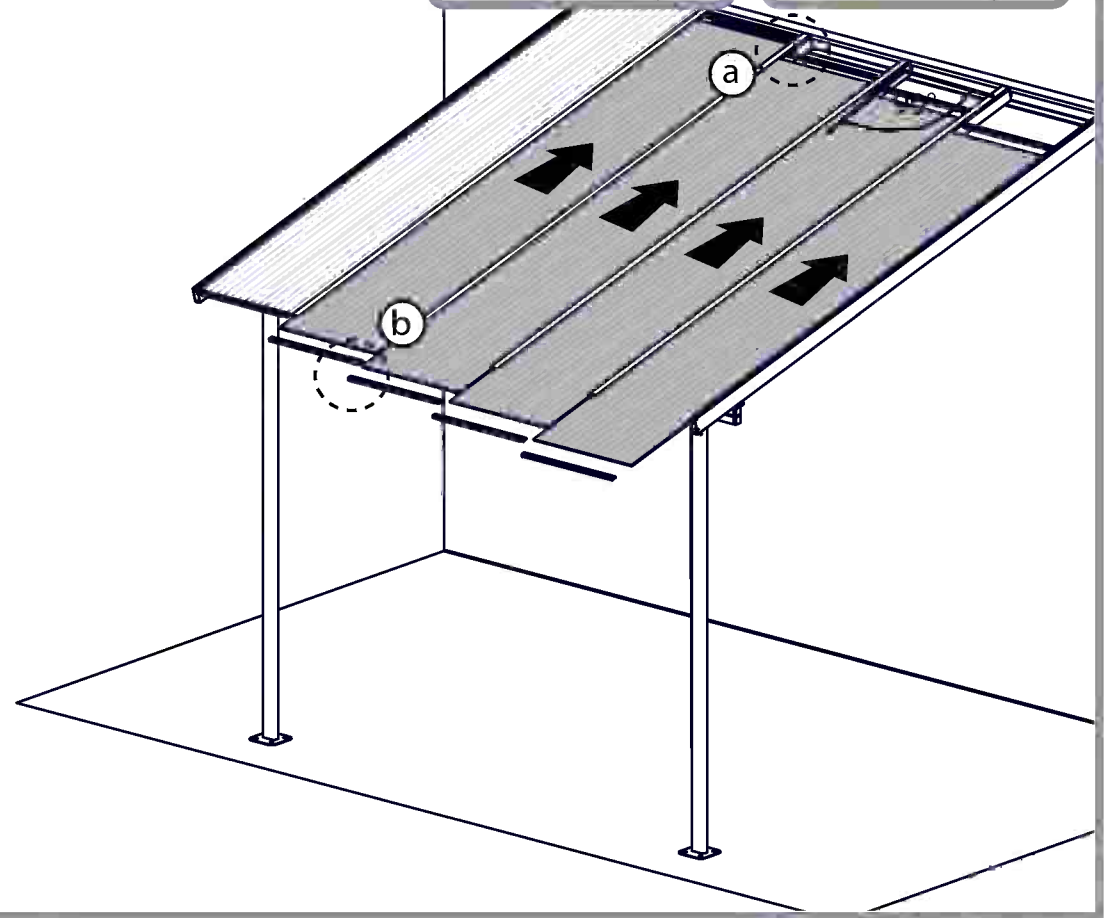
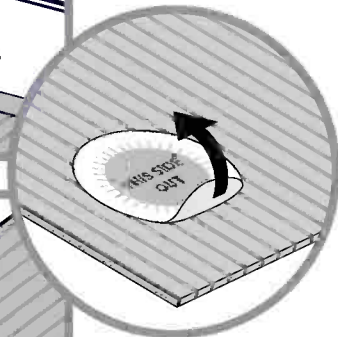
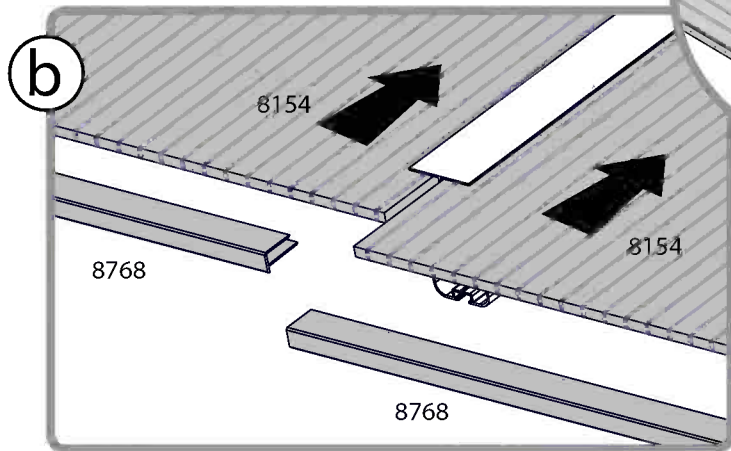
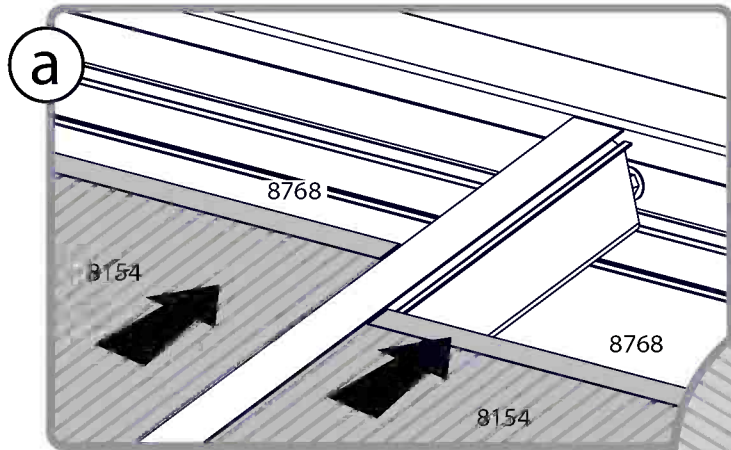
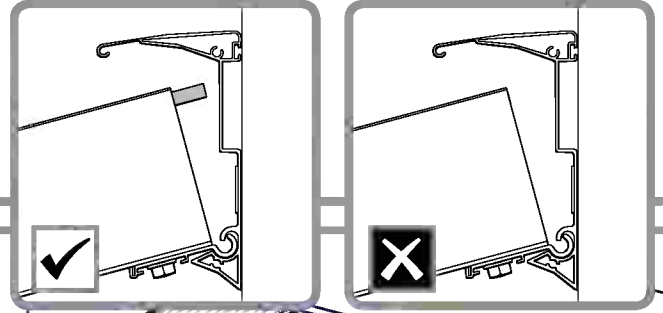


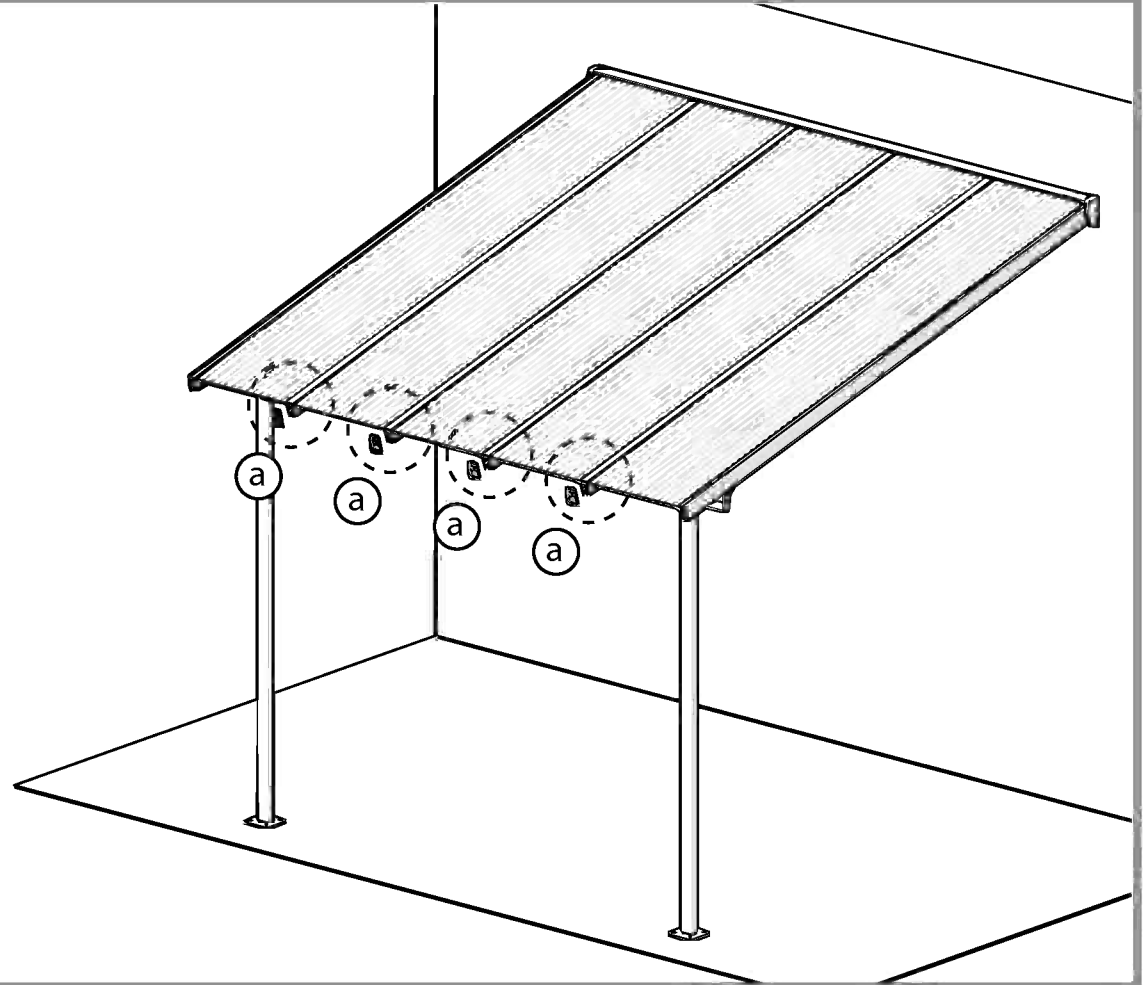
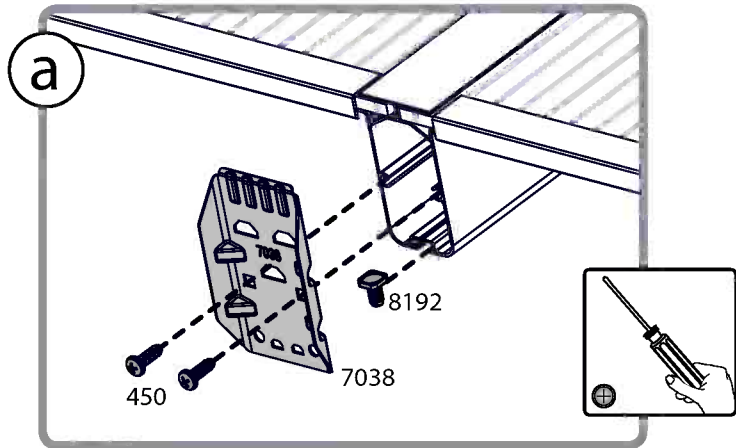
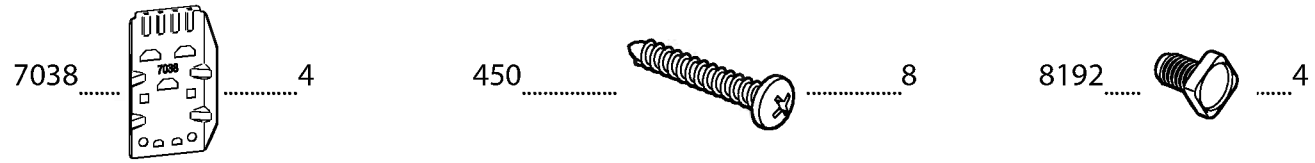
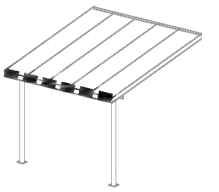
a

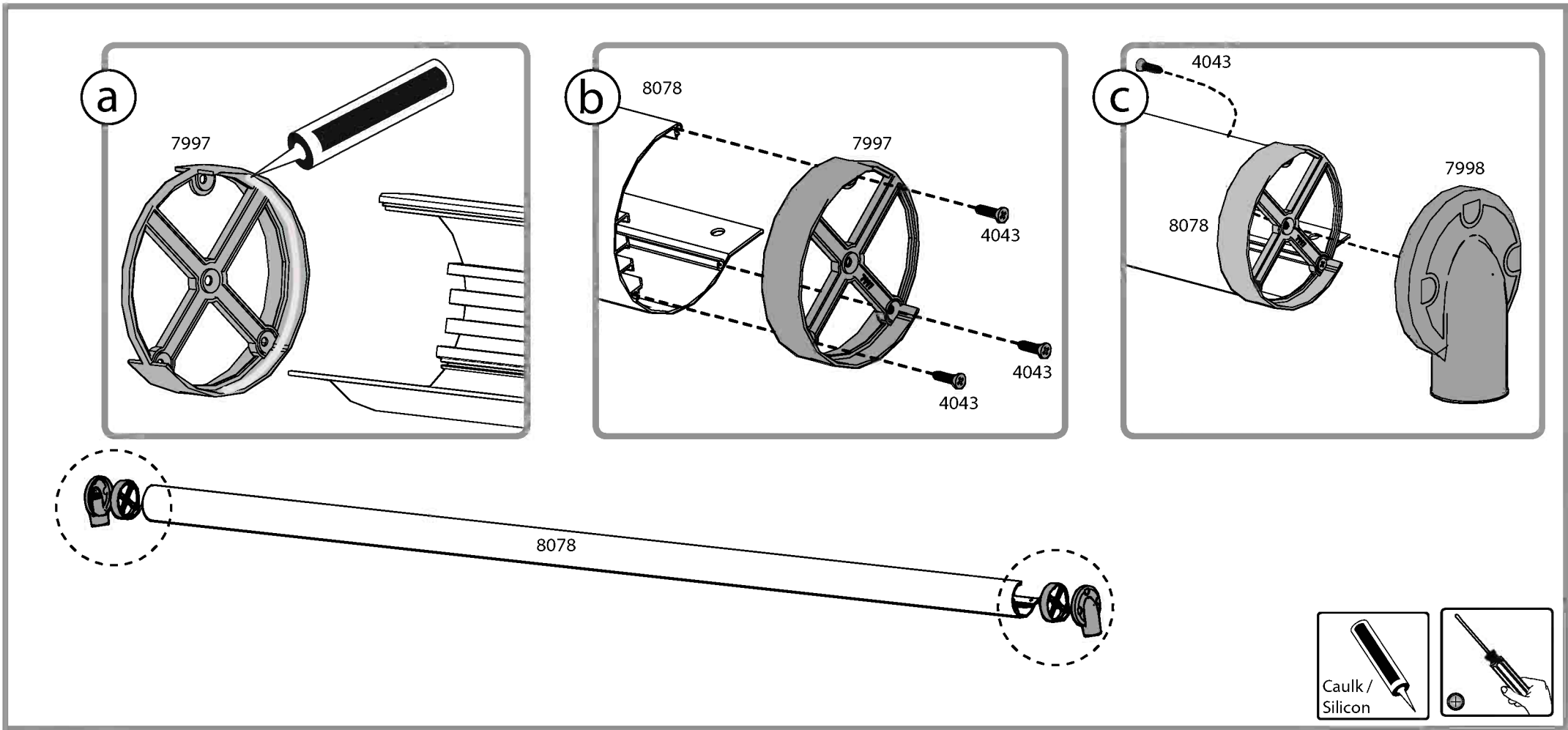
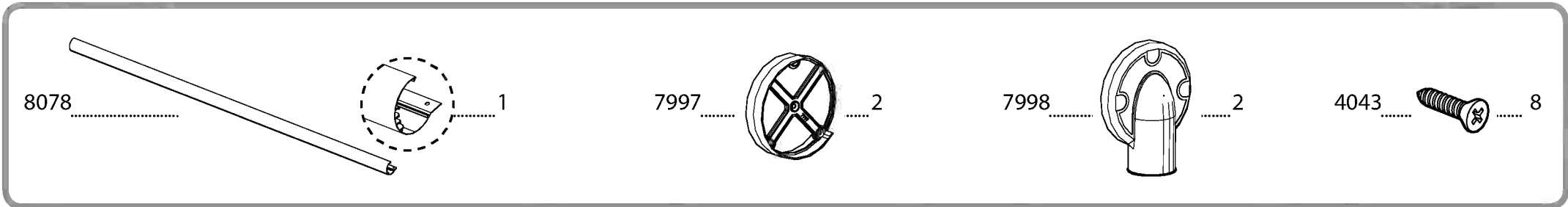
8154

b

90°

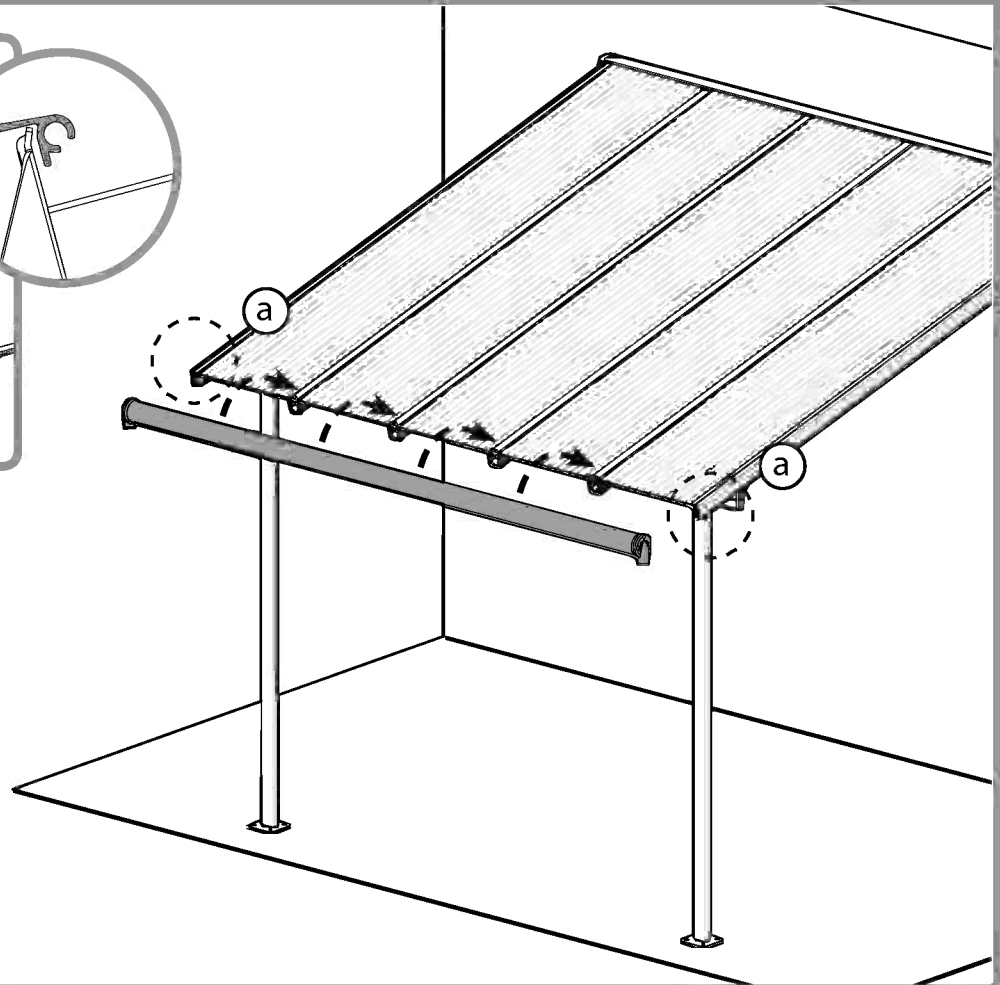
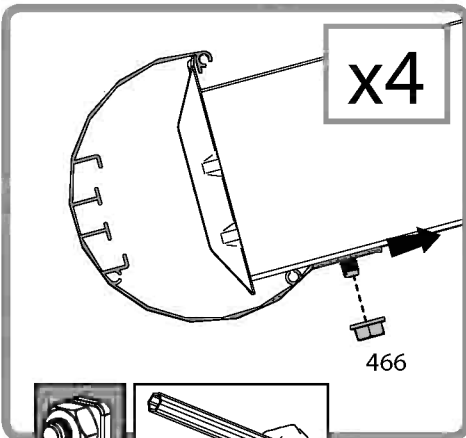
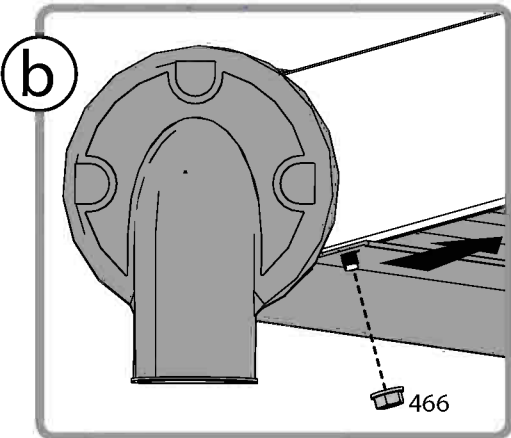
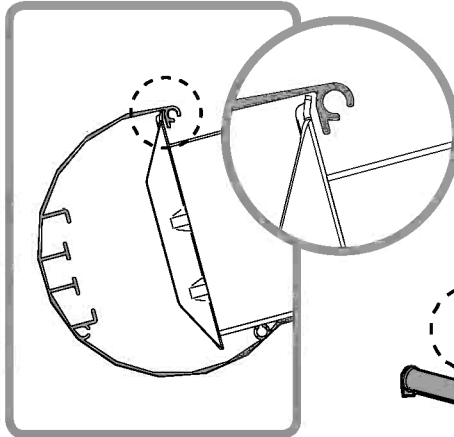
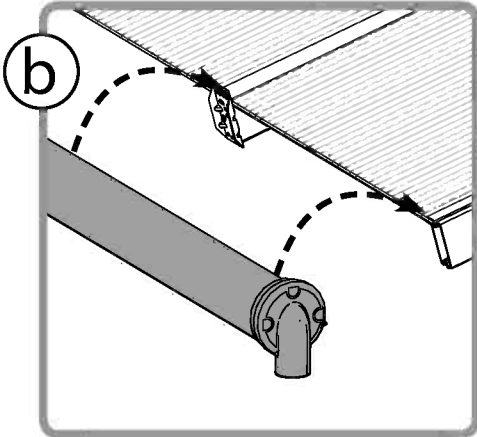
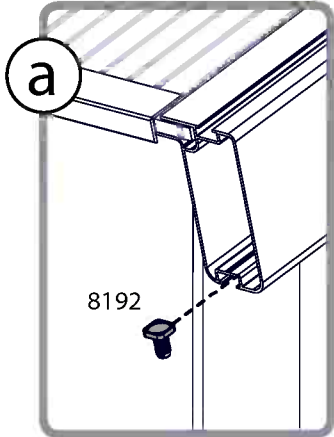


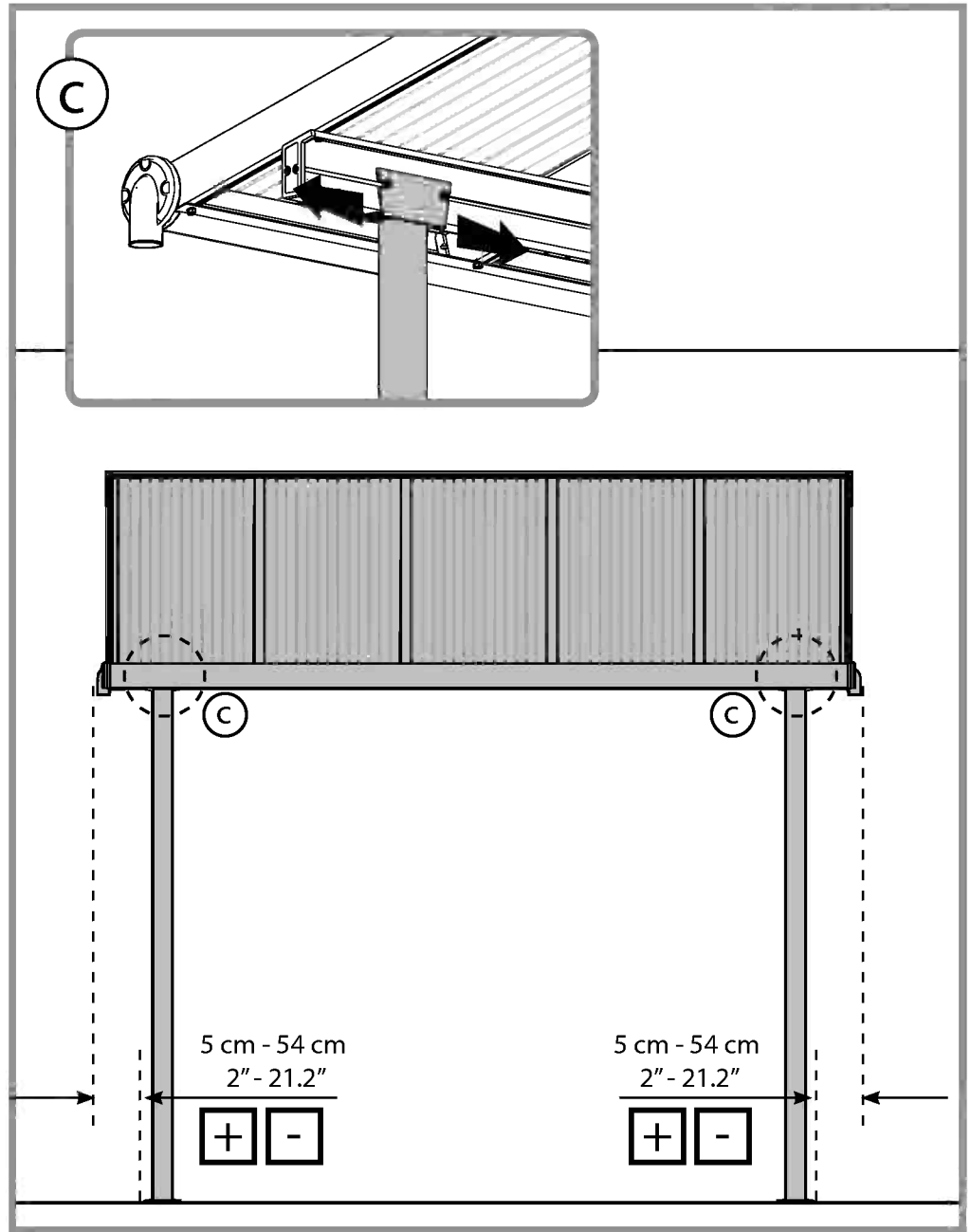
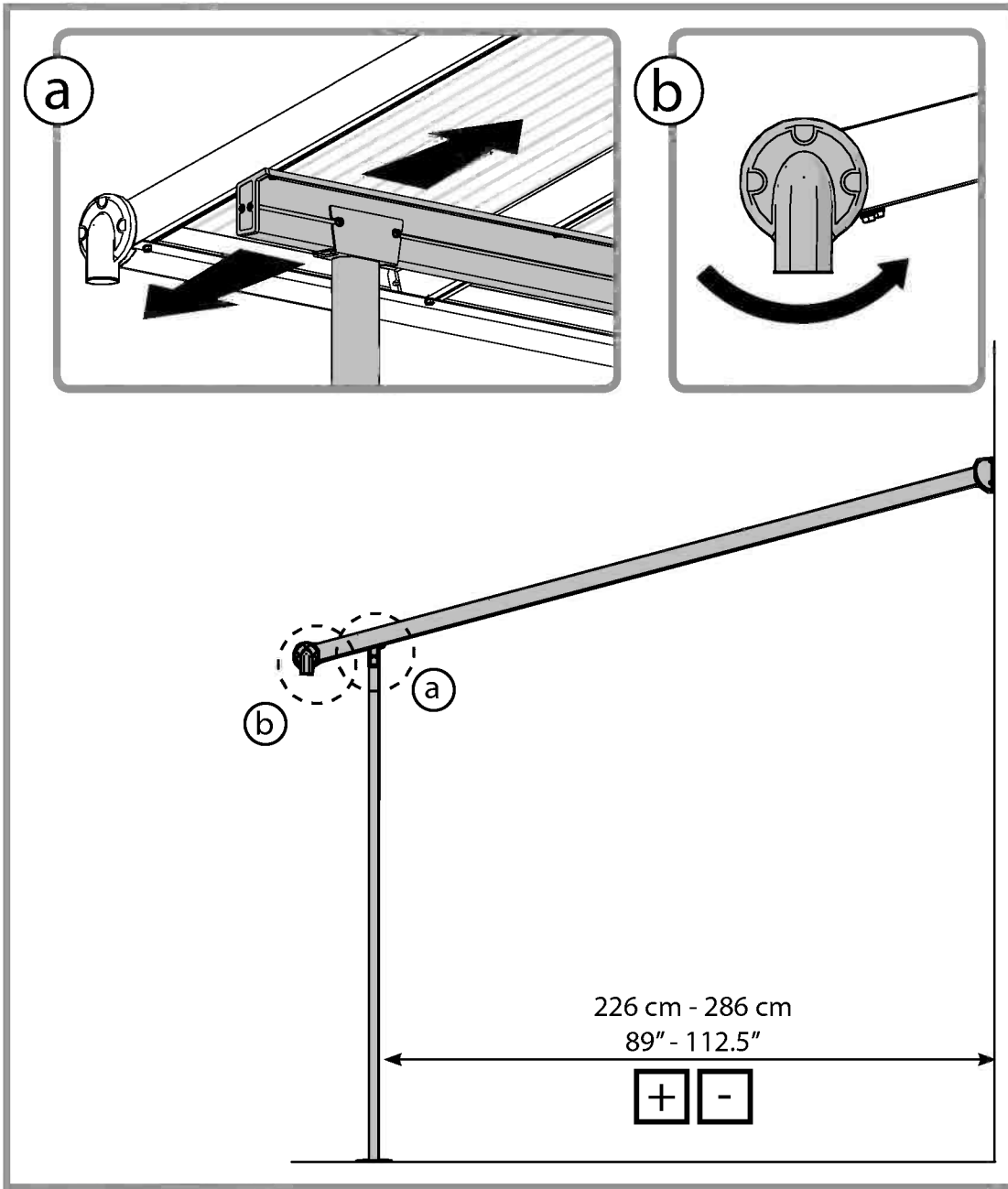
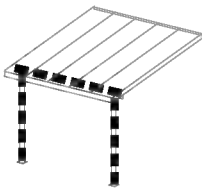


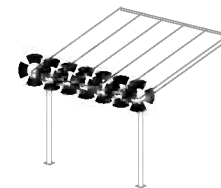




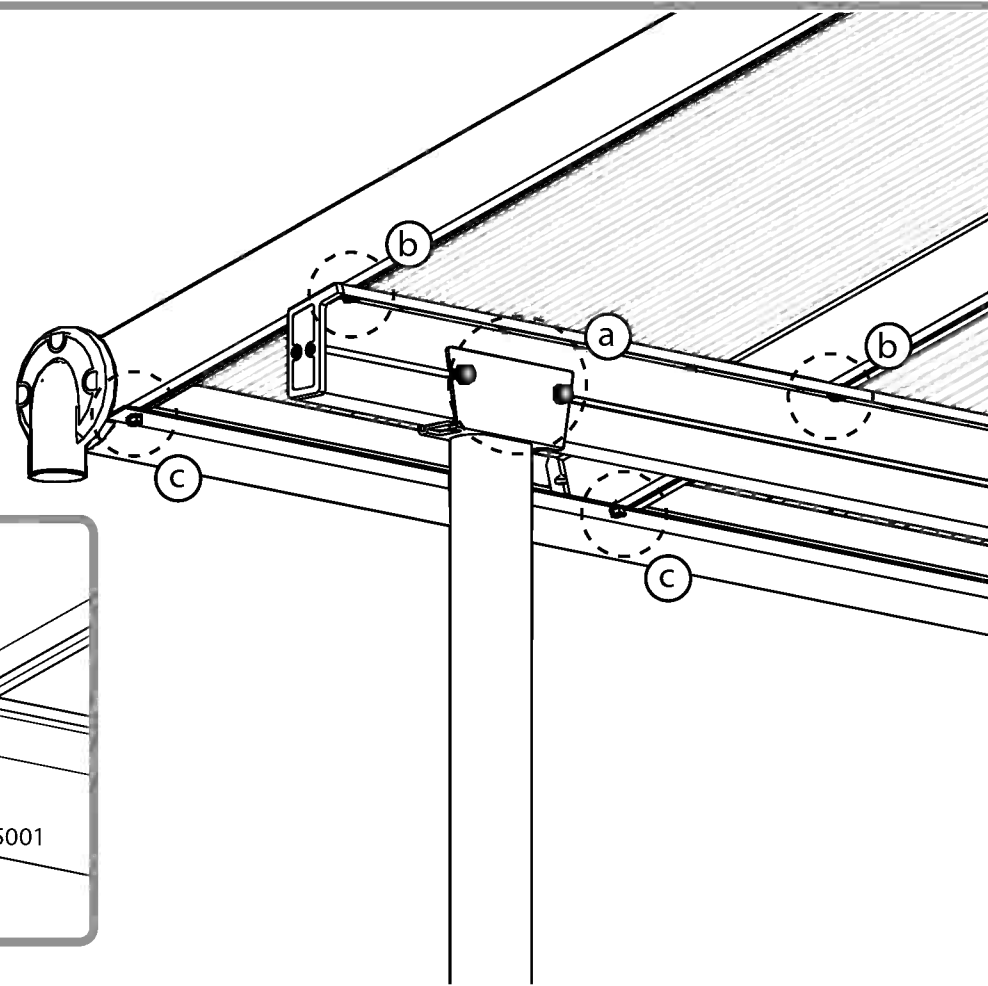
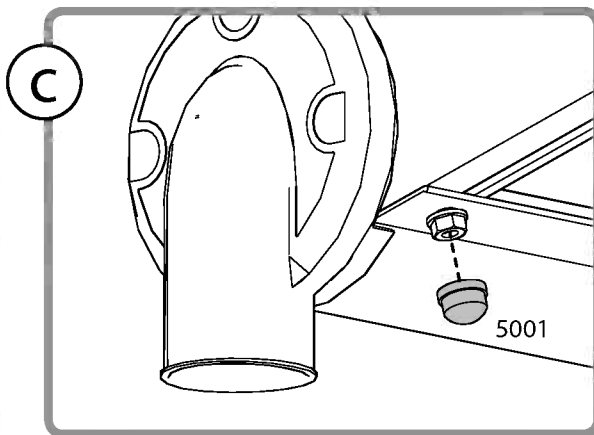
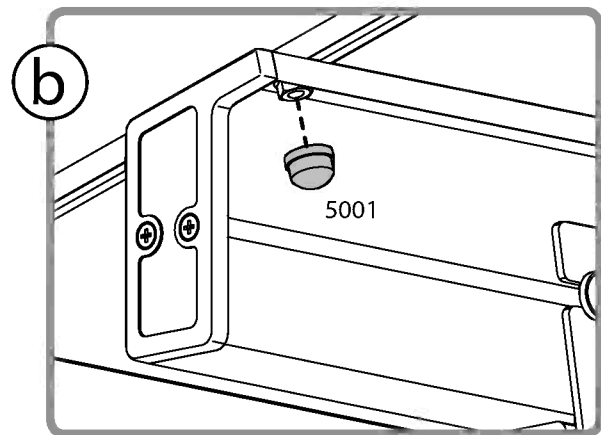
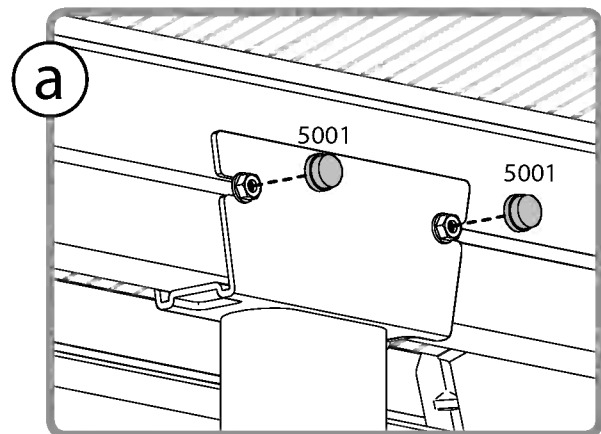
466 .....  ..... 6      8192 .....  ..... 2

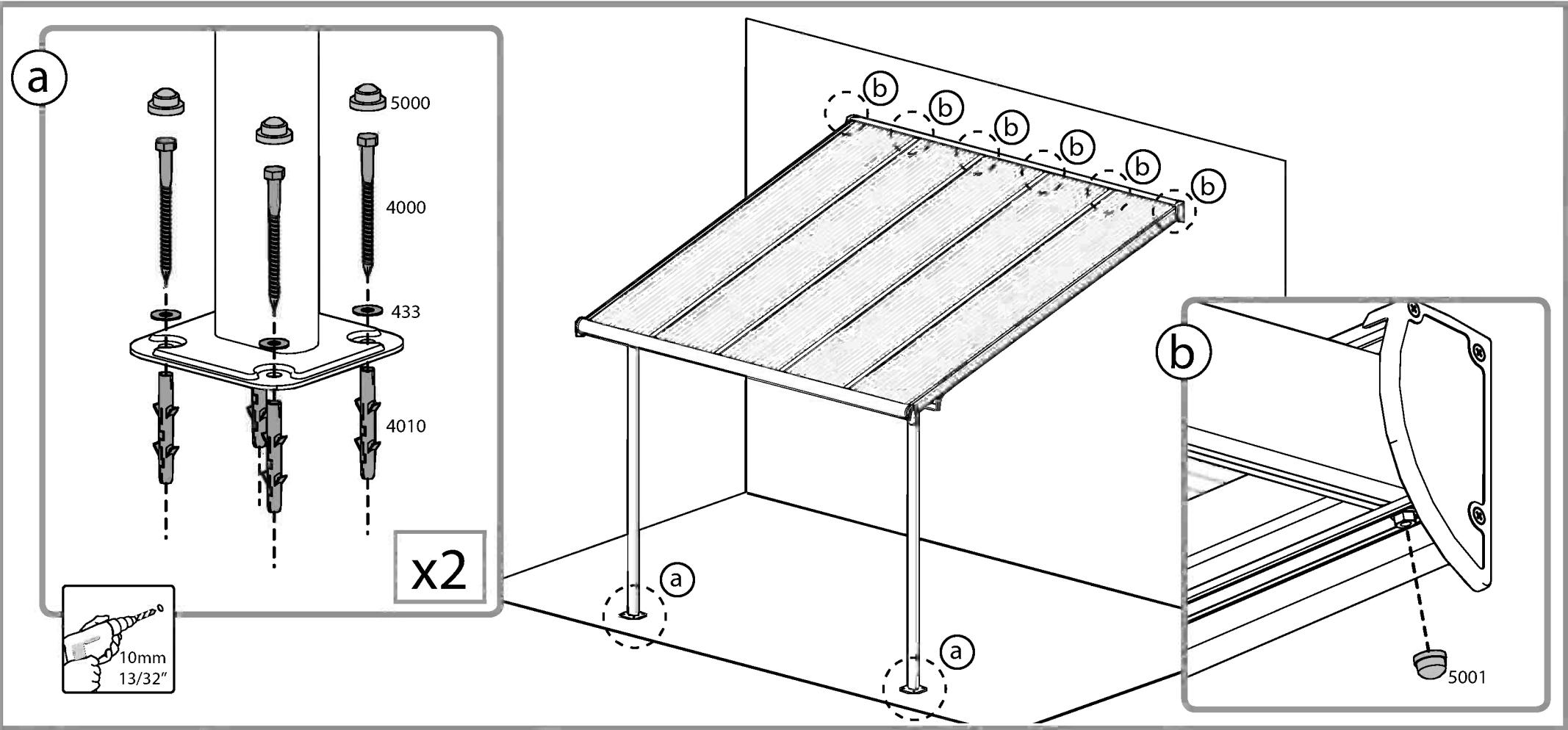
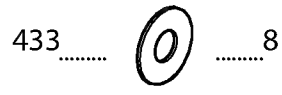
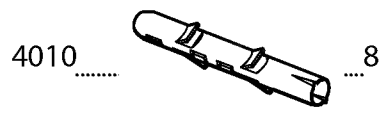
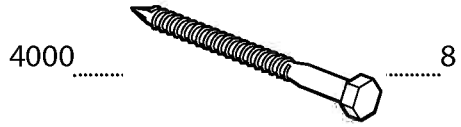
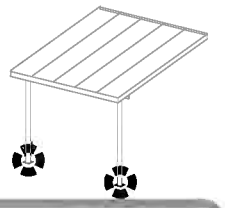






5001 ..... 20







## Palram's 7 years Limited Warranty

### Product Details: Garden shelters and patio covers

Palram Applications (1995) Ltd (Company number: 512106824) whose registered office is at Teradion Industrial Park, M.P Misgav 20174, Israel ("Palram") warrants that the product will be free from defects in material or workmanship for a period of 7 years from the original date of purchase subject to the definitions, terms and conditions contained in this warranty.

#### 1. Conditions

- 1.1 This warranty shall be valid only if the product is installed, cleaned, handled and maintained in accordance with Palram's written recommendations.
- 1.2 Without derogating from the above, damage caused by use of force, incorrect handling, inappropriate use, neglectful use or assembly or maintenance, accidents, impact from foreign objects, vandalism, pollutants, alteration, painting, connecting, gluing, sealing not in accordance with the user's manual, or damage resulting from cleaning with incompatible detergents and minor deviations of the product are not covered by this warranty.
- 1.3 This warranty does not apply to damage resulting from 'force majeure', which includes but is not limited to, hail, storm, tornado, hurricane, blizzard, flood, fire effects.
- 1.4 This warranty is void if structural parts and components used are not compatible with Palram's written recommendations.
- 1.5 This Warranty applies only to the original purchaser of the product. It does not extend to any other purchaser or user of the product (including, but not limited to, any person who acquires the product from the original purchaser).

#### 2. Claims and Notifications

- 2.1 Every warranty claim must be notified in writing to Palram within 30 days after the discovery of the defective product, enclosing the original sales receipt and this warranty.
- 2.2 The claimant must allow Palram to inspect the product involved and the installation site itself while the product is still in its original position and has not been removed or moved or altered in any way and/or return the product to Palram for testing.
- 2.3 Palram reserves the right to investigate independently the cause of any failure.

#### 3. Compensation

- 3.1 If a claim under this Warranty is properly notified and approved by Palram, the purchaser, at Palram's option, may either (a) purchase a replacement product or part/s; or (b) receive refund of the original product or part/s purchase price, all in accordance with the following schedule:

Period After Purchasing	Replacement Product or Part/s	Refund
From date of purchase up to end of 1 <sup>st</sup> year	Free of charge	100%
End of 1 <sup>st</sup> Year up to end of 2 <sup>nd</sup> year	purchaser will pay 15% of the original purchase price	85%
End of 2 <sup>nd</sup> year up to end of 3 <sup>rd</sup> year	purchaser will pay 30% of the original purchase price	70%
End of 3 <sup>rd</sup> year up to end of 4 <sup>th</sup> year	purchaser will pay 45% of the original purchase price	55%
End of 4 <sup>th</sup> year up to end of 5 <sup>th</sup> year	purchaser will pay 60% of the original purchase price	40%
End of 5 <sup>th</sup> year up to end of 6 <sup>th</sup> year	purchaser will pay 75% of the original purchase price	25%
End of 6 <sup>th</sup> year up to end of 7 <sup>th</sup> year	purchaser will pay 85% of the original purchase price	15%

- 3.2 For avoidance of any doubt, calculation for determination regarding compensation for defective part/s, according to the schedule above, will be based on the contribution of the defective part to the original cost of the product. Palram reserves the right to provide substitutions if the product or any part of it is unavailable or obsolete.
- 3.3 This warranty does not cover any costs and expenses of removal and installation of the product or taxes or shipping cost or any other direct or indirect loss(es) which may result from the product failure.

#### 4. General Conditions and Limitations

- 4.1 OTHER THAN HAS BEEN SPECIFICALLY STATED IN THIS WARRANTY, ALL OTHER WARRANTIES, WHETHER EXPRESS OR IMPLIED, INCLUDING ALL IMPLIED WARRANTIES OF MERCHANTABILITY OR FITNESS FOR A PARTICULAR PURPOSE ARE EXCLUDED SO FAR AS THE LAW PERMITS.
- 4.2 EXCEPT WHERE WE HAVE SPECIFICALLY STATED IN THIS WARRANTY, PALRAM SHALL NOT BE LIABLE FOR ANY LOSSES OR DAMAGES THE PURCHASER SUFFERS DIRECTLY, INDIRECTLY, OR AS A CONSEQUENCE OF USING, OR IN ANY OTHER WAY CONNECTED TO THE PRODUCT.
- 4.3 IF PALRAM IS PROHIBITED UNDER ANY APPLICABLE LAW FROM EXCLUDING THE IMPLIED WARRANTIES OF MERCHANTABILITY OR FITNESS FOR A PARTICULAR PURPOSE IN RELATION TO THE PRODUCT, THE DURATION OF ALL SUCH IMPLIED WARRANTIES IS EXPRESSLY LIMITED TO THE DURATION OF THIS WARRANTY OR, IF LONGER, THE MAXIMUM PERIOD REQUIRED BY APPLICABLE LAW.
- 4.4 THE PURCHASER IS SOLELY RESPONSIBLE FOR DETERMINING WHETHER THE HANDLING, STORAGE, ASSEMBLY, INSTALLATION OR USE OF THE PRODUCT IS SAFE AND APPROPRIATE IN ANY LOCATION, FOR ANY GIVEN APPLICATION OR IN ANY GIVEN CIRCUMSTANCE. PALRAM IS NOT RESPONSIBLE FOR ANY DAMAGES OR INJURY TO THE PURCHASER, ANY OTHER PERSON OR ANY PROPERTY RESULTING FROM THE IMPROPER HANDLING, STORAGE, INSTALLATION, ASSEMBLY OR USE OF THE PRODUCT OR THE FAILURE TO FOLLOW THE WRITTEN INSTRUCTIONS REGARDING THE HANDLING, STORAGE, INSTALLATION, ASSEMBLY AND USE OF THE PRODUCT.
- 4.5 UNLESS OTHERWISE EXPRESSLY INDICATED BY PALRAM, THE PRODUCT IS INTENDED FOR NORMAL RESIDENTIAL AND COMMERCIAL USE ONLY. PALRAM IS NOT RESPONSIBLE FOR ANY LOSS, DAMAGE, COST OR EXPENSE RESULTING FROM ANY USE OF THE PRODUCT FOR ANY PURPOSE THAT IS NOT RECOMMENDED BY THE WRITTEN INSTRUCTIONS OR THAT IS NOT PERMITTED BY ANY APPLICABLE LEGISLATION OR OTHER CODES IN EFFECT IN THE LOCATION WHERE THE PURCHASER WILL USE THE PRODUCT.

EN

## 7 Jahre beschränkte Garantie von Palram

### Angaben zum Produkt: Garten Überdachungen und Terrassendächer

Palram Applications (1995) Ltd (Firmennummer: 512106824) mit Sitz in Teradion Industrial Park, M.P Misgav 20174, Israel („Palram“) garantiert, dass das Produkt für einen Zeitraum von 7 Jahren ab dem Kaufdatum frei von Mängeln in Material und Verarbeitung wird, und den Definitionen, Begriffen und Bedingungen die in dieser Garantie enthalten sind unterliegt.

#### 1. Bedingungen

- 1.1 Diese Garantie ist nur gültig, wenn das Produkt in Übereinstimmung mit den schriftlichen Empfehlungen von Palram installiert, gereinigt, behandelt und gepflegt ist.
- 1.2 Ohne Abweichung von oben genannten, Schäden, die durch Anwendung von Gewalt, unsachgemäße Behandlung, unsachgemäße Verwendung, nachlässige Nutzung, Montage oder Wartung, Unfälle, Auswirkungen von Fremdkörpern, Vandalismus, Verschmutzung, Veränderung, Malerei, Verbinden, Kleben und Dichten, nicht in Übereinstimmung mit der Bedienungsanleitung, verursacht werden, oder Schäden, die bei Reinigung mit inkompatiblen Reinigungsmitteln entstehen, so wie geringfügige Abweichungen des Produkts, werden durch diese Garantie nicht abgedeckt.
- 1.3 Diese Garantie gilt nicht für Schäden, die durch 'höhere Gewalt' verursacht werden (beinhaltend aber nicht beschränkt auf: Hagel, Sturm, Tornado, Hurrikan, Schneesturm, Überschwemmungen, Feuer Auswirkungen).
- 1.4 Diese Garantie erlischt, falls Bauteile und Komponente, die nicht mit den schriftlichen Empfehlungen von Palram kompatibel sind, verwendet werden.
- 1.5 Diese Garantie gilt ausschließlich für den ursprünglichen Käufer des Produkts. Sie erweitert sich nicht auf keine anderen Käufer oder Benutzer des Produkts (einschließlich, aber nicht beschränkt auf irgendeine andere Person die das Produkt von den ursprünglichen Käufer erwirbt).

#### 2. Ansprüche und Mitteilungen

- 2.1 Jeder Gewährleistungsanspruch muss Palram innerhalb von 30 Tagen nach Entdeckung des fehlerhaften Produkts schriftlich vorgelegt werden. Hierzu reichen Sie bitte auch den Original-Kaufbeleg und diese Garantie mit ein.
- 2.2 Der Antragsteller muss Palram erlauben den betroffenen Produkt und den Aufstellungsort selbst zu überprüfen, während das Produkt noch in seiner ursprünglichen Position ist und nicht entfernt oder verschoben oder in irgendeiner Weise verändert wurde, und/oder den Produkt an Palram zum Testen zu senden.
- 2.3 Palram behält sich das Recht vor die Fehlerursachen unabhängig zu untersuchen.

#### 3. Entschädigung

- 3.1 Ist ein Anspruch gemäß dieser Garantie ordnungsgemäß angemeldet und bei Palram genehmigt worden, kann der Käufer, nach eigenem Ermessen von Palram, entweder (a) ein Ersatzprodukt oder Teil/e erwerben; oder (b) eine Erstattung des ursprünglichen Produkt oder Teil/e Kaufpreises erhalten, alles in Übereinstimmung mit dem folgendem Schema:

Zeitraum nach Erwerbung	Ersatzprodukt bzw. Ersatzteil/e	Rückerstattung
Ab Kaufdatum bis zum Ende des 1. Jahr	Kostenlos	100%
Ende des 1. Jahr bis zum Ende des 2. Jahr	Käufer zahlt 15% des ursprünglichen Kaufpreises	85%
Ende des 2. Jahr bis zum Ende des 3. Jahr	Käufer zahlt 30% des ursprünglichen Kaufpreises	70%
Ende des 3. Jahr bis zum Ende des 4. Jahr	Käufer zahlt 45% des ursprünglichen Kaufpreises	55%
Ende des 4. Jahr bis zum Ende des 5. Jahr	Käufer zahlt 60% des ursprünglichen Kaufpreises	40%
Ende des 5. Jahr bis zum Ende des 6. Jahr	Käufer zahlt 75% des ursprünglichen Kaufpreises	25%
Ende des 6. Jahr bis zum Ende des 7. Jahr	Käufer zahlt 85% des ursprünglichen Kaufpreises	15%

- 3.2 Um jegliche Zweifel auszuschließen, wird sich die Berechnung für die Bestimmung über Entschädigungen für defekte Teil/e, entsprechend der obigen Schema, auf dem Beitrag des defekten Teils an den ursprünglichen Kosten des Produktes beruhen. Palram behält sich das Recht vor für ein Ersatz zu sorgen, falls der Produkt oder ein Teil davon nicht verfügbar oder veraltet ist.
- 3.3 Diese Garantie erstreckt sich nicht auf Kosten und Ausgaben für Aus- und Einbau des Produkts oder Steuern oder Versandkosten oder sonstige direkte oder indirekte Verlust/e die sich von einem Produktfehler ergeben können.

#### 4. Allgemeine Bedingungen und Einschränkungen

- 4.1 ANDERS ALS BESONDERS IN DIESER GARANTIE ANGEGBEN, ALLE ANDEREN GARANTIE, OB AUSDRÜCKLICH ODER IMPLIZIT, EINSCHLIESSLICH ALLER EINGESCHLOSSENEN GARANTIELEISTUNGEN DER MARKTGÄNGIGKEIT ODER EIGNUNG FÜR EINEN BESTIMMTEN ZWECK SIND SO WEIT DIES RECHTLICH MÖGLICH IST AUSGESCHLOSSEN.
- 4.2 AUSSER ALS AUSDRÜCKLICH IN DIESER GARANTIE ANGEGBEN, HAFTET PALRAM NICHT FÜR IRGENDWELCHE VERLUSTE ODER SCHÄDEN DIE DER KÄUFER, DIREKT ODER INDIREKT ODER ALS FOLGE DER NUTZUNG ODER IN IRGENDWELCHEN ANDEREN MIT DEM PRODUKT VERBUNDENEN WEISE LEIDET.
- 4.3 FALLS PALRAM EIN AUSSCHLUSS DER STILLSCHWEIGENDEN GARANTIE DER MARKTGÄNGIGKEIT ODER EIGNUNG FÜR EINEN BESTIMMTEN ZWECK IN BEZUG AUF DAS PRODUKT NACH GELTENDEM RECHT NICHT GESTATTET IST, WIRD DIE DAUER ALLER SOLCHEN GARANTIE AN AUSDRÜCKLICH AUF DIE DAUER DIESER GARANTIE BESCHRÄNKT, ODER FALLS LÄNGER, AUF DIE GESETZLICH VORGESCHRIEBENE HÖCHSTDAUER.
- 4.4 DER KÄUFER IST ALLEIN DAFÜR VERANTWORTLICH FESTZUSTELLEN, OB DIE HANDHABUNG, LAGERUNG, MONTAGE, INSTALLATION ODER VERWENDUNG DES PRODUKTS AN BELIEBIGEN STANDORT UND FÜR JEDE GEGEBENE ANWENDUNG ODER SITUATION, SICHER UND ANGEMESSEN IST. PALRAM IST NICHT VERANTWORTLICH FÜR SCHÄDEN ODER VERLETZUNGEN DES KÄUFERS, ANDERER PERSONEN ODER DES EIGENTUMS, DIE IN FOLGE EINER UNSACHGEMÄSSEN HANDHABUNG, LAGERUNG, EINBAU, MONTAGE ODER NUTZUNG DES PRODUKTS ODER DURCH NICHTBEACHTUNG DER ANWEISUNGEN ZUR HANDHABUNG, LAGERUNG, EINBAU, MONTAGE UND NUTZUNG DES PRODUKTES ENTSTANDEN SIND.
- 4.5 DIE WARE IST BESTIMMT AUSSCHLIESSLICH ZUR NORMALEN PERSÖNLICHEN UND KOMMERZIELLEN NUTZUNG, SOFERN NICHT AUSDRÜCKLICH ETWAS ANDERES DURCH PALRAM VEREINBART WURDE. PALRAM HAFTET NICHT FÜR VERLUSTE, SCHÄDEN, KOSTEN ODER AUSGABEN, DIE AUS EINER NICHT VON DEN ANWEISUNGEN EMPFOHLENE VERWENDUNG DES PRODUKTS ZU IRGENDNEM ZWECK ENTSTEHEN ODER DIE VON KEINEM GELTENDEM RECHTSVORSCHRIFTEN ODER ANDEREN CODES ERLAUBT SIND DIE AN DEM ORT WO DER KÄUFER DEN PRODUKT BENUTZEN WIRD IN KRAFT SIND.

DE

## Garantie limitée à 7 ans de Palram

FR

### Détails du produit: Abris de Jardin et Couvres Patio

Palram Applications (1995) Ltd (Compagnie n° 512106824) dont le siège social est adressé au Parc Industriel Teradion, M.P. Misgav 2017400, Israël ("Palram") garantit que le Produit n'a aucun défaut de matériel ou de manufacture pour une période de 7 ans à dater de la date d'acquisition, conformément aux définitions et conditions incluses dans cette garantie.

#### I. Garanties légales

##### 1. Garantie de défaut caché

- Conformément à l'article 1641 du Code Civil, l'acheteur est en droit de mettre en œuvre la garantie pour vice caché dans un délai de 2 ans au plus tard à compter de la découverte du défaut.
- Afin de bénéficier de cette garantie contre les défauts cachés, l'acheteur doit fournir (i) une preuve d'achat, (ii) la preuve que le défaut du produit était caché et existant au moment de l'achat du produit, et (iii) qu'un tel défaut rend le produit impropre à l'usage auquel il est destiné ou qu'il altère tellement l'utilisation du produit que l'acheteur ne l'aurait pas acheté, ou aurait seulement payé un prix moindre pour cela, aurait il/ elle connu de tels défauts.
- Conformément à l'article 1644 du Code civil, l'acheteur a le choix entre retourner le produit aux frais de Palram et se faire rembourser le prix, ou garder le produit et se faire rembourser une partie du prix.

##### 2. Garantie de conformité

- En application des articles L.217-4 et suivants, du Code de la consommation, le produit doit, au moment de la livraison, être conforme au contrat. Toute réclamation relative à un défaut de conformité du produit doit être présentée dans un délai de deux ans au plus tard à compter de la livraison du produit.
- Afin de bénéficier de cette garantie de conformité, l'acheteur doit fournir une preuve d'achat.
- En application de l'article L. 217-9 du Code de la consommation, en cas de défaut de conformité du produit, l'acheteur peut choisir entre la réparation et le remplacement du produit. Palram peut néanmoins choisir de ne pas procéder conformément au choix de l'acheteur si ce choix entraîne un coût manifestement disproportionné par rapport à l'autre option, compte tenu de la valeur du produit ou de la gravité du défaut. Palram procéderait alors avec l'option non choisie par l'acheteur, à moins que cela s'avère impossible.
- Si aucune réparation ou remplacement du produit n'est possible, l'acheteur peut retourner le produit et obtenir le remboursement du prix ou garder le produit et obtenir le remboursement d'une partie du prix. La même option s'appliquerait également (i) si la solution demandée, proposée ou convenue conformément à l'article 1.3 ne peut être mise en œuvre dans le mois suivant la demande de l'acheteur, ou (ii) si cette solution ne peut être mise en œuvre sans inconvénient majeur pour l'acheteur compte tenu de la nature du produit et de son usage prévu. La vente ne sera toutefois pas annulée si le défaut de conformité est mineur.

Ces garanties légales s'appliquent quelle que soit la garantie commerciale définie ci-dessous.

#### II. Garantie commerciale

##### 1. Conditions

- Cette garantie ne sera valide que si le produit est installé, nettoyé, manipulé et entretenu conformément aux recommandations écrites de Palram.
- Sans déroger de ce qui est susdit, tout dommage causé par usage de la force, une mauvaise manipulation, un usage inapproprié, une utilisation, un montage ou une maintenance négligente, des accidents, un impact avec d'autres objets étrangers, du vandalisme, des polluants, un dégât, une peinture, connexion, collage, scellage qui n'est pas conforme avec le manuel de l'utilisateur ou tout dommage résultant de son nettoyage avec un détergent incompatible et les moindres déviations du produit ne sont pas couverts par cette garantie.
- Cette garantie ne s'applique pas aux dommages résultant d'un acte de force majeure, qui comprend mais n'est pas limité par la grêle, la tempête, une tornade, un ouragan, un blizzard, une inondation ou les effets d'un incendie.
- Cette garantie est nulle si des parties de la structure et des composants ne sont pas compatibles avec les recommandations écrites par Palram.
- Cette garantie ne s'applique qu'à l'acheteur d'origine du produit. Elle ne s'étend pas à tout autre acquéreur ou utilisateur du produit (y compris mais non limité à toute personne qui acquerrait le produit de son acquéreur d'origine).

##### 2. Réclamations et notifications

- Toute réclamation de garantie (autre que les garanties légales énoncées dans la section I. ci-dessus) doit être notifiée par écrit à Palram dans les 30 jours suivant la découverte du produit défectueux, en joignant le reçu original et cette garantie.
- Le demandeur doit permettre à Palram d'inspecter le produit impliqué et le site d'installation lorsque le produit est dans son emplacement d'origine et n'a pas été enlevé ou déplacé ni modifié de quelque façon et/ou envoyer le produit à Palram pour vérification (les taxes et frais de ports n'étant pas à la charge du client).
- Palram se réserve le droit d'enquêter indépendamment sur la cause de toute panne.

#### 3. Compensation

- Si une réclamation sous cette Garantie est convenablement notifiée et approuvée par Palram, l'acheteur, au choix de Palram, peut soit  
(a) acquérir un Produit de remplacement ou les pièces détachées nécessaires; ou (b) recevoir un remboursement du prix d'achat du Produit d'origine:

Période depuis l'achat	Produit de remplacement ou partie	Remboursement
Jusqu'à un an après l'achat	Gratuit	100%
De la fin de la 1 <sup>ère</sup> année à la fin de la 2 <sup>ème</sup>	L'acquéreur paiera 15% du prix d'achat d'origine	85%
De la fin de la 2 <sup>ème</sup> année à la fin de la 3 <sup>ème</sup>	L'acquéreur paiera 30% du prix d'achat d'origine	70%
De la fin de la 3 <sup>ème</sup> année à la fin de la 4 <sup>ème</sup>	L'acquéreur paiera 45% du prix d'achat d'origine	55%
De la fin de la 4 <sup>ème</sup> année à la fin de la 5 <sup>ème</sup>	L'acquéreur paiera 60% du prix d'achat d'origine	40%
De la fin de la 5 <sup>ème</sup> année à la fin de la 6 <sup>ème</sup>	L'acquéreur paiera 75% du prix d'achat d'origine	25%
De la fin de la 6 <sup>ème</sup> année à la fin de la 7 <sup>ème</sup>	L'acquéreur paiera 85% du prix d'achat d'origine	15%

#### 4. Conditions générales et limitations

- MIS A PART CE QUI A ETE SPECIFIQUEMENT INDIQUE DANS CETTE GARANTIE, TOUTES LES AUTRES GARANTIES, EXPRESSES OU SOUS-ENTENDUES, Y COMPRIS TOUTES LES GARANTIES SOUS-ENTENDUES DE VALEUR MARCHANDE OU D'ADAPTABILITE POUR UN OBJECTIF PARTICULIER SONT EXCLUES POUR AUTANT QUE LA LOI LE PERMET.
- MIS A PART LA OU NOUS L'AVONS SPECIFIQUEMENT DECLARE DANS CETTE GARANTIE, PALRAM N'EST PAS RESPONSABLE DE TOUTE PERTE OU DOMMAGE DONT L'ACQUEREUR SOUFFRIRAIT, DIRECTEMENT, INDIRECTEMENT OU EN CONSEQUENCE DE L'UTILISATION DU PRODUIT OU DE TOUTE AUTRE MANIERE LIEE AU PRODUIT.
- SI PALRAM N'A PAS LE DROIT SELON LA MOINDRE LOI APPLICABLE D'EXCLURE LES GARANTIES SOUS-ENTENDUES DE VALEUR MARCHANDE OU D'ADAPTABILITE A UNE FIN SPECIFIQUE EN RAPPORT AVEC LE PRODUIT, LA DUREE D'UNE TELLE GARANTIE EST EXPRESSEMENT LIMITEE A CELLE DE CETTE GARANTIE OU, SI ELLE EST PLUS LONGUE, A LA PERIODE MAXIMALE EXIGEE PAR LA LOI.
- L'ACHETEUR EST LE SEUL RESPONSABLE DANS LA DETERMINATION SI LA MANIPULATION, LE STOCKAGE, LE MONTAGE, L'INSTALLATION OU L'UTILISATION DU PRODUIT EST SURE ET APPROPRIEE POUR TOUT ENDROIT, POUR TOUTE APPLICATION DONNEE OU DANS TOUTE CIRCONSTANCE DONNEE. PALRAM N'EST PAS RESPONSABLE DE TOUT DOMMAGE OU BLESSURE CAUSE A L'ACHETEUR, TOUTE AUTRE PERSONNE OU BIEN RESULTANT D'UNE MANIPULATION, UN STOCKAGE, UNE INSTALLATION, UN MONTAGE OU UNE UTILISATION DU PRODUIT OU UN MANQUE A SUIVRE LES INSTRUCTIONS ECRITES CONCERNANT LA MANIPULATION, LE STOCKAGE, LE MONTAGE, L'INSTALLATION OU L'UTILISATION DU PRODUIT.
- SAUF DISPOSITION CONTRAIRE EXPRESSEMENT INDIQUEE PAR PALRAM, LE PRODUIT EST DESTINE UNIQUEMENT A DES USAGES RESIDENTIELS ET COMMERCIAUX NORMAUX. PALRAM N'EST PAS RESPONSABLE DE TOUTE PERTE, DOMMAGE, FRAIS OU DEPENSE RESULTANT D'UNE UTILISATION DU PRODUIT POUR TOUTE FIN QUI N'EST PAS RECOMMANDEE PAR LES INSTRUCTIONS ECRITES OU QUI N'EST PAS PERMISE PAR LA MOINDRE LOI OU AUTRES CODES APPLICABLES DANS L'ENDROIT OU L'ACQUEREUR UTILISERAIT LE PRODUIT.

FR

## 7 letá omezená záruka Palram

CS

### Detaily produktu: Zahradní přístřešky a kryty patio

Palram Applications (1995) Ltd (Společnost číslo: 512106824), jejíž registrační kancelář je na adrese Teradion Industrial Park, M.P Misgav 20174000, Izrael („Palram“), zaručuje, že Produkt nebude mít žádné vady materiálu nebo řemeslného zpracování po dobu 7 let od data původního nákupu. Toto podléhá definicím, podmínkám a ujednáním obsaženým v této záruce.

#### 1. Podmínky

- 1.1 Tato záruka bude platit, pouze pokud se Produkt instaluje, čistí, ovládá a udržuje v souladu s písemnými doporučeními společnosti Palram.
- 1.2 Bez ohledu na výše uvedené tato záruka nekryje poškození způsobená silou, nesprávnou manipulací, nepřislušným používáním, nedbalým používáním, montáží nebo údržbou, nehodami, vlivem cizích objektů, vandalismem, znečišťujícími látkami, změnami, malováním, spojením, splepením, utěsněním, které nejsou v souladu s uživatelskou příručkou, poškození následkem čištění nekompatibilními čisticími prostředky, ani menší odchylky Produktu.
- 1.3 Tato záruka nekryje poškození způsobená „vyšší mocí“, která mimo jiné zahrnují krupobití, bouři, tornádo, hurikán, sněhovou bouři, záplavy a účinky ohně.
- 1.4 Tato záruka je neplatná, pokud nejsou konstrukční části a komponenty používány v souladu s písemnými doporučeními společnosti Palram.
- 1.5 Tato záruka platí pouze pro původního kupujícího Produktu. Neprodlužuje se na žádného jiného kupujícího nebo uživatele Produktu (včetně, ale ne pouze na jakoukoliv osobu, která získá Produkt od původního kupujícího).

#### 2. Požadavky a oznámení

- 2.1 Každý záruční požadavek musí být společnosti Palram oznámen písemně do 30 dní od zjištění vadného Produktu a musí mít příložený doklad o nákupu a tuto záruku.
- 2.2 Žadatel musí umožnit společnosti Palram kontrolu souvisejícího Produktu a vlastního místa instalace, dokud je Produkt stále ve své původní poloze a nebyl odstraněn ani žádným způsobem změněn, a/nebo vrácení Produktu společnosti Palram na testování.
- 2.3 Společnost Palram si vyhrazuje právo nezávisle prošetřit příčinu jakéhokoliv selhání.

#### 3. Kompenzace

- 3.1 Pokud je požadavek podle této Záruky správně oznámen a schválen společností Palram, pak může kupující podle výběru společnosti Palram buď (a) koupit náhradní Produkt nebo část/části; nebo (b) obdržet vrácení peněz původní ceny Produktu nebo části/části, vše v souladu s následujícím rozvrhem:

Období po nákupu	Výměna produktu nebo části/části	Vrácení peněz
Od data nákupu do konce 1. roku	Zdarma	100%
Od konce 1. roku do konce 2. roku	kupující zaplatí 15 % procent původní ceny	85%
Od konce 2. roku do konce 3. roku	kupující zaplatí 30 % původní ceny	70%
Od konce 3. roku do konce 4. roku	kupující zaplatí 45 % původní ceny	55%
Od konce 4. roku do konce 5. roku	kupující zaplatí 60 % původní ceny	40%
Od konce 5. roku do konce 6. roku	kupující zaplatí 75 % původní ceny	25%
Od konce 6. roku do konce 7. roku	kupující zaplatí 85 % původní ceny	15%

- 3.2 Výpočet pro rozhodnutí ohledně kompenzace za vadnou část / vadné části bude kvůli zamezení jakýmkoliv pochybnostem v souladu s výše uvedeným rozvrhem založen na přispění vadné části k původní ceně Produktu. Společnost Palram si vyhrazuje právo na poskytnutí náhrad, pokud Produkt nebo jakákoliv část nejsou dostupné, nebo jsou zastaralé.
- 3.3 Tato záruka nekryje žádné náklady ani výdaje s odstraněním a instalací Produktu ani daně nebo náklady na dopravu nebo jinou přímou nebo nepřímou ztrátu / jiné přímé nebo nepřímé ztráty, které mohou nastat následkem selhání Produktu.
4. **Všeobecné podmínky a omezení**
- 4.1 KROMĚ TOHO, CO JE SPECIFICKY UVEDENO V TĚTO ZÁRUCE, JSOU VŠECHNY OSTATNÍ ZÁRUKY, AŽ UŽ VYJÁDRĚNÉ NEBO NAZNAČENÉ VČETNĚ VŠECH NEPŘÍMO VYJÁDRĚNÝCH ZÁRUK PRODEJNOSTI NEBO VHODNOSTI PRO URČITÝ ÚČEL VYLOUČENY V MAXIMÁLNÍM ROZSAHU POVOLENÉM ZÁKONEM.
- 4.2 KROMĚ PŘÍPADŮ, KTERÉ JSME SPECIFICKY UVEDLI V TĚTO ZÁRUCE, NEMŮŽE BÝT SPOLEČNOST PALRAM ZODPOVĚDNÁ ZA ŽÁDNÉ ZTRÁTY ANI POŠKOZENÍ, KTERÉ KUPJÍCÍ UTRPÍ PŘÍMO, NEPŘÍMO NEBO NÁSLEDKEM POUŽÍVÁNÍ PRODUKTU NEBO JINÝM ZPŮSOBEM SOUVISEJÍCÍM S PRODUKTEM.
- 4.3 POKUD MÁ SPOLEČNOST PALRAM PODLE JAKÉHOKOLIV PŘÍSLUŠNÉHO ZÁKONA ZAKÁZÁNO VYLOUČIT NEPŘÍMO VYJÁDRĚNÉ ZÁRUKY PRODEJNOSTI NEBO VHODNOSTI PRO SPECIFICKÝ ÚČEL V SOUVISLOSTI S PRODUKTEM, PAK JE DOBA TRVÁNÍ VŠECH TĚCHTO NEPŘÍMO VYJÁDRĚNÝCH ZÁRUK VÝSLOVNĚ OMEZENÁ NA DOBU TRVÁNÍ TĚTO ZÁRUKY NEBO MAXIMÁLNÍ DOBU VYZADOVANOU PŘÍSLUŠNÝM ZÁKONEM, POKUD JE TATO DOBA DELŠÍ.
- 4.4 KUPJÍCÍ JE VÝHRADNĚ ZODPOVĚDNÝ ZA ROZHODNUTÍ, ZDA JE MANIPULACE, USKLADNĚNÍ, MONTÁŽ, INSTALACE NEBO POUŽÍVÁNÍ PRODUKTU BEZPEČNÉ A VHODNÉ V JAKÉMKOLIV UMÍSTĚNÍ PRO JAKÉKOLIV DANÉ POUŽITÍ NEBO DANÉ OKOLNOSTI. SPOLEČNOST PALRAM NENÍ ZODPOVĚDNÁ ZA ŽÁDNÉ ZTRÁTY ANI ZRANĚNÍ KUPJÍCÍHO NEBO JINÉ OSOBY ČI MAJETKU NÁSLEDKEM NESPRÁVNÉ MANIPULACE, USKLADNĚNÍ, INSTALACE, MONTÁŽE NEBO POUŽÍVÁNÍ PRODUKTU, NEBO NEDODRŽENÍM PÍSEMNÝCH POKYNŮ OHLEDNĚ MANIPULACE, USKLADNĚNÍ, INSTALACE, MONTÁŽE A POUŽÍVÁNÍ PRODUKTU.
- 4.5 POKUD SPOLEČNOST PALRAM VÝSLOVNĚ NEUVEDE JINAK, JE VÝROBEK URČEN POUZE PRO BĚŽNÉ DOMÁCÍ A KOMERČNÍ ÚČELY SPOLEČNOST PALRAM NENÍ ZODPOVĚDNÁ ZA ŽÁDNÉ ZTRÁTY, POŠKOZENÍ ANI NÁKLADY NÁSLEDKEM POUŽÍVÁNÍ PRODUKTU PRO JAKÝKOLIV ÚČEL, KTERÝ NENÍ DOPORUČENÝ PÍSEMNÝMI POKYNY, NEBO KTERÝ NENÍ POUVOLNÝ ŽÁDNOU PŘÍSLUŠNOU LEGISLATIVOU ANI JINOU SBÍRKOU ZÁKONŮ PLATNÝMI V UMÍSTĚNÍ, KDE BUDE KUPJÍCÍ PRODUKT POUŽÍVAT. .

## Palrams 7 års Begrænset Garanti

DA

### Produktdetaljer: Have krisecentre og gårdhave dæksler

Palram Applications (1995) Ltd. (Virksomhedsregistreringsnummer: 512106824), registreret på adressen Teradion Industrial Park, M.P Misgav 20174, Israel ("Palram"), garanterer at Produktet ikke lider af materielle fejl eller fabriktionsfejl i en periode på 7 år fra købsdatoen, underlagt definitionerne og vilkårene indeholdt i denne garanti.

#### 1. Vilkår

- 1.1 Denne garanti er kun gældende, hvis Produktet er installeret, rengjort, håndteret og vedligeholdt i overensstemmelse med Palrams skrevne anbefalinger.
- 1.2 Uden at afvige fra det ovennævnte, er skade opstået grundet brug af fysisk magt, ukorrekt håndtering, upassende brug, forsømmeligt brug, samling eller vedligeholdelse, uheld, indvirken fra fremmedlegemer, vandalisme, forurenende stoffer, ændringer, maling, tilslutning, limning, forsegling, der ikke er i overensstemmelse med brugsvejledningen, eller skade som resultat af rengøring med ikke-kompatible rengøringsmidler og mindre afvigelser ved Produktet ikke dækket af denne garanti.
- 1.3 Denne garanti dækker ikke skade som resultat af "naturens handling", hvilket omfatter, men er ikke begrænset til hagl, storm, tornadoer, orkaner, snestorme, oversvømmelse, følger af brand.
- 1.4 Denne garanti er ugyldig, hvis der benyttes konstruktionsdele og løse dele, der ikke er kompatible med Palrams skrevne anbefalinger.
- 1.5 Denne garanti er kun gældende for Produktets oprindelige køber. Den omfatter ikke andre købere eller brugere af Produktet (inklusive, men ikke begrænset til, enhver person der erhverver Produktet fra den oprindelige køber).

#### 2. Krav og Bekendtgørelser

- 2.1 Ethvert garantikrav skal bekendtgøres skriftligt til Palgram inden for 30 dage, efter opdagelsen af det defekte Produkt, og vedlægges den originale kvittering og denne garanti.
- 2.2 Skadesanmelderen skal lade Palram undersøge Produktet, der er tale om, og selve installationen, mens Produktet stadig befinder sig i sin oprindelige position og ikke er blevet fjernet eller flyttet eller ændret på nogen måde, og/eller lade produktet sende tilbage til Palram for afprøvning.
- 2.3 Palram forbeholder sig retten til selvstændigt at undersøge årsagen til dette funktionssvigt.

#### 3. Erstatning

- 3.1 Hvis et krav i henhold til denne garanti bekendtgøres korrekt og godkendes af Palram, kan køberen, efter Palrams valg, (a) købe et erstatningsprodukt eller del/e, eller (b) modtage refundering for det oprindelige Produkts eller del/es købspris, alt i henhold til den følgende oversigt:

Periode Efter Køb	Erstatningsprodukt eller Del/e	Refundering
Fra købsdato til udgangen af 1. år	Uden beregning	100%
Udgangen af 1. år til udgangen af 2. år	køber vil betale 15% af den oprindelige købspris	85%
Udgangen af 2. år til udgangen af 3. år	køber vil betale 30% af den oprindelige købspris	70%
Udgangen af 3. år til udgangen af 4. år	køber vil betale 45% af den oprindelige købspris	55%
Udgangen af 4. år til udgangen af 5. år	køber vil betale 60% af den oprindelige købspris	40%
Udgangen af 5. år til udgangen af 6. år	køber vil betale 75% af den oprindelige købspris	25%
Udgangen af 6. år til udgangen af 7. år	køber vil betale 85% af den oprindelige købspris	15%

- 3.2 For at undgå tvivl vil beregning for bestemmelse af erstatning for defekt(e) del/e, i henhold til oversigten ovenfor, blive baseret på den defekte dels dækning i forhold til Produktets oprindelige pris. Palram forbeholder sig retten til at levere erstatninger, hvis Produktet, eller nogen del af dette, er utilgængeligt eller forældet.
- 3.3 Denne garanti dækker ikke omkostninger eller udgifter ved fjernelse og installation af Produktet, eller afgifter, eller forsendelsesomkostninger, eller nogen direkte eller indirekte tab, der kan opstå grundet Produktfejlf,.

#### 4. Almindelige Betingelser og Begrænsninger

- 4.1 UD OVER HVAD DER ER BLEVET SPECIFIKT ANFØRT I DENNE GARANTI, ER ALLE ANDRE GARANTIER, OM UDTRYKT ELLER UNDERFORSTÅET, OMFATTENDE ALLE UNDERFORSTÅEDE GARANTIER VEDRØRENDE SALGBARHED ELLER EGNETHED TIL ET SPECIFIKT FORMÅL UNDTAGET FOR SÅ VIDT LOVEN TILLADER
- 4.2 MED UNDTAGELSE AF, HVOR VI HAR SPECIFIKT ANFØRT DET I DENNE GARANTI, ER PALRAM IKKE ANSVARLIG FOR NOGEN TAB ELLER SKADER, SOM KØBEREN LIDER DIREKTE, INDIREKTE, ELLER SOM EN FØLGE AF BRUG, ELLER PÅ NOGEN ANDEN MÅDE FORBINDELSE TIL PRODUKTET.
- 4.3 HVIS PALRAM UDELUKES FRA, I HENHOLD TIL ENHVER GÆLDENDE LOV, AT UNDTAGE DEN UNDERFORSTÅEDE SALGBARHEDS ELLER EGNETHEDSGARANTI FOR ET SPECIFIKT FORMÅL I FORHOLD TIL PRODUKTET, ER VARIGHEDEN AF ALLE SÅDANNE UNDERFORSTÅEDE GARANTIER UDTRYKkelig BEGRÆNSET TIL VARIGHEDEN AF DENNE GARANTI, ELLER, HVIS LÆNGERE, DEN MAKSIMALE PERIODE KRÆVET AF GÆLDENDE LOVGIVNING.
- 4.4 KØBEREN ER ENEANSVARLIG FOR AT BESLUTTE OM HÅNDTERINGEN, OPBEVARINGEN, SAMLINGEN, INSTALLATIONEN ELLER BRUGEN AF PRODUKTET ER SIKKER OG PASSES PÅ ETHVERT OMRÅDE, TIL ENHVER APPLIKATION ELLER UNDER ETHVERT GIVENT FORHOLD. PALRAM ER IKKE ANSVARLIG FOR NOGEN SKADER ELLER KVÆSTELSER KØBER, ENHVER ANDEN PERSON, ELLER EJENDOM MÅTTE LIDE, SOM RESULTAT AF UKORREKT HÅNDTERING, OPBEVARING, INSTALLATION, SAMLING ELLER BRUG AF PRODUKTET ELLER UNDLADELSE AF AT FØLGE DE SKREVNE ANBEFALINGER VEDRØRENDE HÅNDTERING, OPBEVARING, INSTALLATION, SAMLING OG BRUG AF PRODUKTET.
- 4.5 MEDMINDRE ANDET UDTRYKkelig ER ANGISET AF PALRAM, PRÆPARATET ER BEREGNET TIL ALMINDELIG BRUG I HJEMMET OG KOMMERCIEL BRUG. PALRAM ER IKKE ANSVARLIG FOR TAB, SKADE, OMKOSTNINGER ELLER UDGIFTER SOM RESULTAT AF NOGEN BRUG AF PRODUKTET TIL NOGET, DER IKKE ER ANBEFALET I DE SKREVNE ANBEFALINGER, ELLER IKKE ER TILLADT I HENHOLD TIL NOGEN GÆLDENDE LOVGIVNING ELLER ANDRE GÆLDENDE REGLER PÅ DET STED, HVOR KØBER VIL BRUGE PRODUKTET.

## 7-ročná obmedzená záruka Palram

SK

### Podrobnosti o produkte: Záhradné prístrešky a kryty terasy

Palram Applications (1995) Ltd (číslo spoločnosti: 512106824), ktorej sídlo je v priemyselnom parku Teradion, M.P. Misgav 20174000, Izrael (ďalej len „Palram“) poskytuje záruku, že výrobok bude bez chýb materiálu a vyhotovenia po 7 troch rokov od pôvodného dátumu nákupu, na ktorý sa vzťahujú definície a podmienky obsiahnuté v tejto záruke.

#### 1. Podmienky

- 1.1 Táto záruka je platná iba v prípade, že bol výrobok nainštalovaný, čistený a udržiavaný v súlade s písomnými odporúčaniami spoločnosti Palram a ak sa s ním v súlade s nimi aj zaobchádza.
- 1.2 Ďalej sa táto záruka nevzťahuje ani na škody spôsobené použitím sily, nesprávnym zaobchádzaním, nevhodným použitím, nebalým používaním, montážou alebo údržbou, nehodami, nárazom cudzích predmetov, vandalizmom, znečisťujúcimi látkami, úpravami, náterom, spájaním, lepením a tesnením, ktoré nie je v súlade s návodom, alebo poškodenie v dôsledku čistenia pomocou nevhodných čistiacich prostriedkov a drobné odchýlky vo výrobku, a to ani pri splnení vyššie uvedených podmienok.
- 1.3 Táto záruka sa nevzťahuje na škody vzniknuté v dôsledku zásahu „vyššej moci“, napríklad v dôsledku krupobitia, víchrice, tornáda, hurikánu, snehovej búrky, povodne či požiaru.
- 1.4 Táto záruka neplatí, pokiaľ boli použité konštrukčné diely a komponenty, ktoré nie sú v súlade s písomnými odporúčaniami spoločnosti Palram.
- 1.5 Táto záruka sa vzťahuje len na pôvodného kupujúceho výrobku. Záruka sa nevzťahuje na žiadneho iného kupujúceho alebo používateľa výrobku (vrátane akékoľvek ďalšej osoby, ktorá získala výrobok od pôvodného kupujúceho)..

#### 2. Reklamácia a oznámenie

- 2.1 Každá reklamácia musí byť oznámená písomne spoločnosti Palram do 30 dní po zistení vady na výrobku. K oznámeniu musí byť priložený originál dokladu o zakúpení a táto záruka.
- 2.2 Žiadateľ musí umožniť spoločnosti Palram prehliadku výrobku a samotné miesto inštalácie s výrobkom vo svojej pôvodnej polohe, z ktorej nebol výrobok odstránený, presunutý alebo akýmkoľvek iným spôsobom zmenený a/alebo vrátiť daný výrobok spoločnosti Palram za účelom prehliadky.
- 2.3 Spoločnosť Palram si vyhradzuje právo nezávisle vyšetriť príčiny akéhokoľvek zlyhania.

#### 3. Náhrada

- 3.1 Ak je reklamácia v rámci tejto záruky riadne oznámená a potvrdená spoločnosťou Palram, kupujúci si môže podľa uváženia spoločnosti Palram, buď

(a) zakúpiť náhradný výrobok alebo diel/-y; alebo

(b) dostať náhradu za pôvodný výrobok alebo jeho časť/časti kúpnej ceny, vždy podľa nasledujúceho postupu:

Obdobie po zakúpení	Náhradný produkt alebo diel/-y	Výška náhrady
Od dátumu nákupu až do konca prvého roka	Bezplatne	100%
Koniec 1. roka až do konca 2. roka	kupujúci zaplatí 15% z pôvodnej kúpnej ceny	85%
Koniec 2. roka až do konca 3. roka	kupujúci zaplatí 30% z pôvodnej kúpnej ceny	70%
Koniec 3. roka až do konca 4. roka	kupujúci zaplatí 45% z pôvodnej kúpnej ceny	55%
Koniec 4. roka až do konca 5. roka	kupujúci zaplatí 60% z pôvodnej kúpnej ceny	40%
Koniec 5. roka až do konca 6. roka	kupujúci zaplatí 75% z pôvodnej kúpnej ceny	25%
Koniec 6. roka až do konca 7. roka	kupujúci zaplatí 85% z pôvodnej kúpnej ceny	15%

- 3.2 Pre vylúčenie pochybností bude výpočet týkajúci sa náhrady chybných častí/-i podľa uvedeného postupu vychádzať z pomeru chybných častí k pôvodnej obstarávacej cene výrobku. Spoločnosť Palram si vyhradzuje právo poskytnúť náhradu v prípade, že nie je výrobok či jeho časť k dispozícii alebo sa už viac nepoužíva.
- 3.3 Táto záruka sa nevzťahuje na žiadne náklady či výdavky na demontáž a montáž výrobku, dane, prepravné náklady alebo akékoľvek iné priame alebo nepriame výdaje, ktoré môžu byť dôsledkom vady výrobku.

#### 4. Všeobecné podmienky a obmedzenia

- 4.1 ZÁRUKY INÉ AKO VÝSLOVNE TU UVEDENÉ, VŠETKY OSTATNÉ ZÁRUKY, VÝSLOVNÉ ALEBO ODVODENÉ, VRÁTANE VŠETKÝCH ODVODENÝCH ZÁRUK PREDAJNOSTI ALEBO VHDNOSTI NA KONKRÉTNY ÚČEL SÚ VYLÚČENÉ, AK TO ZÁKON UMOŽŇUJE.
- 4.2 OKREM VÝSLOVNE UVEDENÉHO V TECTO ZÁRUKU, SPOLOČNOSŤ PALRAM NENESIE ZODPOVEDNOSŤ ZA ŽIADNE STRATY ALEBO ŠKODY, KTORÉ KUPUJÚCI UTRPI PRIAMO ALEBO NEPRIAMO, ČI V DÔSLEDKU POUŽÍVANIA VÝROBKU ALEBO AKÝMKOLIEK INÝM SPÔSOBOM VZŤAHUJÚCIM SA K VÝROBKU.
- 4.3 AK NEMOŽE SPOLOČNOSŤ PALRAM PODĽA PRÍSLUŠNÝCH PRÁVNÝCH PREDPISOV VYLÚČIŤ DANÚ ZÁRUKU OBCHODOVATEĽNOSTI ALEBO VHDNOSTI NA KONKRÉTNY ÚČEL VO VZŤAHU K VÝROBKU, TRVANIE VŠETKÝCH TAKÝCH ZÁRUK JE VÝSLOVNE OBMEDZENÉ NA DOBU TECTO ZÁRUKY, PRÍPADNE AK SÚ DLHŠIE, TAK NA MAXIMÁLNU DOBU POŽADOVANÚ PRÁVOM.
- 4.4 KUPUJÚCI JE VÝHRADNE ZODPOVEDNÝ ZA URČENIE, ČI JE MANIPULÁCIA, SKLADOVANIE, MONTÁŽ, INŠTALÁCIA, ALEBO POUŽITIE PRÍPRAVKU BEZPEČNÉ A VHDNÉ V DANOM MIESTE, PRE DANÉ POUŽITIE ALEBO ZA URČITÝCH OKOLNOSTÍ. SPOLOČNOSŤ PALRAM NENESIE ŽIADNU ZODPOVEDNOSŤ ZA ŠKODU ALEBO ZA ZRANENIE KUPUJÚCEHO, AKÉJKOLIEK INEJ OSOBY ALEBO MAJETKU V DÔSLEDKU NEPRÍMERANÉHO ZAOBCHÁDZANIA, SKLADOVANIA, INŠTALÁCIE, MONTÁŽE, POUŽITIA VÝROBKU ALEBO ZA NEDODRŽANIE PÍSMONÝCH POKYNOV TÝKAJÚCICH SA MANIPULÁCIE, SKLADOVANIA, INŠTALÁCIE, MONTÁŽE A POUŽÍVANIA VÝROBKU.
- 4.5 TENTO VÝROBK JE URČENÝ IBA NA BEŽNÉ DOMÁCE A OBCHODNÉ POUŽITIE, POKIAĽ TO SPOLOČNOSŤ PALRAM VÝSLOVNE NEUVÁDZA INAK. SPOLOČNOSŤ PALRAM NENESIE ZODPOVEDNOSŤ ZA STRATU, ŠKODU, NÁKLADY ČI VÝDAVKY PLYNÚCE Z AKÉHKOLIEK POUŽITIA TOHTO VÝROBK, BEZ OHĽADU NA JEHO ÚČEL, POKIAĽ NIE JE ODPORÚČANÝ V PÍSMONÝCH POKYNOCH ALEBO NIE JE DOVOLENÝ PODĽA PLATNÝCH PRÁVNÝCH PREDPISOV ČI AKÝMKOLIEK INÝMI PRÁVNIMI PREDPISMI PLATNÝMI V MIESTE, KDE KUPUJÚCI DANÝ VÝROBK POUŽÍVA.

## Certificat de garanție Palram cu o durată determinată de 7 ani

RO

### Detalii produs: Adăposturi de grădină și hale pentru terase

Palram Applications (1995) Ltd (Număr de înregistrare: 512106824), cu sediul social în Teradion Industrial Park, M.P. Misgav 20174000, Israel („Palram“) garantează că Produsul nu prezintă defecte de material sau de fabricație pentru o perioadă de 7 ani de la data cumpărării, cu respectarea definițiilor și a termenilor și condițiilor din prezentul certificat de garanție.

#### 1. Condiții

- 1.1 Prezentul certificat de garanție este valabil doar dacă Produsul a fost instalat, curățat, manipulat și întreținut în conformitate cu recomandările scrise ale Palram.
- 1.2 Fără a deroga de la cele de mai sus, daunele cauzate de folosirea forței în exces, de manipularea incorectă, utilizarea necorespunzătoare, respectiv de utilizarea, montarea sau întreținerea neglijente, accidentele, impactul cu obiecte străine, vandalizmul, materiile poluante, alterarea, vopsirea, conectarea, lipirea, etanșarea care nu au fost efectuate în conformitate cu manualul de utilizare, respectiv daunele rezultate din curățarea cu detergenți nepotrivii și deviațiile minore ale Produsului nu sunt acoperite de prezentul certificat de garanție.
- 1.3 Acest certificat de garanție nu acoperă daunele rezultate din situații de forță majoră, care includ, dar nu se limitează la, grindină, furtună, tornadă, uragan, viscol, inundație, foc.
- 1.4 Acest certificat de garanție este nul dacă piesele și componentele structurale utilizate nu sunt compatibile cu recomandările scrise ale Palram.
- 1.5 Acest certificat de garanție este acordat exclusiv cumpărătorului inițial al Produsului. Nu se extinde asupra niciunui alt cumpărător sau utilizator subsecvent al Produsului (inclusiv, dar fără a se limita la, orice persoană care preia Produsul de la cumpărătorul inițial).

#### 2. Solicitări și notificări

- 2.1 Orice solicitare efectuată în baza prezentului certificat de garanție trebuie notificată în scris companiei Palram în termen de 30 de zile de la descoperirea Produsului defect și trebuie să includă și bonul fiscal original și prezentul certificat de garanție.
- 2.2 Cel care face solicitarea trebuie să permită companiei Palram să verifice Produsul în cauză și locul montării sale cât timp Produsul se află încă în poziția sa originală și înainte de a fi demontat sau modificat în vreun fel și/sau să permită returnarea Produsului la Palram pentru efectuarea de teste.
- 2.3 Palram își rezervă dreptul de a cerceta în mod independent cauza oricărei defecțiuni.

#### 3. Despăgubiri

- 3.1 Dacă o solicitare efectuată în baza prezentului certificat de garanție este notificată în mod corect și aprobată de Palram, cumpărătorul, la alegerea Palram, poate fie (a) cumpăra un Produs sau o piesă/piese de înlocuire; fie (b) primi înapoi prețul original al Produsului sau al piesei/pieselor, ambele variante cu respectarea următorului calendar:

Perioadă după data cumpărării	Produs sau piesă/piese de înlocuire	Rambursare
De la data cumpărării până la finalul 1 an	Gratuit	100%
De la finalul 1 an până la finalul celui de-al 2 an	cumpărătorul va plăti 15% din prețul original plătit	85%
De la finalul 2 an până la finalul celui de-al 3 an	cumpărătorul va plăti 30% din prețul original plătit	70%
De la finalul 3 an până la finalul celui de-al 4 an	cumpărătorul va plăti 45% din prețul original plătit	55%
De la finalul 4 an până la finalul celui de-al 5 an	cumpărătorul va plăti 60% din prețul original plătit	40%
De la finalul 5 an până la finalul celui de-al 6 an	cumpărătorul va plăti 75% din prețul original plătit	25%
De la finalul 6 an până la finalul celui de-al 7 an	cumpărătorul va plăti 85% din prețul original plătit	15%

- 3.2 Pentru a înlătura orice fel de dubiu, calculul pentru a stabili cuantumul despăgubirilor pentru piesa/piese defectă(e), în conformitate cu calendarul de mai sus, va porni de la procentul valoric al piesei defecte în prețul original al Produsului. Palram își rezervă dreptul de a furniza înlocuitorii dacă Produsul sau orice piesă a acestuia nu mai sunt disponibile sau nu se mai fabrică.
- 3.3 Acest certificat de garanție nu acoperă costurile sau cheltuielile generate de demontarea sau montarea Produsului, respectiv taxele sau costurile generate de livrare sau de orice alte pierderi directe sau indirecte care ar putea rezulta ca urmare a defectării Produsului.

#### 4. Condiții și limitări de ordin general

- 4.1 CU EXCEPȚIA SITUAȚIILOR MENȚIONATE EXPRES ÎN PREZENTUL CERTIFICAT DE GARANȚIE, TOATE CELELALTE GARANȚII, EXPRES PREVĂZUTE SAU IMPLICITE, INCLUSIV TOATE GARANȚIILE COMERCIALE IMPLICITE SAU FAPTUL DE A FI POTRIVIT PENTRU UN ANUMIT SCOP SUNT EXCLUSE ÎN MĂSURA MAXIM PERMISĂ DE LEGE.
- 4.2 CU EXCEPȚIA SITUAȚIILOR MENȚIONATE EXPRES ÎN PREZENTUL CERTIFICAT DE GARANȚIE, PALRAM NU VA FI RESPONSABIL PENTRU NICIO PIERDERE SAU DAUNĂ SUFERITĂ DE CUMPĂRĂTOR ÎN MOD DIRECT, INDIRECT SAU CA O CONSECINȚĂ A UTILIZĂRII SAU ÎN LEGĂTURĂ, ÎN ORICE ALT MOD, CU PRODUSUL.
- 4.3 ÎN CAZUL ÎN CARE PALRAM NU ARE DREPTUL, ÎN CONFORMITATE CU ORICE REGLEMENTARE APLICABILĂ, SĂ EXCLUDĂ GARANȚIILE COMERCIALE IMPLICITE SAU FAPTUL DE A FI POTRIVIT PENTRU UN ANUMIT SCOP CU PRIVIRE LA PRODUS, DURATA VALABILITĂȚII ORICĂROR ASTFEL DE GARANȚII IMPLICITE ESTE LIMITATĂ LA DURATA PREZENTULUI CERTIFICAT DE GARANȚIE SAU, ÎN CAZUL ÎN CARE ESTE MAI MARE, LA DURATA MAXIMĂ IMPUSĂ DE REGLEMENTĂRILE APLICABILE.
- 4.4 CUMPĂRĂTORUL ESTE SINGURUL RESPONSABIL PENTRU A STABILII DACĂ MANIPULAREA, DEPOZITAREA, MONTAJUL, INSTALAREA SAU UTILIZAREA PRODUSULUI SUNT SIGURE ȘI POTRIVITE PENTRU ORICE LOC, PENTRU ORICE APLICAȚIE ȘI ÎN ORICE SITUAȚIE. PALRAM NU ESTE RESPONSABIL PENTRU NICIO DAUNĂ SAU RĂNIRE SUFERITĂ DE CUMPĂRĂTOR, DE ORICE ALTĂ PERSOANĂ SAU BUN CE REZULTĂ DIN MANIPULAREA, DEPOZITAREA, MONTAJUL, INSTALAREA SAU UTILIZAREA NECORESUNZĂTOARE A PRODUSULUI SAU DIN NERESPECTAREA INSTRUCȚIUNILOR SCRISE CU PRIVIRE LA MANIPULAREA, DEPOZITAREA, MONTAJUL, INSTALAREA SAU UTILIZAREA PRODUSULUI.
- 4.5 CU EXCEPȚIA UNEI INDICAȚII CONTRARE EXPRESE DIN PARTEA PALRAM, PRODUSUL ESTE DESTINAT NUMAI UTILIZĂRII NORMALE CASNICE ȘI COMERCIALE. PALRAM NU ESTE RESPONSABIL PENTRU NICIO PIERDERE, DAUNĂ, COSTURI SAU CHELTUIELI CE REZULTĂ DIN UTILIZAREA PRODUSULUI ÎN ORICE ALT SCOP, ALTUL DECÂT CEL RECOMANDAT ÎN INSTRUCȚIUNILE SCRISE SAU CARE NU ESTE PERMIS DE ORICE REGLEMENTĂRI APLICABILE SAU ALTE CODURI ÎN VIGOARE ÎN LOCUL ÎN CARE CUMPĂRĂTORUL VA FOLOSI PRODUSUL.

## Begränsningar i Palrams 7-års garanti

### Produktinformation: Trädgård vindskydd och uteplats omslag

Palram Applications (1995) Ltd (Bolagsnummer: 512106824) vars registrerade huvudkontor har adressen: Teradion Industrial Park, M.P Misgav 20174, Israel ("Palram") garanterar att produkten är felfri avseende material och bearbetning under en period av 7 år från inköpsdagen i enlighet med definitionerna och villkoren i denna garanti.

#### 1. Villkor

- 1.1 Denna garanti gäller endast produkter som installerats, skötts, underhållits och hållits rena enligt anvisningarna i Palrams handbok.
- 1.2 Ovan nämnda garanti gäller inte vid skador till följd av alltför kraftig användning, fel eller olämplig användning, vårdslös installation, vårdslöst bruk eller underhåll, missöden, skador som främmande föremål gett upphov till, skadegörelse, smuts, förändringar, målning, fogar, limning, tejpnig, olämpliga tätningar eller skador som uppkommit på grund av olämpliga rengöringsmedel. Små avvikelser omfattas inte av garantin.
- 1.3 Garantin täcker inte naturfenomen eller skador orsakade av dessa, såsom hagel, tung snö, storm, virvelvindar, orkaner, blixnar, vind eller översvämningar.
- 1.4 Garantin gäller inte om man för växuset använder olämpliga byggsatser eller komponenter som inte rekommenderas av tillverkaren (Palram).
- 1.5 Garantin gäller endast den ursprungliga köparen/mottagaren. Garantin kan inte överföras till följande ägare eller en annan användare. taikka seuraaville omistajille.

#### 2. Reklamationer och anmälningar

- 2.1 Varje garantianspråk måste underrättas skriftligen till Palram inom 30 dagar efter upptäckten av en defekt produkt, innehållande originalkvittot för försäljningen och den här garantin.
- 2.2 Käranden (den som gjort reklamationen) ska låta tillverkaren/tillverkarens företrädare granska den felaktiga produkten på produktens ursprungliga plats i det skick som den är efter skadan. Produkten får inte ändras, repareras, flyttas eller skickas till tillverkaren/företrädaren innan tillstånd för detta har getts.
- 2.3 Tillverkaren (Palram) förbehåller sig rätten att självständigt undersöka orsaken till felet.

#### 3. Ersättning

- 3.1 När reklamationen har anmälts enligt villkoren i garantin och godkänts av Palram har köparen (käranden) rätt att få nya delar eller en ny produkt eller en ersättning som står i proportion till skadan och anskaffningspriset enligt följande tabell:

Tid sedan anskaffning	Ersättande produkt/del	Ersättning
1 år sedan anskaffning	Utan avgift	100%
1 => 2 år sedan anskaffning	Självrisk andel 15%	85%
2 => 3 år sedan anskaffning	Självrisk andel 30%	70%
3 => 4 år sedan anskaffning	Självrisk andel 45%	55%
4 => 5 år sedan anskaffning	Självrisk andel 60%	40%
5 => 6 år sedan anskaffning	Självrisk andel 75%	25%
6 => 7 år sedan anskaffning	Självrisk andel 85%	15%

- 3.2 För att undvika alla misstankar, felkalkyleringar eller missförstånd vad gäller ersättning, beräknas den i tabellen framställda ersättningen alltid enligt den andel som den felaktiga/skadade delen utgör av hela produktens anskaffningspris. Tillverkaren förbehåller sig rätten att leverera en ersättande produkt/produkt del om originaldelar inte längre är tillgängliga eller om delarna eller produkterna är föråldrade.
- 3.3 Garantin ersätter inte utgifter som orsakats av installation, nedmontering, flyttning eller reparation av produkten och inte heller utgifter som orsakats av direkta eller indirekta utgifter och förluster för att produkten haft fel eller skador, t.ex. skatter, flyttningsavgifter, leverans- och sändningsavgifter.

#### 4. Allmänna villkor och begränsningar

- 4.1 UTÖVER VAD SOM UTTRYCKLIGEN NÄMNS I DENNA GARANTI ÄR ALLA ÖVRIGA GARANTIERS ALLMÄNT BINDANDE VERKAN DIREKT ELLER INDIREKT GÄLLANDE ALLMÄN ELLER SÄRSKILD TILLÄMPNING UTESLUTNA INOM LAGENS RAMAR.
- 4.2 MED UNDANTAG AV VAD SOM NÄMNS I DENNA GARANTIVILLKOR, ANSVARAR TILLVERKAREN INTE FÖR DE FÖRLUSTER ELLER SKADOR SOM KÖPAREN ELLER ANVÄNDAREN AV PRODUKTEN DIREKT ELLER INDIREKT ELLER TILL FÖLJD AV ANVÄNDNINGEN AV ELLER KONTAKTEN MED PRODUKTEN DRABBAS AV.
- 4.3 OM TILLVERKAREN ENLIGT LOKAL LAGSTIFTNING ELLER UTFRÅN KONSUMENTSKYDDETS REKOMMENDATIONER NEKATS ATT INNEHÅLLA ERSÄTTNINGAR, TILLÄMPAS MED TANKE PÅ GARANTIER OM ALLMÄN ELLER SÄRSKILD TILLÄMPNING, GARANTIERNAS GILTIGHETSTID ENLIGT LOKAL LAGSTIFTNING PÅ PRODUKTEN.
- 4.4 KÖPAREN ÄR ENSAM ANSVARIG FÖR ATT PRODUKTEN HANteras, FÖRVARAS OCH MONTERAS ÄNDAMÅLSENLIGT SAMT FÖR ATT DEN PLACERAS PÅ ETT TRYGGT SÄTT. PALRAM ÄR INTE ANSVARIG FÖR NÅGRA MISSÖDEN ELLER SKADOR SOM ORSAKAS KÖPAREN, ANNAN PERSON ELLER PART ELLER DERAS EGENDOM OM DE BEROR PÅ ATT PRODUKTEN HANTERATS, FÖRVARATS, INSTALLERATS, MONTERATS PÅ FEL SÄTT ELLER PÅ GRUND AV ATT PRODUKTEN ANVÄNTS PÅ FEL SÄTT ELLER ATT ANVISNINGARNA INTE IAKT TAGITS.
- 4.5 OM INGET ANNAT UTTRYCKLIGEN HAR ANGIVITS AV PALRAM ÄR PRODUKTEN ENDAST AVSEDD FÖR NORMAL ANVÄNDNING I HEMMET OCH NORMAL KOMMERSELL ANVÄNDNING. OM ANVÄNDNINGEN AV PRODUKTEN ENLIGT LOKAL LAGSTIFTNING ELLER ANDRA BESTÄMMELSER PÅ DEN PLATS DÅR KÖPAREN ANVÄNDER PRODUKTEN INTE ÄR TILLÅTEN, ANSVARAR PALRAM INTE FÖR NÅGRA FÖRLUSTER, OLYCKSHÄNDELSER, KOSTNADER ELLER UTGIFTER SOM BEROR PÅ ATT PRODUKTEN ANVÄNTS PÅ FEL SÄTT, OBEROENDE AV FÖR VILKET ÄNDAMÅL PRODUKTEN ANVÄNTS.

SV

## Περιορισμένη εγγύηση 7 ετών

### Λεπτομέρειες: Καταφύγια κήπο και αίθριο καλύμματα

Η εταιρεία Palram Εφαρμογές (1995) Ltd (αριθμός Εταιρεία: 512106824), η έδρα της οποίας βρίσκεται στο Teradion Industrial Park, MP Misgav 20174, Ισραήλ ("Palram") εγγυάται ότι το προϊόν δεν θα είναι ελαττωματικά υλικά ή την εργασία για μια περίοδο 7 ετών από την αρχική ημερομηνία αγοράς και με την επιφύλαξη των ορισμών, τους όρους και τις προϋποθέσεις που εμπεριέχονται στην παρούσα εγγύηση.

#### 1. Συνθήκες

- 1.1 Αυτή η εγγύηση ισχύει μόνο αν το Προϊόν εγκαθίσταται, καθαρίζεται, χρησιμοποιείται και συντηρείται σύμφωνα με τις γραπτές συστάσεις της Palram.
- 1.2 Χωρίς να παρεκκλίνουμε από τα παραπάνω, δεν καλύπτονται από αυτή την εγγύηση η ζημία που προκαλείται από τη χρήση δύναμης, μη ορθό χειρισμό, ακατάλληλη χρήση, απρόσεκτη χρήση ή συναρμολόγηση ή συντήρηση, ατυχήματα, κρούση από ξένα σώματα, βανδαλισμό, ρύπους, αλλαγές, βαφή, σύνδεση, κόλλημα, σφράγισμα που γίνεται χωρίς συμμόρφωση με το χειρίδιο χρήστη ή ζημία που προκύπτει από καθαρισμό με μη συμβατά καθαριστικά και μικρές αποκλίσεις του Προϊόντος.
- 1.3 Η εγγύηση αυτή δεν εφαρμόζεται για ζημίες που προκύπτουν από "άνωτερη βία", οι οποίες περιλαμβάνουν αλλά δεν περιορίζονται σε, χαλάζι, καταιγίδα, ανεμοστρόβιλο, θύελλα, χιονοθύελλες, πλημμύρα, αποτελέσματα πυρκαγιάς.
- 1.4 Η εγγύηση αυτή δεν ισχύει αν τα δομικά μέρη και τα συστατικά που χρησιμοποιούνται δεν είναι συμβατά με τις γραπτές συστάσεις της Palram.
- 1.5 Η εγγύηση αυτή εφαρμόζεται μόνο για τον αρχικό αγοραστή του Προϊόντος. Δεν ισχύει για οποιονδήποτε άλλο αγοραστή ή χρήστη του Προϊόντος (συμπεριλαμβανομένων, αλλά όχι περιορισμένων, οποιοδήποτε ατόμων που αποκτήσουν το Προϊόν από τον αρχικό αγοραστή).

#### 2. Αξιώσεις και Ειδοποιήσεις

- 2.1 Κάθε αίτηση αποζημίωσης λόγω εγγύησης θα πρέπει να αποσταλεί γραπτώς στην Palram εντός 30 ημερών από την ανακάλυψη του ελαττωματικού προϊόντος, επισυνάπτοντας την αρχική απόδειξη αγοράς καθώς και την παρούσα εγγύηση.
- 2.2 Ο αιτών πρέπει να επιτρέψει στην Palram να εξετάσει το εν λόγω Προϊόν και το σημείο της εγκατάστασης ενώ το Προϊόν βρίσκεται στην αρχική του θέση και δεν έχει μετακινηθεί ή αφαιρεθεί ή αλλάξει με οποιοδήποτε τρόπο ή/και να επιστρέψει το Προϊόν στην Palram για εξέταση.
- 2.3 Η Palram δεσμεύει το δικαίωμα να εξετάσει ανεξάρτητα την αιτία οποιουδήποτε προβλήματος.

#### 3. Αποζημίωση

- 3.1 Αν μια αξίωση υπό αυτή την Εγγύηση ειδοποιηθεί ορθά και την εγκρίνει η Palram, ο αγοραστής, με την επιλογή της Palram, μπορεί είτε να (α) αγοράσει ένα Προϊόν ή μέρος/-η ως αντικατάσταση ή (β) να λάβει αποζημίωση της τιμής του αρχικού Προϊόντος ή μέρος/-η αυτής, όλα σύμφωνα με το ακόλουθο χρονοδιάγραμμα:

Περίοδος μετά από την αγορά	Προϊόν ή μέρος/-η ως αντικατάσταση	Επιστροφή
Από την ημερομηνία αγοράς ως το τέλος του 1ου έτους	Χωρίς χρέωση	100%
Τέλος του 1ου έτους ως το τέλος του 2ου έτους	ο αγοραστής θα πληρώσει το 15% της αρχικής τιμής αγοράς	85%
Τέλος του 2ου έτους ως το τέλος του 3ου έτους	ο αγοραστής θα πληρώσει το 30% της αρχικής τιμής αγοράς	70%
Τέλος του 3ου έτους ως το τέλος του 4ου έτους	ο αγοραστής θα πληρώσει το 45% της αρχικής τιμής αγοράς	55%
Τέλος του 4ου έτους ως το τέλος του 5ου έτους	ο αγοραστής θα πληρώσει το 60% της αρχικής τιμής αγοράς	40%
Τέλος του 5ου έτους ως το τέλος του 6ου έτους	ο αγοραστής θα πληρώσει το 75% της αρχικής τιμής αγοράς	25%
Τέλος του 6ου έτους ως το τέλος του 7ου έτους	ο αγοραστής θα πληρώσει το 85% της αρχικής τιμής αγοράς	15%

- 3.2 Για να αποφευχθούν τυχόν απορίες, ο υπολογισμός για την αποζημίωση για τα ελαττωματικά μέρη, σύμφωνα με τον παραπάνω πίνακα, θα βασίζεται στο μερίδιο του ελαττωματικού μέρους σε σχέση με την αρχική τιμή του Προϊόντος. Η Palram δεσμεύει το δικαίωμα να παράσχει αντικαταστάσεις αν το Προϊόν ή οποιοδήποτε μέρος του δεν είναι διαθέσιμο ή αν δεν υπάρχει.
- 3.3 Η εγγύηση αυτή δεν καλύπτει οποιοδήποτε κόστος και έξοδα αφαίρεσης και εγκατάστασης του Προϊόντος ή φόρους ή έξοδα αποστολής ή οποιοδήποτε άμεσες ή έμμεσες ζημιές οι οποίες προκύπτουν από μη λειτουργία του Προϊόντος.
4. Γενικές συνθήκες και περιορισμοί
- 4.1 ΕΚΤΟΣ ΑΠΟ ΟΣΑ ΕΧΟΥΝ ΑΝΑΦΕΡΘΕΙ ΕΙΔΙΚΑ ΣΕ ΑΥΤΗ ΤΗΝ ΕΓΓΥΗΣΗ, ΟΛΕΣ ΟΙ ΑΛΛΕΣ ΕΓΓΥΗΣΕΙΣ, ΕΠΕ ΡΗΤΕΣ Ή ΕΜΜΕΣΕΣ, ΣΥΜΠΕΡΙΛΑΜΒΑΝΟΜΕΝΩΝ ΟΛΩΝ ΤΩΝ ΕΜΜΕΣΩΝ ΕΓΓΥΗΣΕΩΝ ΕΜΠΟΡΙΣΙΜΟΤΗΤΑΣ Ή ΚΑΤΑΛΛΗΛΟΤΗΤΑΣ ΓΙΑ ΕΝΑ ΣΥΓΚΕΚΡΙΜΕΝΟ ΣΚΟΠΟ ΕΞΑΙΡΟΥΝΤΑΙ ΑΠΟ ΟΣΑ ΕΠΙΤΡΕΠΕΙ Ο ΝΟΜΟΣ.
- 4.2 ΕΚΤΟΣ ΑΠΟ ΠΕΡΙΠΤΩΣΕΙΣ ΠΟΥ ΕΧΟΥΜΕ ΑΝΑΦΕΡΕΙ ΡΗΤΑ ΣΕ ΑΥΤΗ ΤΗΝ ΕΓΓΥΗΣΗ, Η PALRAM ΔΕΝ ΕΙΝΑΙ ΥΠΕΥΘΥΝΗ ΓΙΑ ΟΠΟΙΕΣΔΗΠΟΤΕ ΑΠΟΛΕΙΞΕΙ Ή ΖΗΜΙΕΣ ΠΟΥ Ο ΑΓΟΡΑΣΤΗΣ ΜΠΟΡΕΙ ΝΑ ΔΕΧΘΕΙ ΑΜΕΣΑ, ΕΜΜΕΣΑ Ή ΩΣ ΣΥΝΕΠΕΙΑ ΤΗΣ ΧΡΗΣΗΣ, Η ΣΥΝΔΕΟΜΕΝΕΣ ΜΕ ΟΠΟΙΟΔΗΠΟΤΕ ΤΡΟΠΟ ΜΕ ΤΟ ΠΡΟΪΟΝ.
- 4.3 ΑΝ Η PALRAM ΑΠΟΓΟΡΕΥΕΤΑΙ ΥΠΟ ΟΠΟΙΟΔΗΠΟΤΕ ΕΦΑΡΜΟΣΤΕΟ ΝΟΜΟ ΝΑ ΕΞΑΙΡΕΙΣΕ ΤΙΣ ΕΜΜΕΣΕΣ ΕΓΓΥΗΣΕΙΣ ΕΜΠΟΡΕΥΜΑΤΟΠΟΙΗΣΗΣ Ή ΚΑΤΑΛΛΗΛΟΤΗΤΑΣ ΓΙΑ ΕΝΑΝ ΣΥΓΚΕΚΡΙΜΕΝΟ ΣΚΟΠΟ ΣΕ ΣΧΕΣΗ ΜΕ ΤΟ ΠΡΟΪΟΝ, Η ΔΙΑΡΚΕΙΑ ΟΠΟΙΟΔΗΠΟΤΕ ΕΜΜΕΣΩΝ ΕΓΓΥΗΣΕΩΝ ΠΕΡΙΟΡΙΖΕΤΑΙ ΡΗΤΑ ΣΤΗ ΠΕΡΙΟΔΟ ΑΥΤΗΣ ΤΗΣ ΕΓΓΥΗΣΗΣ Ή, ΑΝ Η ΠΕΡΙΟΔΟΣ ΕΙΝΑΙ ΜΕΓΑΛΥΤΕΡΗ, ΣΤΗΝ ΜΕΓΙΣΤΗ ΠΕΡΙΟΔΟ ΠΟΥ ΑΠΑΙΤΕΙ Ο ΕΦΑΡΜΟΣΤΕΟΣ ΝΟΜΟΣ.
- 4.4 Ο ΑΓΟΡΑΣΤΗΣ ΕΙΝΑΙ Ο ΜΟΝΟΣ ΥΠΕΥΘΥΝΟΣ ΓΙΑ ΝΑ ΚΑΘΟΡΙΣΕΙ ΑΝ Η ΧΡΗΣΗ, ΑΠΟΘΗΚΕΥΣΗ, ΣΥΝΑΡΜΟΛΟΓΗΣΗ, ΕΓΚΑΤΑΣΤΑΣΗ Η ΧΡΗΣΗ ΤΟΥ ΠΡΟΪΟΝΤΟΣ ΕΙΝΑΙ ΑΣΦΑΛΗΣ ΚΑΙ ΚΑΤΑΛΛΗΛΗ ΓΙΑ ΟΠΟΙΟΔΗΠΟΤΕ ΤΟΠΟΘΕΣΙΑ, ΓΙΑ ΟΠΟΙΟΔΗΠΟΤΕ ΕΦΑΡΜΟΓΗ Η ΣΕ ΟΠΟΙΟΔΗΠΟΤΕ ΠΕΡΙΣΤΑΣΗ. Η PALRAM ΔΕΝ ΕΙΝΑΙ ΥΠΕΥΘΥΝΗ ΓΙΑ ΟΠΟΙΟΔΗΠΟΤΕ ΖΗΜΙΕΣ Ή ΤΡΑΥΜΑΤΙΣΜΟ ΣΤΟΝ ΑΓΟΡΑΣΤΗ, ΣΕ ΟΠΟΙΟΔΗΠΟΤΕ ΑΛΛΟ ΑΤΟΜΟ Η ΙΔΙΟΚΤΗΣΙΑ ΟΙ ΟΠΟΙΕΣ ΠΡΟΚΥΠΤΟΥΝ ΑΠΟ ΑΚΑΤΑΛΛΗΛΟ ΧΕΙΡΙΣΜΟ, ΑΠΟΘΗΚΕΥΣΗ, ΕΓΚΑΤΑΣΤΑΣΗ, ΣΥΝΑΡΜΟΛΟΓΗΣΗ Η ΧΡΗΣΗ ΤΟΥ ΠΡΟΪΟΝΤΟΣ Ή ΜΗ ΣΥΜΜΟΡΦΩΣΗ ΜΕ ΤΙΣ ΓΡΑΠΤΕΣ ΟΔΗΓΙΕΣ ΣΧΕΤΙΚΑ ΜΕ ΤΗΝ ΧΡΗΣΗ, ΑΠΟΘΗΚΕΥΣΗ ΣΥΝΑΡΜΟΛΟΓΗΣΗ, ΕΓΚΑΤΑΣΤΑΣΗ ΚΑΙ ΧΡΗΣΗ ΤΟΥ ΠΡΟΪΟΝΤΟΣ. ΕΑΝ Η PALRAM ΔΕΝ ΔΗΛΩΣΕΙ ΡΗΤΑ ΤΟ ΑΝΤΙΘΕΤΟ, ΤΟ ΠΡΟΪΟΝ ΠΡΟΟΡΙΖΕΤΑΙ ΑΠΟΚΛΕΙΣΤΙΚΑ ΓΙΑ ΚΑΝΟΝΙΚΗ ΟΙΚΙΑΚΗ ΑΪ ΕΜΠΟΡΙΚΗ ΧΡΗΣΗ. Η PALRAM ΔΕΝ ΕΙΝΑΙ ΥΠΕΥΘΥΝΗ ΓΙΑ ΟΠΟΙΟΔΗΠΟΤΕ ΑΠΩΛΕΙΑ, ΖΗΜΙΑ, ΚΟΣΤΟΣ Ή ΕΞΟΔΑ ΠΟΥ ΠΡΟΚΥΠΤΟΥΝ ΑΠΟ ΟΠΟΙΟΔΗΠΟΤΕ ΧΡΗΣΗ ΤΟΥ ΠΡΟΪΟΝΤΟΣ ΓΙΑ ΟΠΟΙΟΔΗΠΟΤΕ ΑΛΛΟ ΣΚΟΠΟ ΠΟΥ ΔΕΝ ΣΥΣΤΗΘΕΤΑΙ ΑΠΟ ΓΡΑΠΤΕΣ ΟΔΗΓΙΕΣ Ή ΠΟΥ ΔΕΝ ΕΠΙΤΡΕΠΕΤΑΙ ΑΠΟ ΟΠΟΙΟΔΗΠΟΤΕ ΕΦΑΡΜΟΣΤΕΟ ΝΟΜΟΘΕΣΙΑ Η ΑΛΛΟΥΣ ΚΩΔΙΚΕΣ ΠΟΥ ΙΣΧΥΟΥΝ ΣΤΗΝ ΤΟΠΟΘΕΣΙΑ ΠΟΥ Ο ΑΓΟΡΑΣΤΗΣ ΘΑ ΧΡΗΣΙΜΟΠΟΙΗΣΕΙ ΤΟ ΠΡΟΪΟΝ.

EL

## Palram 'n 7 vuoden rajoitetut takuuehdot

### Tuotetiedot: Puutarha turvakoteja ja patio kannet

Palram Applications (1995) Ltd (yhtiön rek.nro 512106824) jonka päätoimipiste toimii osoitteessa Teradion Industrial Park, M.P Misgav 20174, Israel. Palram taakeita, että se valmistamissa tuotteissa ei sisälly virheitä materiaali- tai valmistusvirheitä, ja seuraavan 7 vuoden aikana alkuperäisestä ostopäivästä, joita on raportoitu olosuhteissa.

#### 1. Olosuhteet

- 1.1 Tämä takuu on voimassa vain tuotteelle joka on ohjeen mukaisesti asennettu, hoidettu & ylläpidetty sekä pidetty puhtaana Palramin ohjekirjassa antamien ohjeiden mukaisesti.
- 1.2 Poikkeamatta edellä mainitusta, vauriot jotka ovat syntyneet liiallisesta voiman käytöstä, vääristä tai sopimattomasta käytöstä, huolimattomasta asennuksesta, käytöstä tai ylläpidosta, vahingoista, vieraiden esineiden kolhuista, ilkivallasta epäpuhtauksista, muutoksista, maalauksista, liitoksista, liimauksista, teippauksista, sopimattomista tiivistyksistä tai vaurioista jotka ovat syntyneet yhteensopimattomista puhdistusaineista. Pienet poikkeamat eivät kuulu tämän takuun piiriin.
- 1.3 Tämä takuu ei kata luonnonilmiöitä taikka niistä syntyneitä vaurioita kuten rakeet , raskas lumi, myrsky , yöpörmömyrsky , hirmumyrsky, salammat ,tuli taikka tulva.
- 1.4 Tämä takuu on mitätön mikäli kasvihuoneen kanssa käytetään yhteensopimattomia rakenneosia taikka komponentteja jotka eivät ole valmistajan (Palram) suosituksen mukaisia.
- 1.5 Tämä takuu on ainoastaan voimassa alkuperäiselle ostajalle / saajalle. Se ei ole jatkettavissa tai siirrettävissä toisille käyttäjille taikka seuraaville omistajille.

#### 2. Reklamaatiot ja ilmoitukset

- 2.1 Kaikki takuuvaihtumukset on tehtävä kirjallisesti Palramille 30 päivän sisällä viallisen tuotteen huomaamisesta, ja mukaan on liitettävä alkuperäinen ostokuitti ja tämä takuu.
- 2.2 Kantajan (reklamaation tehnyt) tulee sallia valmistajan / valmistajan edustajan tarkistaa vioittunut tuote sen alkuperäisessä sijainnissa siinä kunnossa kuin se on vaurion sattumisen jälkeen. Tuotetta ei saa muunnella, korjata, siirtää taikka lähettää valmistajalle / edustajalle ennen siihen saatua lupaa.
- 2.3 Valmistaja (Palram) varaa oikeuden saada itsenäisesti tutkia vian syy.

#### 3. Korvaus

- 3.1 Mikäli reklamaatio on takuun mukaisesti ilmoitettu ja hyväksytty Palramilta, on ostaja (kantaja) oikeutettu joko korvaaviin osiin / tuotteeseen taikka hyvitykseen joka on suhteessa vahinkoon & hankintahintaan seuraavan taulukon mukaisesti:

Aikaa hankinnasta	Korvaava tuote ja / tai osa	Korvaus
1 vuosi hankinnasta	Veloituksetta	100%
1 => 2'teen vuoteen hankinnasta	Ostavastuu 15%	85%
2 => 3'teen vuoteen hankinnasta	Ostavastuu 30%	70%
3 => 4'teen vuoteen hankinnasta	Ostavastuu 45%	55%
4 => 5'teen vuoteen hankinnasta	Ostavastuu 60%	40%
5 => 6'teen vuoteen hankinnasta	Ostavastuu 75%	25%
6 => 7'teen vuoteen hankinnasta	Ostavastuu 85%	15%

- 3.2 Välttyäkseen miltään epäilyiltä, laskentavirheiltä tai väärinkäsityksiltä korvattavuuden suhteen edellä esitetyn taulukon mukainen korvaus lasketaan aina viallisen / vioittuneen osan osuudesta kokonaistuotteen hankinta-arvosta. Valmistaja varaa oikeuden toimittaa korvaava tuote / tuoteosa mikäli alkuperäistä osaa ei ole enää saatavissa tai se on vanhentunut.
- 3.3 Tämä takuu ei korvaa kuluja jotka ovat syntyneet asennuksesta, purkauksesta, tuotteen siirtämisestä tai korjaustyöstä eikä myöskään suorista tai epäsuorista kuluista & menetyksistä kuten veroista, muutoista, toimitus- & lähetyskuluista jotka ovat syntyneet tuotteen viallisuudesta tai vioittuneisuudesta.

#### 4. Yleiset ehdot ja rajoitukset

- 4.1 MUILTA OSIN KUIN NIMENOMAISESTI TÄSSÄ TAKUUSSA ON ESITETTY, KAIKKIEN MUIDEN TAKUIDEN YLEISSITOUVUDET KAUPALLISESTA HYÖDYNNETTÄVYYDESTÄ TAI SOPIVUUDESTA SUORAAN TAI VÄLILLISESTI OVAT POISSULJETTU SIKÄLI KUIN LAKI SALLII.
- 4.2 POISLUKUIEN MITÄ NÄISSÄ TAKUUEHDOISSA ON ESITETTY, VALMISTAJA EI VASTAA MISTÄÄN TAPPIOISTA TAI VAHINGOISTA MITÄ OSTAJA TAI TUOTTEEN KÄYTTÄJÄ KÄRSI SUORAAN, VÄLILLISESTI TAI SEURAUKSENA TUOTTEEN KÄYTTÄMISESTÄ TAI YHTEYDESTÄ TUOTTEESEEN.
- 4.3 MIKÄLI VALMISTAJAA ON KIELLETTY EVÄTÄ PAIKALLISESTI SOVELLETTAVAN LAINSÄÄDÄNNÖN TAI KULUTTANSUOJA SUOSITUSTEN POHJALTA TAKUUEHTOJEN MUKAISIA KORVAUKSIA – SOVELLETAAN YLEISESTI KAUPALLISESTI HYÖDYNNETTÄVYYDESTÄ TAI SOPIVUUDESTA TIETYYN TARKOITUKSEEN NÄHDEN TUOTTEEN OLEVAN TAKUIDEN VOIMASSAOLOAIKAA PAIKALLISEN LAIN MUKAAN.
- 4.4 OSTAJA ON YKSIIN VASTUUSSA ASIANMUKAISESTA KÄSITTELYSTÄ, VARASTOINNISTA, KOKOONPANOSTA SEKÄ TURVALLISESTA SJAINNISTAETÄÄ KÄYTTÖSTÄ JA SÄILITYKSESTÄ. PALRAM EI OLE VASTUUSSA MISTÄÄN VAHINGOISTA TAI VAMMOISTA OSTAJALLE, MUULLE HENKILÖLLE TAI OSAPUOLELLE TAI HÄNEN OMAISUUDELLE MIKÄLI NE JOHTUVAT VÄÄRÄSTÄ KÄSITTELYSTÄ, VARASTOINNISTA, ASENNUKSESTA, KOKOAMISESTA TAI TUOTTEEN VÄÄRÄSTÄ KÄYTTÖSTÄ TAI OHJEIDEN NOUDATTAMATTA JÄTTÄMISESTÄ.
- 4.5 JOS EI MUUTEN ERIKSEEN ILMOITETA PALRAMIN TAHOLTA, TÄMÄ TUOTE ON TARKOITETTU VAIN TAVALLISEEN KOTI- JA KAUPALLISEEN KÄYTTÖÖN. PALRAM EI OLE VASTUUSSA MISTÄÄN MENETYKSESTÄ, VAHINGOSTA, KUSTANNUKSISTA TAI KULUISTA JOTKA JOHTUVAT TUOTTEEN VÄÄRÄSTÄ KÄYTTÖSTÄ MIHIN TAHANSA TARKOITUKSEEN, MIKÄLI EI OLLA NOUDATETTU SUOSITELTUJA KIRJALLISIA OHJEITA TAI JOS KÄYTTÖ EI OLE SALLITTUA SOVELLETTAVAN LAINSÄÄDÄNNÖN TAI MUIDEN ASETUSTEN MUKAAN PAIKASSA JOSSA OSTAJA KÄYTTÄÄ TUOTETTA.

FI

## PALRAM 's 7 jaars beperkte garantie

### Productgegevens: Tuinhuisjes en patio covers

Palram Applications (1995) Ltd (Bedrijfsnummer: 512106824) met maatschappelijke zetel te Teradion Industrial Park, M.P Misgav 20174, Israël ("Palram") garandeert dat het product vrij is van materiaal- en fabricagefouten voor een periode van 7 jaar vanaf de oorspronkelijke datum van aankoop door de definities en voorwaarden van deze garantie.

#### 1. Voorwaarden

- 1.1 Deze garantie is alleen geldig indien het Product is geïnstalleerd, gereinigd, gebruikt en onderhouden in overeenstemming met de geschreven aanbevelingen van Palram.
- 1.2 Zonder af te wijken van het bovenstaande, zal schade veroorzaakt door gebruik van geweld, onjuist gebruik, oneigenlijk gebruik, nalatig gebruik of montage of onderhoud, ongevallen, botsing met vreemde voorwerpen, vandalisme, vervuiling, aanpassingen, schilderen, verbinden, lijmen, afdichten op een wijze die niet in overeenstemming is met de handleiding, of schade als gevolg van reiniging met incompatibele schoonmaakmiddelen en geringe afwijkingen van het Product niet vallen onder deze garantie.
- 1.3 Deze garantie geldt niet voor schade als gevolg van "overmacht", inclusief maar niet beperkt tot, hagel, onweer, tornado's, orkanen, sneeuwstormen, overstromingen, gevolgen van brand.
- 1.4 Deze garantie vervalt als structurele onderdelen en onderdelen die worden gebruikt niet compatibel zijn met schriftelijke aanbevelingen van Palram.
- 1.5 Deze garantie geldt alleen voor de oorspronkelijke koper van het Product. Zij geldt niet voor een andere koper of gebruiker van het Product (inclusief, maar niet beperkt tot, elke persoon die het product koopt van de oorspronkelijke koper).

#### 2. Claims en meldingen

- 2.1 Elke garantielaan dient bij Palram te worden ingediend binnen 30 dagen na de ontdekking van het defecte product, met bijvoeging van het originele koopbewijs en deze garantie.
- 2.2 De eiser moet het Palram mogelijk maken het betrokken product en de constructielocatie zelf te inspecteren, met het product nog in de oorspronkelijke positie en niet verwijderd of verplaatst of op enigerlei wijze veranderd en/of het product terugzenden naar Palram om te laten testen.
- 2.3 Palram behoudt zich het recht om zelfstandig de oorzaak van een probleem te onderzoeken.

#### 3. Compensatie

- 3.1 Indien een claim onder deze garantie goed is aangemeld en door Palram is goedgekeurd, mag de koper, naar Palrams keuze, ofwel (a) een vervangend product of onderdeel(e)l/en aanschaffen, of (b) het aankoopbedrag van het oorspronkelijke product of onderdeel(e)l/en terugkrijgen, alles in overeenstemming met het volgende schema:

Periode na aankoop	vervangende product of onderdeel(e)l/en Teruggave	Teruggave
Vanaf de aankoopdatum tot het eind van 1e jaar	Gratis	100%
Einde van 1 <sup>e</sup> jaar tot einde van 2 <sup>e</sup> jaar	koper betaalt 15% van het oorspronkelijke aankoopbedrag	85%
Einde van 2 <sup>e</sup> jaar tot einde van 3 <sup>e</sup> jaar	koper betaalt 30% van het oorspronkelijke aankoopbedrag	70%
Einde van 3 <sup>e</sup> jaar tot einde van 4 <sup>e</sup> jaar	koper betaalt 45% van het oorspronkelijke aankoopbedrag	55%
Einde van 4 <sup>e</sup> jaar tot einde van 5 <sup>e</sup> jaar	koper betaalt 60% van het oorspronkelijke aankoopbedrag	40%
Einde van 5 <sup>e</sup> jaar tot einde van 6 <sup>e</sup> jaar	koper betaalt 75% van het oorspronkelijke aankoopbedrag	25%
Einde van 6 <sup>e</sup> jaar tot einde van 7 <sup>e</sup> jaar	koper betaalt 85% van het oorspronkelijke aankoopbedrag	15%

- 3.2 Voor alle duidelijkheid, de berekening voor de bepaling van de compensatie voor defecte onderdeel(e)l/en, volgens het bovenstaande schema, zal worden gebaseerd op de bijdrage van het defecte onderdeel op de oorspronkelijke kosten van het product. Palram behoudt zich het recht voor vervangingen te leveren indien het product of enig deel daarvan niet beschikbaar of verouderd is.
- 3.3 Deze garantie dekt geen kosten en uitgaven van de verwijdering en installatie van het Product of belastingen of verzendkosten of enige andere directe of indirecte schade(s) die kan/kunnen voortvloeien uit het defect van het product.

#### 4. Algemene voorwaarden en beperkingen

- 4.1 ANDERS DAN SPECIFIEK IN DEZE GARANTIE AANGEGEVEN, ZIJN ALLE ANDERE GARANTIES, HETZIJ EXPLICIET OF IMPLICIET, INCLUSIEF ALLE IMPLICIETE GARANTIES VAN VERKOOPBAARHEID OF GESCHIKTHEID VOOR EEN BEPAALD DOEL UITGESLOTEN VOOR ZOVER DE WET DIT TOELAAT.
- 4.2 BEHALVE WAAR WE DAT SPECIFIEK HEBBEN AANGEGEVEN IN DEZE GARANTIE, ZAL PALRAM NIET VERANTWOORDELIJK VOOR VERLIES OF SCHADE DIE DE KOPER LIJDT, DIRECT OF INDIRECT, OF ALS GEVOLG VAN HET GEBRUIK, OF OP WELKE ANDERE WIJZE DAN OOK IN VERBAND MET HET PRODUCT.
- 4.3 ALS HET PALRAM VERBODEN IS ONDER DE TOEPASSELIJKE WETGEVING DE GARANTIES VAN VERKOOPBAARHEID OF GESCHIKTHEID UIT TE SLUITEN VOOR EEN BEPAALD DOEL MET BETREKKING TOT HET PRODUCT, IS DE DUUR VAN ALLE DERGELIJKE IMPLICIETE GARANTIES UITDRUKKELIJK BEPERKT TOT DE DUUR VAN DEZE GARANTIE OF, INDIEN LANGER, TOT DE MAXIMALE PERIODE VEREIST IN DE TOEPASSELIJKE WETGEVING.
- 4.4 DE KOPER IS ZELF GEHEEL VERANTWOORDELIJK OM TE BEPALLEN OF HET HANTEREN, DE OPSLAG, MONTAGE, INSTALLATIE OF HET GEBRUIK VAN HET PRODUCT OP ELKE LOCATIE VEILIG EN PASSEND IS, GESCHIKT IS VOOR HET DOEL OF PASSEND ONDER DE GEGEVEN OMSTANDIGHEDEN IS. PALRAM IS NIET VERANTWOORDELIJK VOOR ENIGE SCHADE OF LETSEL AAN DE KOPER, EEN ANDERE PERSOON OF ENIGE ANDERE ZAKEN ALS GEVOLG VAN ONDOELMATIG GEBRUIK, OPSLAG, INSTALLATIE, MONTAGE OF HET GEBRUIK VAN HET PRODUCT OF HET NIET VOLGEN VAN DE SCHRIFTELIJKE AANWIJZINGEN BETREFFENDE HET HANTEREN, OPSLAAN, INSTALLEREN, MONTEREN EN GEBRUIK VAN HET PRODUCT.
- 4.5 TENZIJ NADRUKKELIJK ANDERS AANGEGEVEN DOOR PALRAM, IS HET PRODUCT ALLEEN BEDOELD VOOR NORMAAL RESIDENTIEEL EN COMMERCIEEL GEBRUIK. PALRAM IS NIET VERANTWOORDELIJK VOOR VERLIES, SCHADE, KOSTEN OF UITGAVEN ALS GEVOLG VAN HET GEBRUIK VAN HET PRODUCT VOOR ENIG DOEL DAT NIET IS AANBEVOLEN IN DE SCHRIFTELIJKE INSTRUCTIES OF DAT NIET IS TOEGESTAAN VANWEGE ENIGE TOEPASSELIJKE WETGEVING OF ANDERE GEBRUIKEN OP DE LOCATIE WAAR DE KOPER HET PRODUCT ZAL GEBRUIKEN.

NL

## Garantía limitada de 7 años de Palram

Angaben zum Produkt: Protecciones de jardín y cubiertas para patios

ES

Palram Applications (1995) Ltd (Número de la compañía: 512106824) cuya oficina registrada se encuentra en Teradion Industrial Park, M.P Misgav 20174, Israel ("Palram") garantiza que el Producto no tendrá defectos de material o de fabricación durante un periodo de 7 años desde la fecha de compra original sujeto a las definiciones, términos y condiciones contenidos en esta garantía.

### 1. Condiciones

- Esta garantía solo será válida si el Producto es instalado, limpiado, manipulado y mantenido de acuerdo a las recomendaciones por escrito de Palram.
- Sin derogar lo anterior, los daños causados por el uso de la fuerza, manipulación incorrecta, uso inapropiado, uso o montaje o mantenimiento negligentes, accidentes, impacto de objetos extraños, vandalismo, contaminantes, alteración, pintado, conexión, pegado, sellado no de acuerdo al manual del usuario, o daños resultantes de la limpieza con detergentes incompatibles y desviaciones menores del Producto no están cubiertos por esta garantía.
- Esta garantía no se aplica a daños resultantes de "fuerza mayor", que incluye entre otros, granizo, tormenta, tornado, huracán, ventisca, inundación, efectos del fuego.
- Esta garantía es nula si los componentes o piezas estructurales utilizados no son compatibles con las recomendaciones escritas de Palram.
- Esta garantía se aplica solamente al comprador normal del Producto. No se extiende a cualquier otro comprador o usuario del Producto (incluyendo, entre otros, cualquier persona que adquiera el Producto desde el comprador original).

### 2. Reclamaciones y notificaciones

- Toda reclamación de la garantía debe ser notificada por escrito a Palram lo antes que sea posible razonablemente después de descubrir el Producto defectuoso, adjuntando el tique de venta original y esta garantía.
- El reclamante debe permitir a Palram inspeccionar el Producto pertinente y el sitio de la instalación en sí mismo mientras el Producto está todavía en su posición original y no se ha retirado ni movido o alterado de ningún modo y/o devolver el Producto a Palram para evaluarlo.
- Palram se reserva el derecho a investigar la causa de cualquier fallo de forma independiente.

### 3. Compensación

- Si una reclamación bajo esta Garantía se notifica apropiadamente y es aprobada por Palram, el comprador, según considere Palram, puede o bien (a) comprar un Producto o pieza/s de recambio; o (b) recibir el reembolso del precio de compra del Producto o la pieza o piezas, todo de acuerdo al siguiente calendario:

El periodo tras la compra	Reembolso del Producto o Pieza /s	Recambio Según
Desde la fecha de compra hasta el final del primer año	Sin costes	100%
Fin del 1.er año hasta el final del 2.º año	El comprador pagará el 15% del precio original de compra	85%
Fin del 2.º año hasta el final del 3.er año	El comprador pagará el 30% del precio original de compra	70%
Fin del 3.er año hasta el final del 4.º año	El comprador pagará el 45% del precio original de compra	55%
Fin del 4.º año hasta el final del 5.º año	El comprador pagará el 60% del precio original de compra	40%
Fin del 5.º año hasta el final del 6.º año	El comprador pagará el 75% del precio original de compra	25%
Fin del 6.º año hasta el final del 7.º año	El comprador pagará el 85% del precio original de compra	15%

- Para evitar cualquier duda, el cálculo de la determinación de la compensación por pieza/s defectuosas, según el calendario de arriba, se basará en la contribución de la pieza defectuosa al coste original del Producto. Palram se reserva el derecho de proporcionar sustituciones si el Producto o cualquier pieza del mismo no está disponible o es obsoleto.
- Esta garantía no cubre ningún coste ni gasto de la retirada e instalación del Producto o impuestos o gastos de envío ni cualquier otra pérdida/s directa o indirecta que pueda resultar del defecto del Producto.
- Condiciones generales y limitaciones**
  - APARTE DE LO QUE SE HA AFIRMADO ESPECÍFICAMENTE EN ESTA GARANTÍA, TODAS LAS DEMÁS GARANTÍAS, TANTO EXPRESAS COMO IMPLÍCITAS, INCLUYENDO TODAS LAS GARANTÍAS IMPLÍCITAS DE COMERCIABILIDAD O IDONEIDAD PARA UN PROPÓSITO EN PARTICULAR SE EXCLUYEN EN LA EXTENSIÓN EN QUE LO PERMITA LA LEY.
  - EXCEPTO DONDE LO HAYAMOS DECLARADO ESPECÍFICAMENTE EN ESTA GARANTÍA, PALRAM NO SERÁ RESPONSABLE DE CUALQUIER PÉRDIDA O DAÑOS QUE SUFRA EL COMPRADOR DIRECTAMENTE, INDIRECTAMENTE O COMO CONSECUENCIA DE UTILIZAR EL PRODUCTO O EN CONEXIÓN DE CUALQUIER MODO CON EL MISMO.
  - SI SE PROHIBE A PALRAM, BAJO CUALQUIER LEY APLICABLE, EXCLUIR LAS GARANTÍAS IMPLÍCITAS DE COMERCIABILIDAD O IDONEIDAD PARA UN PROPÓSITO EN PARTICULAR CON RELACIÓN AL PRODUCTO, LA DURACIÓN DE DICHAS GARANTÍAS IMPLÍCITAS SE LIMITA EXPRESAMENTE A LA DURACIÓN DE ESTA GARANTÍA, O SI ES MÁS TIEMPO, EL PERIODO MÁXIMO REQUERIDO POR LA LEY APLICABLE.
  - EL COMPRADOR ES RESPONSABLE ÚNICAMENTE DE DETERMINAR SI LA MANIPULACIÓN, ALMACENAMIENTO, MONTAJE, INSTALACIÓN O USO DEL PRODUCTO ES SEGURO Y APROPIADO EN CUALQUIER UBICACIÓN, PARA CUALQUIER APLICACIÓN DADA O EN CUALQUIER CIRCUNSTANCIA DADA. PALRAM NO ES RESPONSABLE POR CUALQUIER DAÑO O LESIÓN DEL COMPRADOR, CUALQUIER OTRA PERSONA O CUALQUIER PROPIEDAD QUE RESULTE DE LA MANIPULACIÓN, ALMACENAMIENTO, INSTALACIÓN, MONTAJE O USO INADECUADOS DEL PRODUCTO O NO SEGUIR LAS INSTRUCCIONES ESCRITAS ACERCA DE LA MANIPULACIÓN, ALMACENAMIENTO, INSTALACIÓN, MONTAJE Y USO DEL PRODUCTO.
  - A MENOS QUE SE INDIQUE EXPRESAMENTE LO CONTRARIO POR PALRAM, EL PRODUCTO ESTÁ PREVISTO SOLO PARA USO RESIDENCIAL Y COMERCIAL. PALRAM NO ES RESPONSABLE POR NINGUNA PÉRDIDA, DAÑO, COSTE O GASTO RESULTANTE DE CUALQUIER USO DEL PRODUCTO PARA CUALQUIER PROPÓSITO QUE NO ESTÉ RECOMENDADO POR LAS INSTRUCCIONES ESCRITAS O QUE NO ESTÉ PERMITIDO POR CUALQUIER LEGISLACIÓN APLICABLE U OTROS CÓDIGOS EN VIGOR EN LA UBICACIÓN DONDE USARÁ EL PRODUCTO EL COMPRADOR.

## Gwarancja Palramu ograniczona na 7 lat.

Szczegóły produktu: Altany i zadaszenia tarasów.

PL

Palram Applications (1995) Ltd (Numer firmy: 512106824) której zarejestrowane biuro znajduje się w Teradion Industrial Park, M.P Misgav 20174, Izrael ("Palram") gwarantuje, że produkt pozbawiony jest wad materiałowych bądź usterek w wykonaniu na okres 7 lat liczonych od pierwotnej daty zakupu przedmiotu zgodnie z definicjami, warunkami i zastrzeżeniami zawartymi w niniejszej gwarancji.

### 1. Warunki

- Niniejsza gwarancja obowiązuje dany produkt wyłącznie jeśli jego montaż, czyszczenie, obsługa i konserwacja były wykonywane zgodnie z pisemnymi zaleceniami Palramu.
- Zastosowanie komercyjne bądź każde inne odbiegające od użytku osobistego czy domowego nie jest objęte niniejszą gwarancją.
- Bez naruszenia powyższych warunków, szkody spowodowane użyciem siły, nieoprawną obsługą, nieodpowiednim zastosowaniem, niedbałym użyciem lub montażem, wypadkami, oddziaływaniem obcych przedmiotów, wandalizmem, zanieczyszczeniami, przeróbkami, malowaniem, łączeniem, klejeniem, uszczelnianiem niezgodnym z podręcznikiem użytkownika lub szkody wynikające z czyszczenia niezgodnymi środkami czyszczącymi oraz pomniejszcze niezgodności Produktu nie są objęte niniejszą gwarancją.
- Niniejsza gwarancja nie dotyczy szkód spowodowanych „siłami wyższymi”, wliczając w to między innymi opady gradu, burze, tornada, huragany, śnieżyce, powódzie, skutki pożaru.
- Niniejsza gwarancja jest nieważna jeśli części składowe i zastosowane elementy są niezgodne z pisemnymi zaleceniami Palramu.
- Niniejsza gwarancja dotyczy wyłącznie oryginalnego nabywcy produktu i nie obejmuje żadnego innego nabywcy bądź użytkownika produktu. (wliczając w to między innymi jakąkolwiek osobę, która nabyła produkt od pierwotnego nabywcy.)

### 2. Reklamacje i zgłoszenia

- Każda reklamacja musi być zgłoszona pisemnie do Palramu w ciągu 30 dni od odkrycia wadliwego produktu z załączeniem oryginalnego paragonu oraz niniejszej gwarancji.
- Wnioskodawca musi zezwolić Palramowi na dokonanie kontroli reklamowanego Produktu oraz samego miejsca montażu, w czasie gdy Produkt nadal znajduje się w swoim pierwotnym położeniu i nie został usunięty ani przeniesiony lub zmieniony w jakikolwiek sposób i/ lub zwrócić Produkt Palramowi do kontroli.

### 3. Odszkodowanie

- Jeśli reklamacja zostanie poprawnie zgłoszona i zatwierdzona przez Palram, nabywca, do wyboru przez Palram, może (a) zakupić zastępczy produkt lub jego części; lub (b) otrzymać zwrot kosztów za oryginalny Produkt lub jego części, zgodnie z poniższym schematem:

Okres po zakupie	Wymiana produktu lub jego części	Refundacja
Od daty zakupu do końca 1 roku	Bezpłatnie	100%
Koniec 1 roku do końca 2 roku	Nabywca zapłaci 15% oryginalnej ceny	85%
Koniec 2 roku do końca 3 roku	Nabywca zapłaci 30% oryginalnej ceny	70%
Koniec 3 roku do końca 4 roku	Nabywca zapłaci 45% oryginalnej ceny	55%
Koniec 4 roku do końca 5 roku	Nabywca zapłaci 60% oryginalnej ceny	40%
Koniec 5 roku do końca 6 roku	Nabywca zapłaci 75% oryginalnej ceny	25%
Koniec 6 roku do końca 7 roku	Nabywca zapłaci 85% oryginalnej ceny	15%

- W celu uniknięcia jakichkolwiek wątpliwości, kalkulacja postanowienia w związku z odszkodowaniem za wadliwe części, zgodnie z powyższym schematem, będzie oparta na oryginalnym wkładzie finansowym Produktu za jego wadliwe części. Palram zastrzega sobie prawo do zapewnienia zamienników jeśli Produkt lub jakakolwiek jego część jest niedostępna lub nieaktualna.
- Niniejsza gwarancja nie pokrywa żadnych kosztów usunięcia lub montażu Produktu, podatków lub transportu, bądź jakichkolwiek innych bezpośrednich lub pośrednich strat które mogły nastąpić po awarii Produktu

### 4. Warunki ogólne i ograniczenia

- Inne niż konkretnie określone w niniejszej gwarancji, wszystkie inne gwarancje, wyrażone czy dorozumiane, włączając w to wszystkie dorozumiane gwarancje przydatności handlowej bądź stosowności do określonego celu nie są włączone tak długo jak pozwala na to prawo.
- Z wyjątkiem przypadków konkretnie określonych w niniejszej gwarancji Palram nie jest zobowiązany za jakiegokolwiek straty lub szkody, jakich doznał nabywca w sposób bezpośredni, pośredni, lub w wyniku użytku, bądź w jakikolwiek inny sposób powiązany z produktem.
- Jeśli Palram jest zabroniony przez jakiegokolwiek obowiązujące prawo pomijając dorozumianą gwarancję przydatności handlowej bądź stosowności do określonego celu związanego z produktem, okres trwania takich gwarancji jest jednoznacznie ograniczony do czasu trwania tej gwarancji, bądź maksymalnego czasu wymaganego przez prawo.
- Nabywca jest wyłącznie odpowiedzialny za dopilnowanie obsługi, przechowywania, montażu, instalacji, oraz czy użytkowanie produktu jest bezpieczne oraz właściwe w jakimkolwiek położeniu dla jakiegokolwiek zastosowania i jakiegokolwiek okoliczności. Palram nie jest odpowiedzialne za szkody lub obrażenia nabywcy bądź jakiegokolwiek innej osoby lub własności wynikające z z niewłaściwej obsługi, przechowywania, montażu, instalacji i zastosowania produktu.
- O ile firma palram wyraźnie nie wskazała inaczej, produkt jest przeznaczony wyłącznie do zwykłego użytku domowego i komercyjnego. Palram nie jest odpowiedzialny za jakiegokolwiek straty lub szkody, koszty lub wydatki wynikające z jakiegokolwiek zastosowania produktu w jakimkolwiek celu, który nie jest zalecany przez pisemną instrukcję lub który nie jest dozwolony przez obowiązujące prawo lub inny kodeks wynikający z lokalizacji w której nabywca będzie stosował produkt.

## A Palram 7 éves korlátozott jótállása

HU

### Termék részletek: Kerti menhelyek és teraszfedelek

A Palram Applications (1995) Ltd (cégjegyzékszám: 512106824), amelynek székhelye a Teradion Industrial Park, MP Misgav 20174, Izrael (a továbbiakban: "Palram"), garantálja, hogy a termék az eredeti vásárlási dátumtól számítva 7 évig mentes mindennemű anyag vagy a gyártási hibától, a jelen garanciában szereplő feltételek betartása mellett.

#### 1. Feltételek

- 1.1 Ez a jótállás csak akkor érvényes, ha a termék a Palram írásbeli ajánlásainak megfelelően lett telepítve, tisztítva, kezelve és karbantartva.
- 1.2 A garancia nem érvényesíthető, ha: az útmutatóban leírtaktól eltérően használják, tehát ha a kár különféle erő hatására, helytelen kezelés folytán, nem rendeltetésszerű használat miatt, hanyag használat végett következik be, továbbá az összeszerelés és/vagy a karbantartás során bekövetkezett kár esetén, vagy ha a kár idegen tárgyak által, vandalizmus, szennyező anyagok végett, vagy a kézikönyvben előírtaktól eltérő változtatások, festések, más összekötés, ragasztás, nem megfelelő tömítés folytán következett be, vagy a ha a kár a tisztítás során, nem megfelelő mosószer végett történt. A garancia vagy nem vonatkozik a gyárilag megadott minimális színbeli eltérésekre.
- 1.3 Ez a garancia nem vonatkozik a "vis maior" okozta károkra, amely magában foglalja többek közt a jégesőt, vihart, tornádót, hurrikánt, hóvihart, árvizet, tüzeseteket.
- 1.4 Ez a garancia érvényét veszti, ha a felhasznált szerkezeti elemek és alkatrészek nem kompatibilisek a Palram által írásos formában ajánlott alkatrészekkel.
- 1.5 Ez a garancia kizárólag a termék eredeti vásárlójára vonatkozik. Nem terjed ki a termék második vásárlójára vagy más felhasználójára (beleértve, de nem kizárólagosan, arra a személyre, aki a terméket az eredeti vásárlótól szerezte meg).

#### 2. Követelések és értesítések

- 2.1 Minden garanciális igényt, a termék hibájának/meghibásodásának észrevételét követő 30 napon belül, írásban kell közölni a Palram-nak, mellékelve az eredeti számlát és ezt a garanciajegyet.
- 2.2 A garanciális igényt érvényesítő félnek lehetővé kell tennie a Palram számára, hogy az érintett terméket és a telepítési helyet saját maga is ellenőrizze, úgy, hogy a termék eredeti állapotban van, és semmilyen módon nem távolították el, nem helyezték át és nem végeztek módosításokat. A terméket tehát ne küldje vissza a Palram részére bevizsgálásra.
- 2.3 A Palram fenntartja magának azon jogot, hogy függetlenül vizsgálja meg a hiba okait.

#### 3. Kártérítés

- 3.1 Ha a garanciára vonatkozó igényéről a Palram-ot megfelelően értesíti, és az jóváhagyja azt, úgy a vevő, a Palram választása szerint (a) megvásárolhat egy csereterméket vagy cserealkatrészt; vagy (b) az eredeti termék, vagy annak részleges vételárát visszakapja, mindez az alábbi ütemezés szerint:

Vásárlás utáni időszak	Cseretermék vagy cserealkatrész	Visszatérítés
A vásárlás dátumától számítva, az 1. év végéig	Díjmentes	100%
Az 1. év végétől a 2. év végéig	A vevő az eredeti vételár 15% -át fizeti ki	85%
A 2. év végétől a 3. év végéig	A vevő az eredeti vételár 30% -át fizeti ki	70%
A 3. év végétől a 4. év végéig	A vevő az eredeti vételár 45% -át fizeti ki	55%
A 4. év végétől a 5. év végéig	A vevő az eredeti vételár 60% -át fizeti ki	40%
A 5. év végétől a 6. év végéig	A vevő az eredeti vételár 75% -át fizeti ki	25%
A 6. év végétől a 7. év végéig	A vevő az eredeti vételár 85% -át fizeti ki	15%

- 3.2 A kétségek elkerülése végett a hibás alkatrészek/ek kompenzációjára vonatkozó meghatározás, a fenti ütemezés szerint történik, melynek alapját a hibás alkatrész eredeti ára képzeli. A Palram fenntartja azon jogát, hogy ha a termék vagy annak bármely alkatrésze nem érhető el, vagy nem gyártják már, úgy azt más termékkel vagy alkatrészsel helyettesítse.
- 3.3 A garancia nem terjed ki a termék eltávolításának és telepítésének költségeire, illetve az adóra, vagy szállítási költségekre, továbbá a termék meghibásodásából eredő bármilyen más közvetlen, vagy közvetett veszteségre.
4. Általános feltételek és korlátozások
- 4.1 A GARANCIAJEGYBEN NEM SZEREPLŐ, EGYÉB KÖZVETLEN VAGY HALLGATÓLAGOS JÓTÁLLÁS NINCS, IDEÉRTVE, DE NEM KIZÁRÓLAG, AZ ÉRTEKESÍTHETŐSÉGRE VAGY EGY ADOTT CÉLRA VALÓ ALKALMASSÁGRA VONATKOZÓ SZAVATOSÁGOT IS.
- 4.2 KIVÉVE, HA EZEN GARANCIAJEGY KI NEM MONDJA, A PALRAM NEM FELELŐS ESETLEGES KÁROKÉRT VAGY VESZTESÉGEKÉRT A VEVŐVEL SZEMBEN, SEM KÖZVETLENÜL, SEM KÖZVETVE, MÉG HA AZ A HASZNÁLAT SORÁN IS KÖVETKEZIK BE, VAGY HA A KÁR BÁRMILYEN MÁS MÓDON KAPCSOLÓDIK A TERMÉKHEZ.
- 4.3 HA A PALRAM-NAK BÁRMELY VONATKOZÓ TÖRVÉNY ÉRTELMEBEN TILOS A FENTI GARANCIÁT FORGALOMBA HOZNI A TERMÉK EGY ADOTT CÉLRA TÖRTÉNŐ FELHASZNÁLÁSÁVAL ÉS ALKALMASSÁGÁVAL KAPCSOLATOSAN, ÚGY A TERMÉKKEL KAPCSOLATOS, AZ ÖSSZES ILYEN GARANCIA ÉRVÉNYESSÉGE KIZÁRÓLAG AZ EMLÍTTET TÖRVÉNY GARANCIÁLIS IDŐTARTAMÁRA KORLÁTOZÓDIK, VAGY, HA JOGILAG ALKALMAZHATÓ, ÚGY A GARANCIA A LEGHOSSZABB IDŐSZAKRA ALKALMAZANDÓ, MELYET A JOGSZABÁLYOK ELŐÍRNAK.
- 4.4 KIZÁRÓLAGOSAN, MINDIG ÉS MINDEN KÖRÜLMÉNY KÖZÖTT, A VÁSÁRLÓ FELEL A TERMÉK MEGFELELŐ FELÉPÍTÉSI HELYÉNEK MEGÁLLAPÍTÁSÁÉRT, ANNAK KEZELÉSÉÉRT, TÁROLÁSÁÉRT, ÖSSZEÁLLÍTÁSÁÉRT, TOVÁBBÁ A TERMÉK BIZTONSÁGOS HASZNÁLATÁÉRT, MINDEN HELYSZÍNEN ÉS MINDEN ALKALMAZÁSI TERÜLETEN. A PALRAM NEM TEHETŐ FELELŐSÉ SEMILYEN, A VÁSÁRLÓT, VAGY MÁS SZEMÉLYEKET ÉRT VAGYONI KÁROKÉRT, VAGY SÉRÜLÉSEKÉRT, AMELYEK A TERMÉK NEM RENDELTETTÉSSZERŰ HASZNÁLATÁBÓL, TÁROLÁSÁBÓL, TELEPÍTÉSÉBŐL, ILL. ÖSSZESZERELÉSÉBŐL ADÓDNAN, VAGY HA FENTIEKRE VONATKOZÓAN, A TERMÉKHEZ KAPCSOLÓDÓ ÍRÁSOS ÚTMUTATÓBAN LEÍRTAK NEM LETTEK BETARTVA.
- 4.5 AMENNYIBEN A PALRAM MÁSHOGY NEM RENDELKEZIK, ÚGY A TERMÉK KIZÁRÓLAG RENDELTETTÉSSZERŰ OTTHONI, VAGY KERESKEDELMI FELHASZNÁLÁSRA KÉSZÜLT. A PALRAM NEM VÁLLAL SEMMILYEN FELELŐSÉGET OLYAN VESZTESÉGEKÉRT VAGY KÁROKÉRT, MELYEK AZ OLYAN HELYTELENI, NEM RENDELTETTÉSSZERŰ HASZNÁLATBÓL EREDNEK, MELY HASZNÁLATI CÉL NINCS AZ ÚTMUTATÓBAN ÍRÁSBA FOGLALVA, ILL. HA A TERMÉKET A TÖRVÉNYEK VAGY ELŐÍRÁSOK ÉRTELMEBEN TILOS HASZNÁLNI AZON A TERÜLETEN, AHOVÁ TELEPÍTETTÉK.

## Garanzia limitata 7 anni Palram

IT

### Informazioni sul prodotto: Rifugi da giardino e coperture per patio

Palram Applications (1995) Ltd (società numero: 512106824) i cui uffici registrati hanno sede a Teradion Industrial Park, M.P Misgav 20174000, Israele ("Palram") garantisce che il Prodotto sarà privo da difetti di materiale o di lavorazione in un periodo di 7 anni dalla data originale d'acquisto soggetta alle definizioni, termini e condizioni contenute in questa garanzia.

#### 1. Condizioni

- 1.1 La presente garanzia sarà valida solo se il Prodotto è installato, pulito, trattato e mantenuto secondo le raccomandazioni scritte di Palram.
- 1.2 Senza deroghe a quanto descritto sopra, i danni causati da forzature, trattamento incorretto, uso inappropriato, uso disattento o assemblaggio o manutenzione, incidenti, impatto da oggetti estranei, vandalismo, inquinanti, alterazioni, pittura, connessioni, incollature, chiusura non conformi al manuale utente o danni derivanti dalla pulizia con detergenti incompatibili e variazioni minori al Prodotto non sono coperti dalla presente garanzia.
- 1.3 La presente garanzia non è valida per i danni derivanti da cause di forza maggiore che includono, ma non si limitano a, grandine, tempeste, tornadi, uragani, bufere di neve, allagamenti, effetti del fuoco.
- 1.4 La presente garanzia si ritiene nulla se le parti strutturali e i componenti usati non sono compatibili con le raccomandazioni scritte di Palram.
- 1.5 La presente garanzia è valida solo per l'acquirente originario del Prodotto. Tale garanzia non si estende ad altri acquirenti o utenti del Prodotto (che includono, ma non si limitano a, ogni persona che acquista il Prodotto dall'acquirente originario).

#### 2. Richieste e notifiche

- 2.1 Ogni richiesta in garanzia deve essere notificata a Palram per iscritto entro 30 giorni dalla scoperta del Prodotto difettoso, allegando la ricevuta di acquisto originale e la presente garanzia.
- 2.2 Il richiedente deve consentire a Palram di ispezionare il Prodotto in questione e lo stesso sito di installazione mentre il Prodotto è ancora nella sua posizione originale e non è stato rimosso, spostato o alterato in alcun modo e/o restituire il Prodotto a Palram per effettuare una prova.
- 2.3 Palram si riserva il diritto di indagare in modo indipendente la causa di qualsiasi avaria.

#### 3. Risarcimento

- 3.1 Se la richiesta sotto garanzia viene notificata in modo appropriato e approvata da Palram, l'acquirente potrà, secondo l'opzione offerta da Palram, (a) acquistare un Prodotto in sostituzione o una o più parti, oppure (b) ricevere un risarcimento del Prodotto originale o del prezzo di acquisto di una o più parti, tutte in conformità alla seguente tabella:

Periodo dopo l'acquisto	Prodotto o parte/i in sostituzione	Risarcimento
Dalla data di acquisto fino alla fine del primo anno	Gratuito	100%
Fine del primo anno fino alla fine del secondo anno	l'acquirente pagherà il 15% del prezzo originale	85%
Fine del secondo anno fino alla fine del terzo anno	l'acquirente pagherà il 30% del prezzo originale	70%
Fine del terzo anno fino alla fine del quarto anno	l'acquirente pagherà il 45% del prezzo originale	55%
Fine del quarto anno fino alla fine del quinto anno	l'acquirente pagherà il 60% del prezzo originale	40%
Fine del quinto anno fino alla fine del sesto anno	l'acquirente pagherà il 75% del prezzo originale	25%
Fine del sesto anno fino alla fine del settimo anno	l'acquirente pagherà il 85% del prezzo originale	15%

- 3.2 Onde evitare ogni dubbio, il calcolo per determinare il risarcimento per la/le parte/i difettosi, secondo la tabella di cui sopra, verrà basato sulla contribuzione della parte difettosa sul costo originale del Prodotto. Palram si riserva il diritto di fornire sostituzioni se il Prodotto o qualsiasi parte di esso sia obsoleta o non disponibile.
- 3.3 La presente garanzia non copre alcun costo o spesa relativa alla rimozione e all'installazione del Prodotto, imposte, spese di spedizione o qualsiasi altra/e perdita/e diretta/e o indiretta/e derivante/i dal Prodotto avariato.

#### 4. Condizioni generali e limitazioni

- 4.1 DIVERSAMENTE DA QUANTO È STATO SPECIFICATO NELLA PRESENTE GARANZIA, TUTTE LE ALTRE GARANZIE, ESPRESSE O IMPLICITE, COMPRESSE TUTTE LE GARANZIE IMPLICITE DI COMMERCIALITÀ O IDONEITÀ PER UNO SCOPO PARTICOLARE SONO ESCLUSE SECONDO LE LEGGI VIGENTI.
- 4.2 ECCETTO SE SPECIFICAMENTE INDICATO NELLA PRESENTE GARANZIA, PALRAM NON SARÀ RESPONSABILE DI ALCUNA PERDITA O DANNI SUBITI DALL'ACQUIRENTE, DIRETTAMENTE O INDIRETTAMENTE, COME CONSEGUENZA DELL'USO O LEGATI IN QUALSIASI ALTRO MODO AL PRODOTTO.
- 4.3 SE LA LEGGE VIGENTE NON CONSENTE A PALRAM DI ESCLUDERE LE GARANZIE IMPLICITE DI COMMERCIALITÀ O IDONEITÀ PER UNO SCOPO PARTICOLARE IN RELAZIONE AL PRODOTTO, LA DURTA DI TALI GARANZIE IMPLICITE VIENE ESPRESSAMENTE LIMITATA ALLA DURATA DELLA PRESENTE GARANZIA O, SE PRESENTA DURATA MAGGIORE, AL PERIODO MASSIMO PREVISTO DALLE LEGGI VIGENTI.
- 4.4 L'ACQUIRENTE È IL SOLO RESPONSABILE NEL DETERMINARE SE IL TRATTAMENTO, LA CONSERVAZIONE, L'ASSEMBLAGGIO, L'INSTALLAZIONE DEL PRODOTTO SIA SICURA E OPPORTUNA IN QUALSIASI LUOGO, PER QUALSIASI SCOPO O IN QUALSIASI CIRCOSTANZA. PALRAM NON È RESPONSABILE DI ALCUN DANNO O FERITE SUBITE DALL'ACQUIRENTE, O QUALSIASI ALTRA PERSONA O PROPRIETÀ DERIVANTI DA TRATTAMENTO, CONSERVAZIONE, INSTALLAZIONE, ASSEMBLAGGIO O USO IMPROPRIO DEL PRODOTTO O DALLA MANCATA OSSERVAZIONE DELLE ISTRUZIONI RELATIVE A TRATTAMENTO, CONSERVAZIONE, INSTALLAZIONE, ASSEMBLAGGIO E USO DEL PRODOTTO.
- 4.5 A MENO CHE NON SIA ESPRESSAMENTE INDICATO DA PALRAM, IL PRODOTTO È INTESO SOLTANTO PER UN USO NORMALE, LOCALE E COMMERCIALE. PALRAM NON È RESPONSABILE DI ALCUNA PERDITA, DANNO, COSTO O SPESA DERIVANTI DALL'USO DEL PRODOTTO PER QUALSIASI ALTRO SCOPO NON SUGGERITO NELLE ISTRUZIONI O CHE NON VENGA PREVISTO DALLA LEGISLAZIONE VIGENTE O DA ALTRI CODICI VIGENTI NELLA LOCALITÀ DOVE L'ACQUIRENTE USERÀ IL PRODOTTO.





**PALRAM Applications (1995) Ltd.**

Teradion Industrial Park, M.P Misgav 2017400, P.O.B 53, Israel  
Tel +972.4.848.6900 | Fax +972.4.848.6901  
applications@palram.com | www.palramapplications.com



**Declaration of Performance**

According to Construction Products Council Directive UE N°305/2011 and EN 14963:2006  
Issue Date 8/11/2016

1. Identification code: **Sierra™**
2. Type: A light transmitting wall-supported Twin-wall PC roofing structure with upstand made of aluminum and galvanized steel elements
3. Intended use: open multi-purpose covering
4. Manufacturer:  
Palram Applications (1995) Ltd. Teradion Industrial Park, M.P Misgav 2017400, P.O.B. 53, Israel
5. Assessment and verification of constancy of performance: System 3
6. Declared performance:

Resistance to upward load: UL 500

Resistance to downward loads: DL 1200

Reaction to fire: B, s1, d0

For mounting and fixing provisions see EN 16153:2013

Resistance to fire: NPD

External fire performance: F<sub>ROOF</sub>

Water tightness:

For the rooflight with upstand: Pass

For the sheet material: Pass

Impact resistance:

For the small hard body: Pass

For the large soft body: NPD

Thermal transmittance:

For the rooflight: NPD (not relevant to an open multi purpose cover)

For the sheet material: 3.6 W/(m<sup>2</sup>·K)

Direct airborne sound insulation: NPD (not relevant to an open multi purpose cover)

Radiation transmittance:

- Light transmittance: Tv - 82.0 %

- Solar direct transmittance: Te - 72.7 %

- Solar factor: g value - 0.75

Air permeability:

For the rooflight: NPD (not relevant to an open multi purpose cover)

For the sheet material: Pass

Durability (of the sheet material): ΔA, Cu 1, Ku 1

7. The performance of the product identified in points 1 and 2 is in conformity with the declared performance in point 6.

This declaration of performance is issued, in accordance with Annex ZA.2.2 – EN 14963:2006, under the sole responsibility of Palram Applications (1995) Ltd.

ITT reports and Factory Production Control records are available upon request at [www.palramapplications.com](http://www.palramapplications.com)

Signed for and behalf of Palram Applications (1995) Ltd. by:  
Teradion Industrial Park, Misgav, 8/11/2016

**PALRAM APPLICATIONS**  
**(1995) LTD**



**PALRAM Applications (1995) Ltd.**

Teradion Industrial Park, M.P. Misgav 2017400, P.O.B 53, Israel

Tel +972.4.848.6900 | Fax +972.4.848.6901

applications@palram.com | www.palramapplications.com



## Déclaration de Performance

Conformément à la Directive du Conseil sur les Produits de Construction UE N°305/2011 et EN 14963:2006

Date d'émission 8/11/2016

1. Code d'identification : **Sierra™**
2. Type: une structure de toiture en polycarbonate à double paroi autoportante, transmettant la lumière, avec armature en aluminium et des éléments en acier galvanisé
3. Usage prévu : toiture ouverte polyvalente
4. Fabricant : Palram Applications (1995) Ltd. Teradion Industrial Park, M.P. Misgav 2017400, P.O.B. 53, Israël
5. Évaluation et vérification de la constance des performances : Système 3
6. Performance déclarée :

Résistance à la charge ascendante : UL 500

Résistance aux charges descendantes : DL 1200

Réaction au feu : B, s1, d0  
pour les dispositions de montage et de fixation, voir EN 16153:2013

Résistance au feu : pas de performance déterminée

Performance en cas d'exposition à un incendie extérieur : FROOF

Imperméabilité :  
Pour le dôme de toit avec armature : Pass  
Pour les matériaux en feuilles : Pass

Résistance aux impacts :  
Pour la petite structure rigide : Pass  
Pour la grande structure souple : pas de performance déterminée

Transmission thermique :  
Pour le dôme de toit : pas de performance déterminée (non pertinent dans le cas d'une toiture ouverte polyvalente)  
Pour les matériaux en feuilles : 3,60 W/(m<sup>2</sup>·K)

Isolation directe aux bruits aériens : pas de performance déterminée (non pertinent dans le cas d'une toiture ouverte polyvalente)

Transmission du rayonnement :  
- Transmission de la lumière : Tv - 82,0 %  
- Transmission solaire directe : Te - 72,7 %  
Facteur solaire : valeur g - 0.75

Perméabilité à l'air :  
Pour le dôme de toit : pas de performance déterminée (non pertinent dans le cas d'une toiture ouverte polyvalente)  
Pour les matériaux en feuilles : Pass

Durabilité (des matériaux en feuilles) : ΔA, Cu 1, Ku 1

7. La performance du produit identifié aux points 1 et 2 est en conformité avec la performance déclarée au point 6.  
Cette déclaration de performance est publiée conformément à l'Annexe ZA.2.2 – EN 14963:2006, sous la seule responsabilité de Palram Applications (1995) Ltd.  
Les rapports ITT et les enregistrements du Contrôle de la Production en usine sont disponibles sur demande sur le site [www.palramapplications.com](http://www.palramapplications.com)

Signé au nom et pour le compte de Palram Applications (1995) Ltd. par :  
Teradion Industrial Park, Misgav, 8/11/2016

**PALRAM APPLICATIONS**  
(1995) LTD



**PALRAM Applications (1995) Ltd.**

Teradion Industrial Park, M.P Misgav 2017400, P.O.B 53, Israel  
Tel +972.4.848.6900 | Fax +972.4.848.6901  
applications@palram.com | www.palramapplications.com



**Leistungserklärung**  
Gemäß Bauproduktrichtlinie UE N°305/2011 und EN 14963:2006  
Ausgabedatum 8/11/2016

1. Identifizierungscode: **Sierra™**
2. Typ: Eine lichtdurchlässige, doppelwandige PC-Überdachung als Wandanbau mit Stützpfeuern bestehend aus Aluminium- und galvanisierten Stahl-Elementen
3. Verwendungszweck: Offene Mehrzweck-Abdeckung
4. Hersteller: Palram Applications (1995) Ltd. Teradion Industrial Park, M.P. Misgav 2017400, P.O.B. 53, Israel
5. Bewertung und Überprüfung der Leistungsbeständigkeit: System 3
6. Erklärte Leistung:

Widerstand gegen aufwärts gerichtete Last: UL 500

Widerstand gegen abwärts gerichtete Last: DL 1200

Brandverhalten: B, s1, d0

siehe EN16153:2013 für Montage- und Befestigungsvorrichtungen

Feuerbeständigkeit: NPD (keine Leistung festgelegt)

Brandverhalten bei Brand von Außen: F<sub>ROOF</sub>

Wasserdichtigkeit:

Für die Lichtkuppel mit Aufsetzkränzen: Pass

Für das Plattenmaterial: Pass

Stoßfestigkeit:

Für den kleinen harten Körper: Pass

Für den großen weichen Körper: NPD

Wärmeleitfähigkeit:

Für die Lichtkuppel: NPD (nicht zutreffend bei offenen Mehrzweckabdeckungen)

Für das Plattenmaterial: 3,6 W/(m<sup>2</sup>·K)

Direkte Luftschallisolierung: NPD (nicht zutreffend bei offenen Mehrzweckabdeckungen)

Strahlungstransmissionsgrad:

- Lichtdurchlässigkeit: Tv - 82,0 %

- Sonnenstrahlentransmissionsgrad: Te - 72,7 %

- Sonnenschutzfaktor: g-Wert - 0,75

Luftdurchlässigkeit

Für die Lichtkuppel: NPD (nicht zutreffend bei offenen Mehrzweckabdeckungen)

Für das Plattenmaterial: Pass

Haltbarkeit (des Plattenmaterials): ΔA, Cu 1, Ku 1

7. Die Leistung des Produkts wie in den Punkten 1 und 2 identifiziert, entspricht der erklärten Leistung in Punkt 6. Diese Leistungserklärung wird gemäß Anhang ZA.2.2 - EN 14963:2006 unter alleiniger Verantwortung von Palram Applications (1995) Ltd. herausgegeben.  
ITT-Berichte und Aufzeichnungen zu Produktionskontrollen sind auf Nachfrage unter [www.palramapplications.com](http://www.palramapplications.com) erhältlich.

Unterschrieben für und im Auftrag von Palram Applications (1995) Ltd. durch:  
Teradion Industrial Park, Misgav, 8/11/2016

**PALRAM APPLICATIONS**  
(1995) LTD