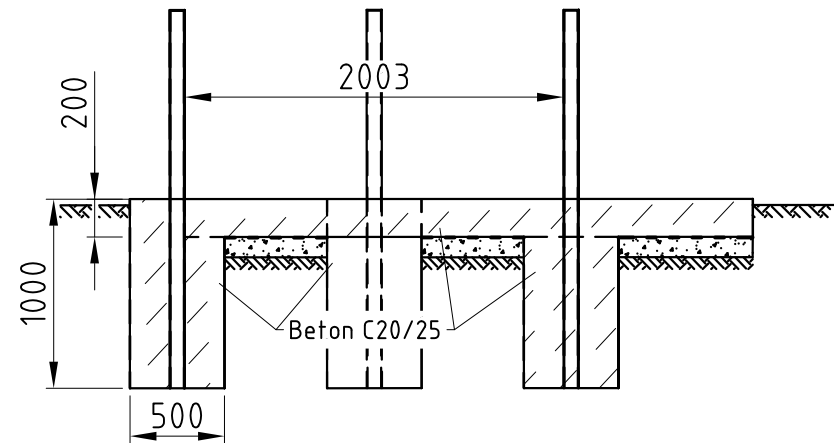
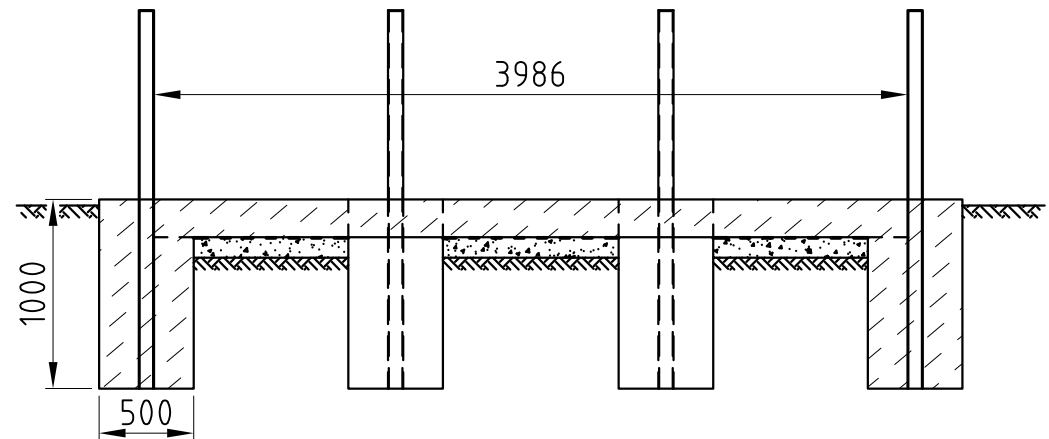
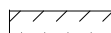

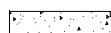



Schnitt A-A
M1:40




Schnitt B-B
M1:40



-  unbewehrter Beton C 20/25
-  Sperrschicht PE-Folie
-  Grobkies
-  tragfähiger Baugrund

Alle Angaben in mm! Technische Änderungen vorbehalten! © Copyright HRB 3662 Nur zur Lizenzfertigung für die Firma weka! Bei Zuwiderhandlung drohen hohe Geldstrafen!

Erstellt:	Zeichner: Belling	Genehmigt: Belling	Datum: 22.12.2021	Zeichnungs-Nr.: 5954.030	Maßstab: M 1:40	Stand: 22.12.2021	
Geändert:							
Geändert:				Darstellung: Rechteckpool - Fundamentplan			Blatt-Nr.: 1/1
Geändert:							
Geändert:							