

SANTOS  
★




**Montageanleitung**  
**Gasgrill**  
**Free S-410**


CE 2575

## Inhaltsverzeichnis

<b>1</b>	<b>Allgemeine Hinweise</b>	<b>3</b>
1.1	Herausholen des Grillkorpus aus der Verpackung	3
1.2	Tipp zum Einsetzen bzw. der Position der Luftschilder	4
<b>2</b>	<b>Sicherheit</b>	<b>5</b>
2.1	Bestimmungsgemäße Verwendung	5
2.2	Vorhersehbare Fehlanwendung	5
2.3	Allgemeine Sicherheitshinweise	5
2.4	Restgefahren	7
<b>3</b>	<b>Montage</b>	<b>8</b>
3.1	Explosionszeichnung	8
3.2	Teilleiste	9
3.3	Montageschritte	10
3.4	Einbau	14
	<b>3.4.1</b> <b>Einbauhinweise</b>	<b>14</b>
	<b>3.4.2</b> <b>Einbaumaße</b>	<b>15</b>
<b>4</b>	<b>Technische Daten</b>	<b>16</b>
4.1	Gasgrill	16
4.2	Anforderungen an Druckminderer	16
4.3	Anforderungen an Schlauchleitungen	16
4.4	Anforderungen an Gasflaschen	17
<b>5</b>	<b>Montageprobleme</b>	<b>18</b>
5.1	Der Deckel liegt nach dem Zusammenbau nicht perfekt auf	18
5.2	Der Deckel ist verzogen u. schleift beim Öffnen an der Seitenwand	18
5.3	Die Bedienknöpfe bzw. Gasregler sind schwergängig	19
5.4	Einer der Hauptbrenner macht ein „Fauchgeräusch“	19
5.5	Einer der Hauptbrenner macht ein „Ploppgeräusch“	20
<b>6</b>	<b>Entsorgung</b>	<b>21</b>
6.1	Verpackungsmaterial	21
6.2	Grill und Zubehör	21

## 1 Allgemeine Hinweise

ACHTUNG	
	<ul style="list-style-type: none"> <li>• Lesen Sie die folgenden Anweisungen sorgfältig durch und stellen Sie sicher, dass Ihr Grill ordnungsgemäß installiert, montiert und gepflegt ist. Die Nichtbeachtung dieser Anweisungen kann zu schweren Körperverletzungen und / oder Sachschäden führen</li> <li>• Wenn Sie Fragen zur Montage oder zum Betrieb haben, wenden Sie sich an Ihren Händler oder an die Santos Grills GmbH</li> <li>• Stellen Sie das Gerät bei Verwendung auf ebenem Untergestell auf</li> <li>• Zünden Sie den Grill oder die hinteren Brenner niemals mit geschlossenem Deckel</li> <li>• Während des Grillbetriebs darf sich aufgrund der großen Hitzeentwicklung die Gasflasche <b>NICHT</b> im verschlossenem Unterschrank befinden!</li> <li>• Für Schäden, die aufgrund der Nichtbeachtung dieser Anleitung entstehen, übernimmt die Santos Grills GmbH keine Haftung.</li> <li>• Das Gerät darf nur im Außenbereich und für die private Nutzung eingesetzt werden. Es ist nicht für eine gewerbliche Nutzung geeignet.</li> </ul>

Hinweis	
	<p><b>Benötigtes Werkzeug:</b> Kreuzschlitz- oder Schlitzschraubendreher</p>

Diese Bedienungs-/Montageanleitung ist Bestandteil des Lieferumfangs. Sie ist in Griffnähe bereitzuhalten und bleibt auch bei weiterer Veräußerung bei dem Grill.

### 1.1 Herausholen des Grillkorpus aus der Verpackung

Vor dem Auspacken des Grills überprüfen Sie bitte die Verpackung auf Transportschäden und den Inhalt der Verpackung auf Vollständigkeit. Transportschäden oder Unvollständigkeit der Lieferung sofort schriftlich festhalten und Bericht an die Santos Grills GmbH senden. Verpackung entfernen und Verpackungen gemäß Abfallentsorgungsgesetz entsorgen (Recycling-Materialien können in getrenntem und gereinigtem Zustand der Wiederverwertung zugeführt werden).

Den Grillkorpus bitte **NICHT** am Griff aus dem Karton heben, sondern seitlich anfassen und herausheben. Ansonsten kann sich der Deckel schnell verziehen und später an der Seitenwand schleifen. Zudem kann es zu Kratzern kommen.

## 1.2 Tipp zum Einsetzen bzw. der Position der Luftschilder

Sollte es unklar sein, wo die schwarzen, fast quadratischen Luftschilder (siehe Explosionszeichnung Punkt 4 und siehe Schritt 3 der Montageanleitung) hinkommen: Sie kommen nebeneinander jeweils unter die Brenner.



## 2 Sicherheit

### 2.1 Bestimmungsgemäße Verwendung

Der Gasgrill ist ausschließlich zum Grillen und Garen von Speisen im Freien bestimmt. Er darf nur mit den zugelassenen Betriebs- und Hilfsstoffen unter den festgelegten Betriebsbedingungen verwendet werden (siehe technische Daten Abschnitt 4 und Bedienungsanleitung).

Jede anderweitige Verwendung gilt als nicht bestimmungsgemäß und ist untersagt. Nichtbeachtung kann zu lebensgefährlichen Situationen führen.

### 2.2 Vorhersehbare Fehlanwendung

Vernünftigerweise vorhersehbare Fehlanwendungen sind:


- Betreiben des Gasgrills in geschlossenen Räumen
- Verarbeitung von anderen als den vorgesehenen Betriebsstoffen


### 2.3 Allgemeine Sicherheitshinweise


Grundvoraussetzung für den sicherheitsgerechten Umgang und den störungsfreien Betrieb des Grills ist die Kenntnis der grundlegenden Sicherheitshinweise.


Diese Montageanleitung enthält alle wichtigen Hinweise, um den Gasgrill sicher in Betrieb zu nehmen.


- Sicherheitseinrichtungen niemals überbrücken oder umgehen.
- Bei ungewöhnlichen Geräuschen und Gerüchen, den Gasgrill sofort auf Fehler überprüfen und ggf. stillsetzen.
- Nur intaktes und passendes Werkzeug verwenden.
- Keine Werkzeuge, Bauteile oder andere Gegenstände auf dem Gasgrill ablegen.


VORSICHT	
	<p><b>Gefahr von Schnitt- und Schürfverletzungen an scharfen Kanten</b></p> <ul style="list-style-type: none"><li>• Gehen Sie vorsichtig mit allen Teilen um, um Schnittverletzungen zu vermeiden</li><li>• Tragen Sie Schutzhandschuhe</li></ul>


VORSICHT	
	<p><b>Gefahr von Verletzungen durch Quetschen beim Handling und Transport</b></p> <ul style="list-style-type: none"><li>• Transportieren und montieren Sie das Gerät mit mindestens zwei Personen</li><li>• Tragen Sie Schutzhandschuhe</li></ul>

VORSICHT	
	<p><b>Gefahr von Verletzungen durch Herunterfallen von Werkzeug oder Bauteilen bei der Montage</b></p> <ul style="list-style-type: none"><li>• Keine Werkzeuge, Bauteile oder andere Gegenstände auf dem Gasgrill ablegen</li><li>• Tragen Sie Schutzhandschuhe</li></ul>

VORSICHT	
	<p><b>Gefahr von Verbrennungen am Grill</b></p> <ul style="list-style-type: none"><li>• Der Grill wird im Betrieb sehr heiß. Fassen Sie Teile des Grills, insbesondere den Deckel, den Warmhalterost und die Grillroste nur mit Topflappen oder Grillhandschuhen an</li></ul>

VORSICHT	
	<p><b>Brandgefahr im Umgebungsbereich des Grills</b></p> <ul style="list-style-type: none"><li>• Halten Sie stets zu allen Seiten des Grills einen Mindestabstand von 3m zu brennbaren Gegenständen und Konstruktionen ein</li></ul>

<b>WARNUNG</b>	
	<p><b>Explosionsgefahr durch austretendes Gas</b></p> <ul style="list-style-type: none"> <li>• Schließen Sie neue oder nicht vollständig entleerte Flüssiggas-Flaschen niemals an, wenn sich Zündquellen in unmittelbarer Umgebung befinden</li> <li>• Verwenden Sie nur Regler und Schläuche, die bei den genannten Drücken zugelassen sind</li> <li>• Während der Dichtheitsprüfung nicht rauchen</li> <li>• Niemals die Dichtheit bei offener Flamme prüfen</li> <li>• Die Gasflasche nicht fallen lassen. Halten Sie die Gasflasche während des Betriebs immer in aufrechter Position</li> <li>• Wenn der Grill nicht in Gebrauch ist, muss die Gasversorgung am Gasbehälter geschlossen bzw. aus sein</li> <li>• Die Gasflasche muss im Freien oder einem brandsicheren Raum in aufrechter Position und ausserhalb der Reichweite von Kindern gelagert werden</li> <li>• Die Gasflasche darf niemals an Orten gelagert werden, an denen Temperaturen über 50°C erreicht werden können</li> </ul>

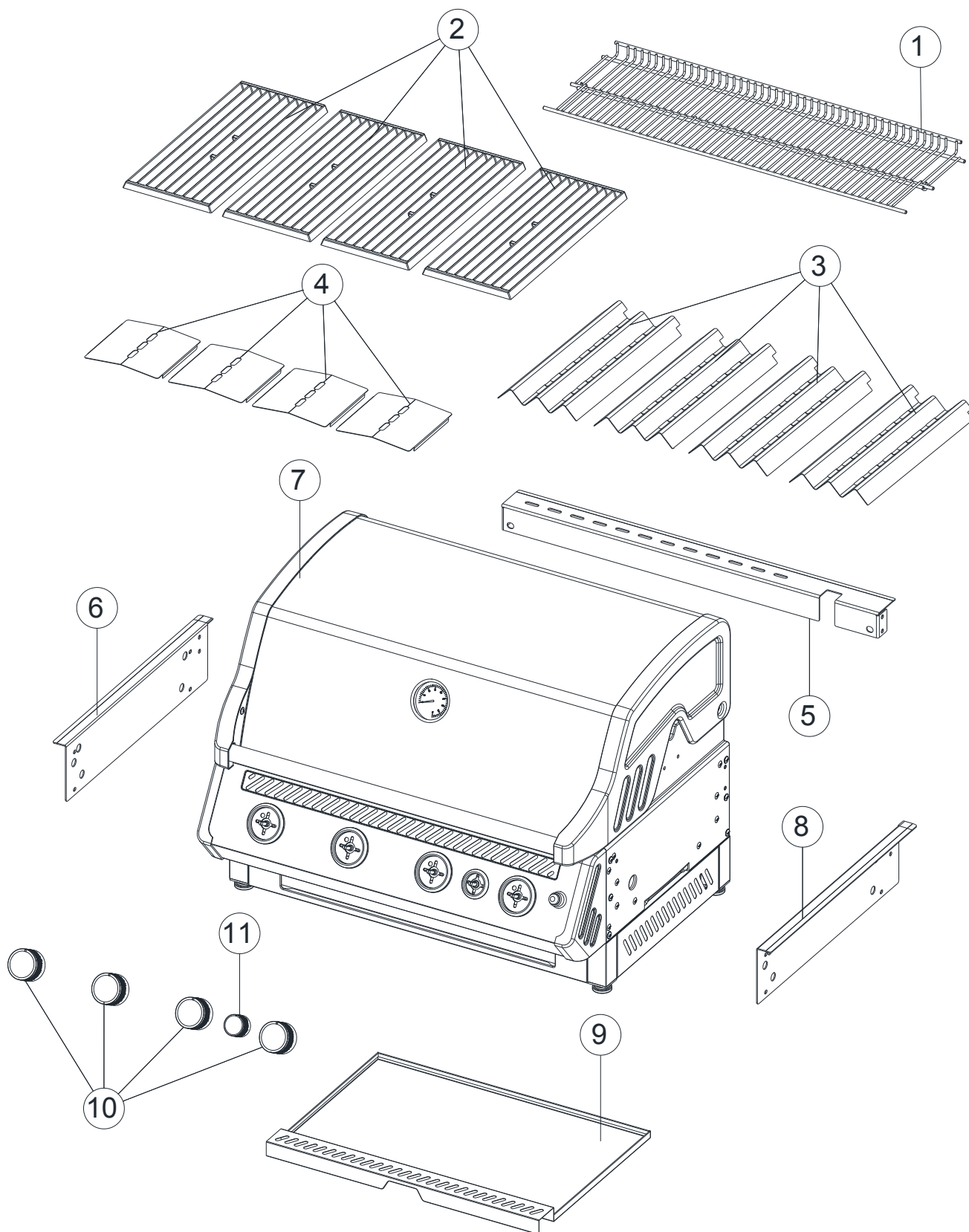
<b>WARNUNG</b>	
	<p><b>Explosionsgefahr durch Beschädigung des Gasschlauches</b></p> <ul style="list-style-type: none"> <li>• Der Gasschlauch darf nicht mit heißen Oberflächen des Grills in Berührung kommen</li> <li>• Der Gasschlauch darf nicht entlang scharfer Kanten und Ecken verlaufen</li> <li>• Es dürfen keine heißen Fette auf den Gasschlauch tropfen</li> <li>• Der Gasschlauch darf über die gesamte Länge nicht verdreht sein</li> </ul>

## 2.4 Restgefahren

An dem Grill sind zur Warnung vor Restgefahren, die trotz durchgeführter Maßnahmen zur Risikominderung nicht beseitigt werden können, Symbole angebracht.

## 3 Montage

### 3.1 Explosionszeichnung





## 3.2 Teileliste

Pos. Nr.	Einzelteil	Stück
1	Warmhalterost	1
2	Grillrost	4
3	Flammenblech	4
4	Luftschild	4
5	Halter hinten	1
6	Halter links	1
7	Haube	1
8	Halter rechts	1
9	Auffangschale	1
10	Drehknopf groß	4
11	Drehknopf klein	1



### 3.3 Montageschritte

# 1

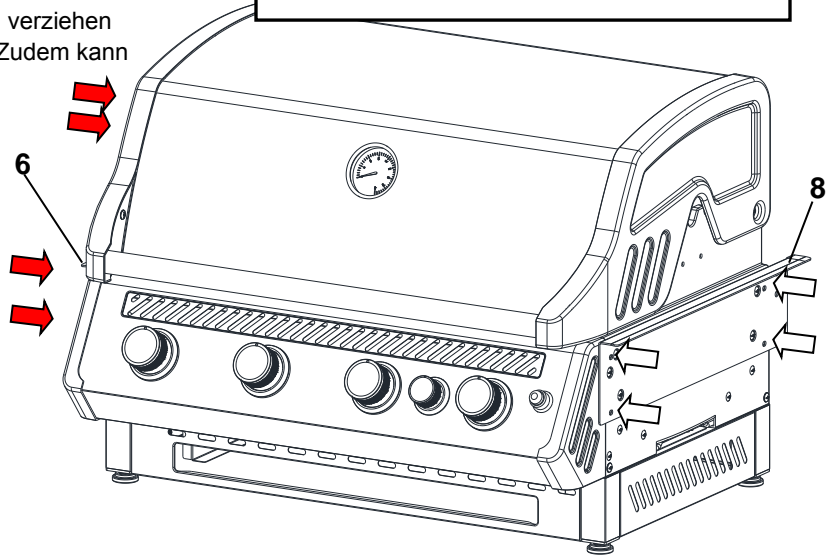


#### Herausholen des Grillkorpus aus der Verpackung:

Den Grillkorpus bitte NICHT am Griff aus dem Karton heben, sondern seitlich anfassen und herausheben.

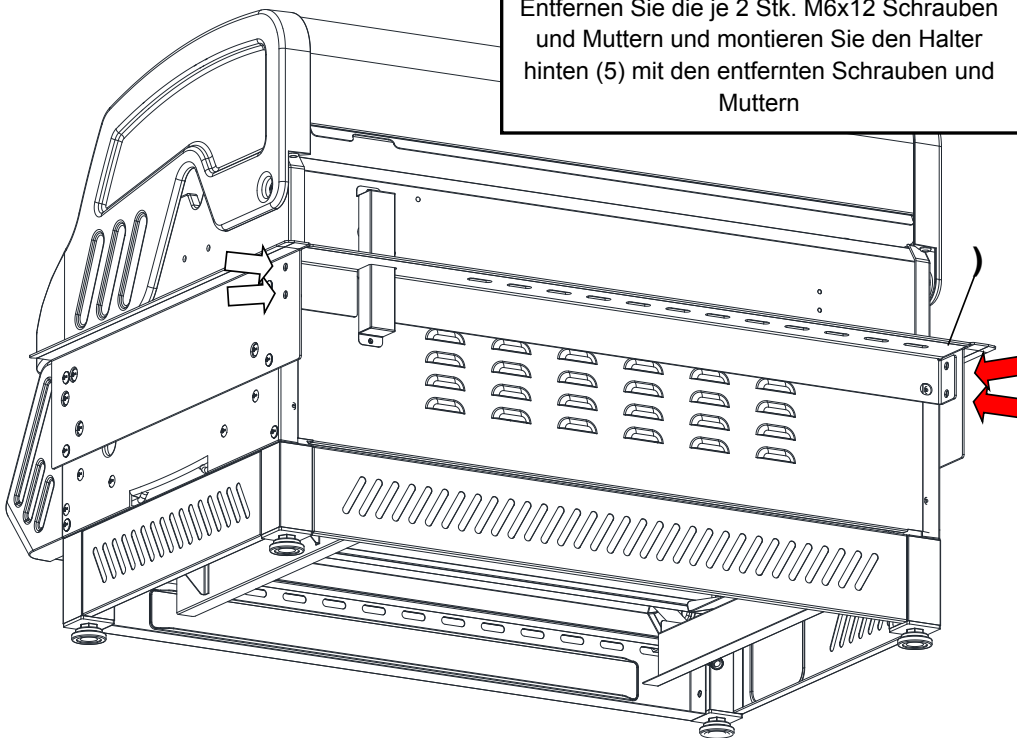
Ansonsten kann sich der Deckel schnell verziehen und später an der Seitenwand schleifen. Zudem kann es zu Kratzern kommen.

Entfernen Sie die je 4 Stk. M6x12 Schrauben an beiden Seiten und montieren Sie die Halter links (6) und rechts (8) mit diesen Schrauben



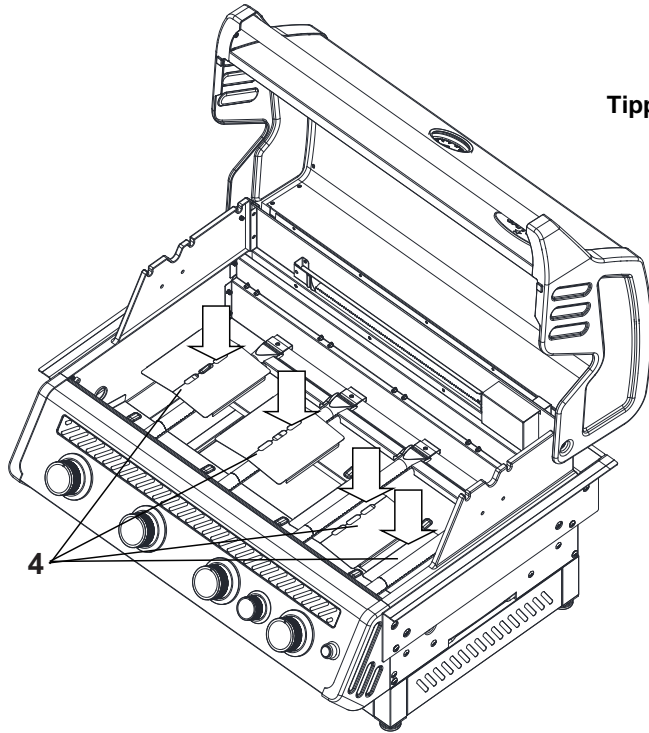
# 2

Entfernen Sie die je 2 Stk. M6x12 Schrauben und Muttern und montieren Sie den Halter hinten (5) mit den entfernten Schrauben und Muttern



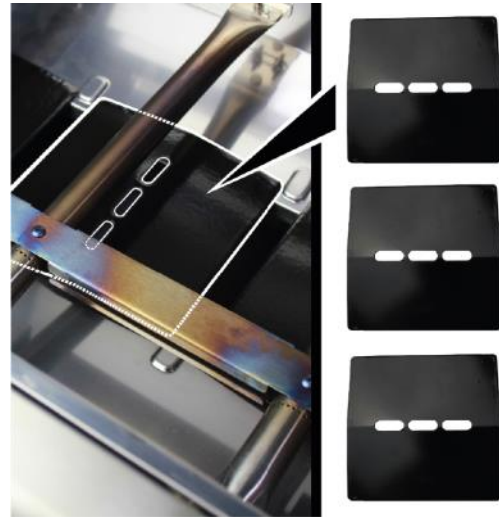


3

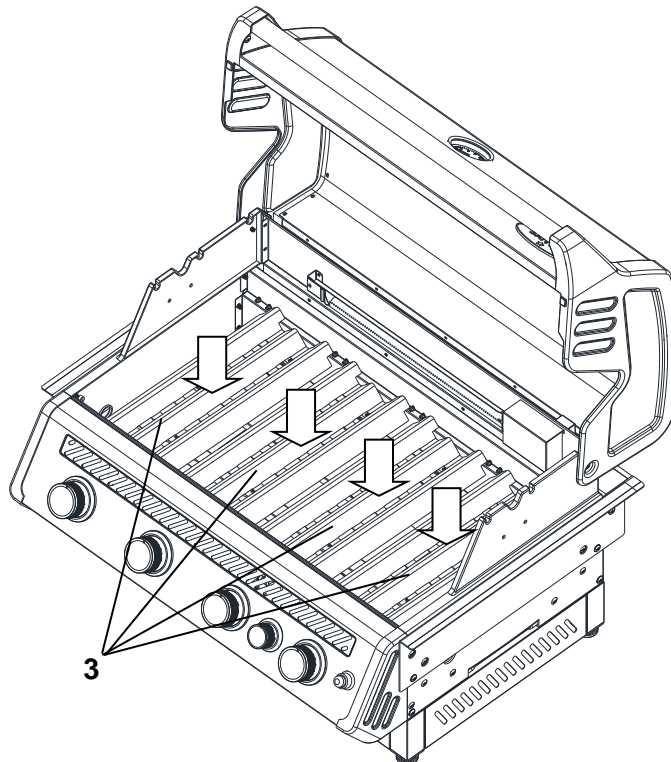


**Tipp zum Einsetzen bzw. der Position der Luftschilder:**

Die Luftschilder kommen nebeneinander jeweils unter die Brenner (siehe Foto bzw. Abb. links und Explosionszeichnung Punkt 4)

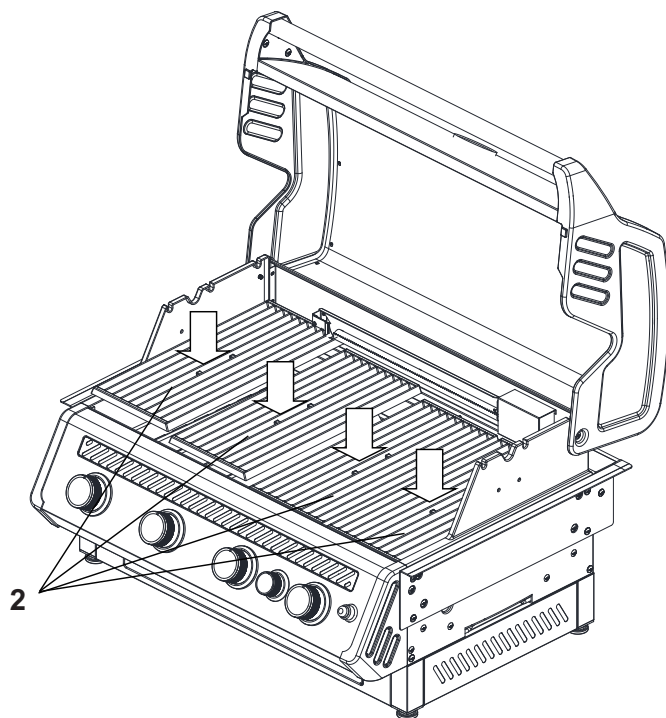


4

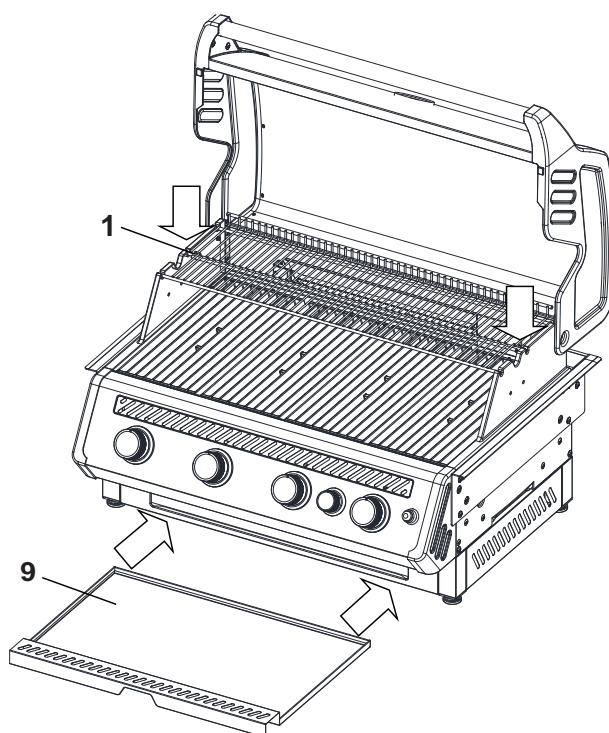




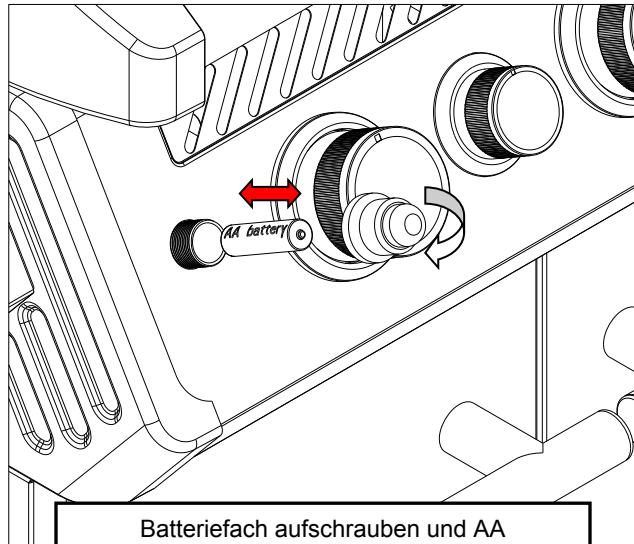
5



6

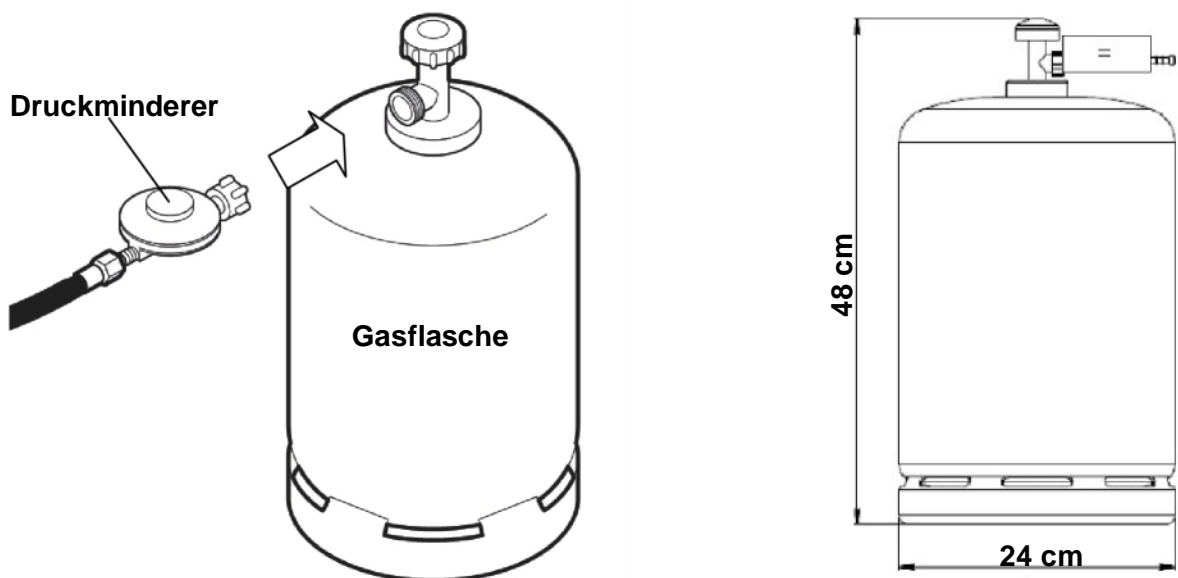


7




Batteriefach aufschrauben und AA Batterien mit „+“ nach oben einsetzen

8

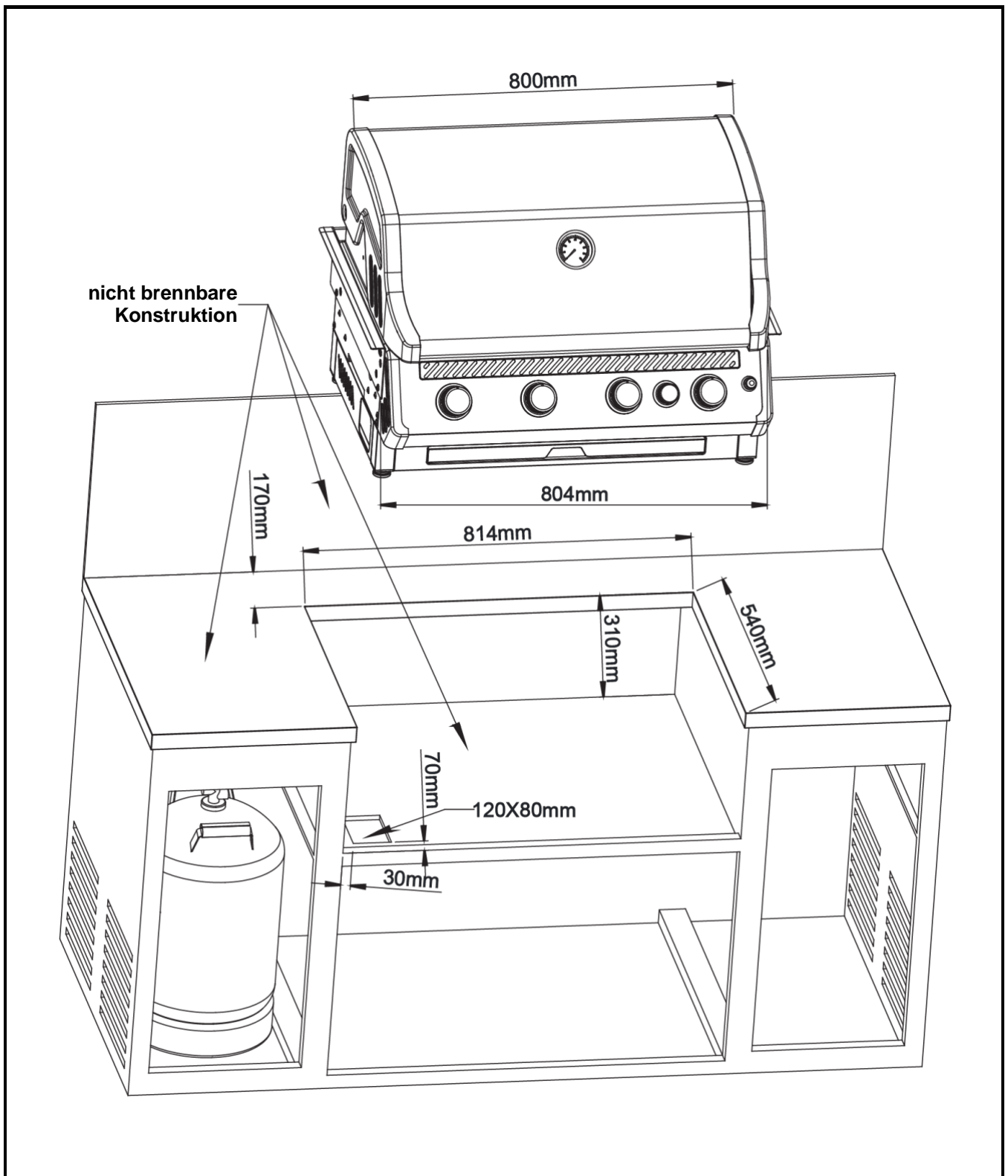


### 3.4 Einbau

#### 3.4.1 Einbauhinweise

<b>ACHTUNG</b>	
	<ul style="list-style-type: none"><li>• Die Einfassung, Arbeitsplatte der Einfassung und benachbarten Arbeitsflächen müssen aus nichtbrennbarem Material sein<ul style="list-style-type: none"><li>➔ Bei Fragen zur Brennbarkeit von Materialien wenden Sie sich bitte an den Hersteller dieser Materialien oder an die Feuerwehr</li></ul></li><li>• Der Freiraum zu allen Flächen der Einfassung muss von der Rückseite und den Seiten des Grills 650mm (24 Zoll) betragen</li><li>• Belüftungslöcher müssen in der Einfassung an der Ober- und Unterseite vorhanden sein, um im Falle eines Gaslecks für Belüftung zu sorgen<ul style="list-style-type: none"><li>➔ Wird den empfohlenen Mindestanweisungen für die Belüftung nicht nachgekommen, kann sich im Falle eines Gaslecks Gas in der Einfassung sammeln. Durch ausströmendes Gas kann ein Brand oder eine Explosion verursacht werden. Dadurch kann es zu ernsthaften Verletzungen, zu tödlichen Unfällen und zu Sachschäden kommen</li></ul></li><li>• Belüftungslöcher können sich in einem wenig sichtbaren Bereich befinden und sollten durch Blenden geschützt sein, um Nagetiere und Insekten vor dem Eindringen in die Einfassung abzuhalten. Belüftungslöcher sorgen auch für Entfeuchtung.</li><li>• Belüftungslöcher müssen eine Größe von mindestens 254 cm<sup>2</sup> (100 Quadratzoll) pro Seite haben.</li><li>• Stellen Sie sicher, dass die Belüftungslöcher nicht durch Innenträger der Einfassung blockiert werden</li></ul>

## 3.4.2 Einbaumaße



## 4 Technische Daten

### 4.1 Gasgrill

Gesamtnennwärmebelastung aller Brenner	16,5 kW (254 g/h)
Nennwärmebelastung Hauptbrenner, einzeln	4 x 3,5 kW (254 g/h)
Nennwärmebelastung Hinterbrenner	1,5 kW (254 g/h)
Anschlussgasdruck	50 mbar
Zugelassene Gasarten	Butan- oder Propan-Flüssiggas oder eine Mischung aus beiden
Kategorie des Geräts	I <sub>3B/P(50)</sub>
Art der Düsen	Festdüsen
Batterietyp Zündelektrode	Mignon (AA), 1,5 V
Gewicht, circa	50 kg
Abmessungen mit Befestigungswinkel (BxHxT)	86 x 59,5 x 54 cm
Abmessungen Einbaumaß (BxHxT)	81 x 59,5 x 54 cm

### 4.2 Anforderungen an Druckminderer

Erlaubte Druckminderertypen	Niederdruckregler EN61
Zertifizierung	DVGW/DIN EN-konform
Ausgangsdruck	50 mbar
Leistung	1,5 kg/h
Gasflaschenanschluss	IG 7/16-28 UNEF
Schlauchanschluss Druckminderer	G 1/4 LH-KN

### 4.3 Anforderungen an Schlauchleitungen

Schlauchart	Mitteldruck-Schlauchleitung (PS10 bar)
Material	Kunststoff/Gummi
Zertifizierung	DVGW/DIN EN-konform
Anschlüsse	G 1/4 LH-ÜM
Maximale Länge des Gasschlauchs	1,5 m



## 4.4 Anforderungen an Gasflaschen

Flüssiggas-Art	Propan, Butan oder Propan/Butan-Mischung
Größen	5, 8 oder 11 kg
Höhe (5kg/ 8kg/ 11kg)	505/465/600 mm
Durchmesser (5kg/ 8kg/ 11kg)	229/300/300 mm

## 5 Montageprobleme

### 5.1 Der Deckel liegt nach dem Zusammenbau nicht perfekt auf

Es kann vorkommen, dass der Deckel nach dem Zusammenbau z.B. rechts einige Millimeter Luft zum Silikonstopper hat. In diesem Fall bitte alle Blechschrauben an der Innenseite des Deckels leicht lösen und den Deckel wieder schließen. Nun sollte er plan aufliegen. Jetzt den Deckel wieder vorsichtig öffnen und alle Schrauben fest ziehen. Nun sollte alles perfekt sitzen!

### 5.2 Der Deckel ist verzogen u. schleift beim Öffnen an der Seitenwand

Hierbei handelt es sich um eine kleine mechanische Verspannung. Diese kann ggf. durch den Transport oder durch ein zu festes Verschrauben ab Werk passieren. Um das Problem zu beheben, lösen Sie bitte die Schrauben im Inneren des Deckels etwas. Nun kann sich die entstandene Verspannung lösen und der Deckel sollte nicht mehr am Seitenteil schleifen.

Sollte das Problem weiterhin bestehen, bitte einmal den Deckel öffnen. Dann mit der Hand oder einem Gummihammer vorsichtig auf der Seite, an der der Deckel an der Seitenwand schleift, von unten auf die Stelle am Deckel, wo der Deckelgriff seitlich eingeführt wird, schlagen. Genau auf den Punkt, an dem der Deckel eigentlich auf dem Unterwagen aufliegt.



Bei einem ungleichmäßigem Spaltmaß zwischen Brennkammer, Grillkorpus und Untergehäuse sowie Unterwagen: Bitte einmal die Stelle, die nach oben steht, mit Hilfe des Griffes ordentlich nach unten drücken. Hierdurch sollte auch dieses Problem gelöst werden.


### 5.3 Die Bedienknöpfe bzw. Gasregler sind schwergängig

Aufgrund von Temperaturunterschieden kann es vorkommen, dass ein oder mehrere Bedienknöpfe bzw. Drehregler etwas schwergängig sind. Der Drehregler für die Brenner ist eine einfache Einstellungsache, Metall dehnt sich bei Hitze aus. Sollte ein Regler schwergängig sein, muss nur der Knopf abgezogen werden und die darunter liegenden 2 Schrauben um eine halbe Umdrehung gelöst werden, dann sollte das Problem behoben sein.

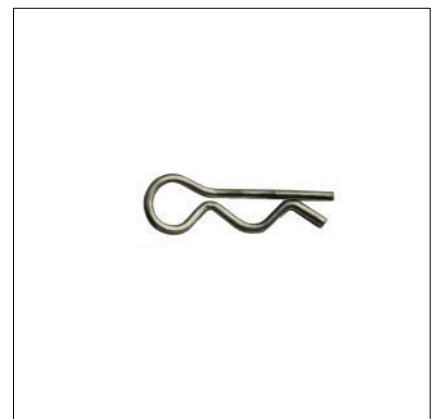
### 5.4 Einer der Hauptbrenner macht ein „Fauchgeräusch“

Bitte die Hauptbrenner starten und diese auf kleinste Flamme einstellen. Sobald alle Brenner laufen, können Sie auf die gewünschte Brennerposition umgestellt werden. So werden die Verwirbelungen im Gasrohr reduziert und der Brennvorgang läuft i.d.R. wieder ganz normal.

Sollte es wider Erwarten zu einem „Fauchgeräusch“ kommen, prüfen Sie bitte, an welchem Brenner dies auftritt, da an diesem Brenner die Verwirbelungsschraube eingestellt werden muß. Gehen Sie bitte wie folgt vor:

Hinweis	
	<p><b>Die folgenden Schritte bitte nur bei kaltem Grill und geschlossener Gasflasche durchführen! Bitte zunächst das Grillrost entnehmen.</b></p> <p><b>Dann die Flammenverteiler/Flammbleche/Flavorizer unter dem Grillrost entnehmen.</b></p>

Bitte Splint herausziehen.



Bitte nun den Brenner vorsichtig nach vorne/oben bewegen, bis die Verwirbelungsschraube sichtbar wird: Diese bitte eine halbe Umdrehung reindrehen.



Jetzt bitte den Brenner vorsichtig einsetzen und den Splint wieder befestigen.

Dann den Flammenverteiler und danach das Grillrost wieder einsetzen.

Das „Fauchen“ sollte nun nur noch auftreten, wenn die Flamme z.T. ausgeblasen wurde.

## 5.5 Einer der Hauptbrenner macht ein „Ploppgeräusch“

Das Geräusch tritt i.d.R. auf, wenn alle Brenner auf kleinster Flamme laufen. Bitte die mittleren Hauptbrenner ausstellen oder einen der Hauptbrenner auf höhere Flamme einstellen. Sobald nur zwei Brenner auf kleinster Flamme laufen (z.B. zum indirekten Grillen), sollte das Geräusch nicht mehr auftreten und der Brennvorgang läuft wieder ganz normal.

## 6 Entsorgung

### 6.1 Verpackungsmaterial

- gemäß Abfallentsorgungsgesetz entsorgen (Recycling-Materialien können in getrenntem und gereinigtem Zustand der Wiederverwertung zugeführt werden)

### 6.2 Grill und Zubehör

- Den Grill als Altmetall
- leere Flüssiggas-Flaschen an den entsprechenden Rückgabestellen
- Batterien an den entsprechenden Rückgabestellen.



**Nicht im Hausmüll entsorgen**





© Santos Grills GmbH, Änderungen vorbehalten

Santos Grills GmbH

Hafenstraße 1

D-51063 Köln

Telefon: +49 221 630 722 20

E-Mail: [shop@santosgrills.de](mailto:shop@santosgrills.de)

[www.santosgrills.de](http://www.santosgrills.de)