

**Műszaki kézikönyv**

**GOZNEY°**

**Domme**



**Fatüzelésű sütés egyszerűen.**

# Bevezetés

Ez a használati útmutató a készülék megfelelő összeszereléséhez és biztonságos használatához szükséges fontos információkat tartalmaz.

A készülék összeszerelése és használata előtt olvassa el és kövesse az összes figyelmeztetést és utasítást. A készülék használatakor tartsa be az összes figyelmeztetést és utasítást. Őrizze meg ezt a kézikönyvet a későbbi használatra.

Soha ne üzemeltesse ezt a készüléket zárt helyen. Az utasítások be nem tartása tüzet vagy robbanást okozhat, ami anyagi károkat, személyi sérüléseket vagy halált okozhat.

—  
Soha ne működtesse a készüléket felügyelet nélkül.

—  
Soha ne üzemeltesse ezt a készüléket 1,5 m (5 láb) távolságon belül bármilyen építménytől vagy éghető anyagtól.

—  
Soha ne üzemeltesse ezt a készüléket 7,5

m (25 láb) távolságon belül gyúlékony folyadék vagy gáz közelében.

Ne töltse meg a kemencét az ajtó méreteinek határain túl.

---

A felmelegített folyadékok a főzési folyamat után sokáig forró hőmérsékleten maradnak.

---

Soha ne nyúljon a készülékhez, amíg a folyadékok le nem hűltek 45oC (115oF) vagy annál alacsonyabb hőmérsékletre.

---

Tűz esetén tartsa távol magát a készüléktől, és azonnal hívja a tűzoltóságot. Ne próbálja meg vízzel eloltani az olaj- vagy zsírtűzet.

## ÁLTALÁNOS TANÁCS

---

A készülék rendkívül felforrósodik, ezért gyermekek nem használhatják. Ne engedjen gyerekeket a készülék közelébe működés közben vagy után. A Dome a használat után néhány órán keresztül forró maradhat.

Ne használja lakás vagy társasház erkélye alatt.

A Dome nem fűtésre szolgál, és soha nem is használható fűtőberendezésként.

A Dome-ot nem arra tervezték vagy szánták, hogy hajón, lakóautóban vagy bármilyen más zárt térben használják.

A sütő összeszerelését és üzemeltetését hozzáértő személynek kell végeznie.

Alkohol, vényköteles vagy nem vényköteles gyógyszerek használata ronthatja a fogyasztó képességét a készülék biztonságos összeszerelésére vagy működtetésére.

Ne használjon műanyag vagy üveg eszközöket a Dome-ban.

Használjon hőálló kesztyűt, amikor a sütőt kezeli.

Ne helyezzen a Dome-ba olyan tárgyakat, amelyek nagyobbak, mint a sütő nyílása.

Ne töltse túl a kupolát, és ne fedje le az égőt. Működés közben ne mozgassa a

Dome-ot.

Erős szélben ne üzemeltesse a Dome-ot. A szél elolthatja a lángot, és szabálytalan légnyomást is okozhat, ami a láng és a hő kijutását eredményezi a Dome hátulján. Nyílt területeken használjon szélfogó eszközt, de tartson 45 cm-nél nagyobb távolságot a készüléktől.

Ne öntsön vizet a főzőkőre, mert az valószínűleg megreped, és az olaj és a zsír miatt veszélyes lehet.

Ne viseljen laza, gyúlékony ruházatot a Dome közelében.

A gyártó vagy a képviselő által lezárt alkatrészeket a felhasználó nem manipulálhatja.

Soha ne használjon egyszerre gázt és fát.

Zárt térben, gondoskodjon a megfelelő szellőzésről

a magas szén-monoxid-koncentráció megelőzése érdekében.

—  
Soha ne működtesse ezt a készüléket gyúlékony folyadéktól 25 láb távolságon belül.

—  
Ne töltse meg a kemencét az ajtó méreteinek határain túl.

—  
Soha ne működtesse a készüléket felügyelet nélkül.

—  
Beltéri telepítés esetén kérjük, kérjen tanácsot a helyi szellőztető cégtől, és kövesse a Gozney-nál kapható külön szellőztetési és elszívási útmutatókat.

—  
Győződjön meg róla, hogy a sütő sík felületre

van helyezve. Cserealkatrészekért

látogasson el a [Gozney.com](http://Gozney.com) weboldalra.

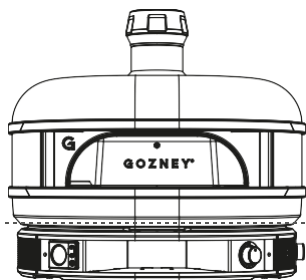
## MEGSEMMISÍTÉS

---

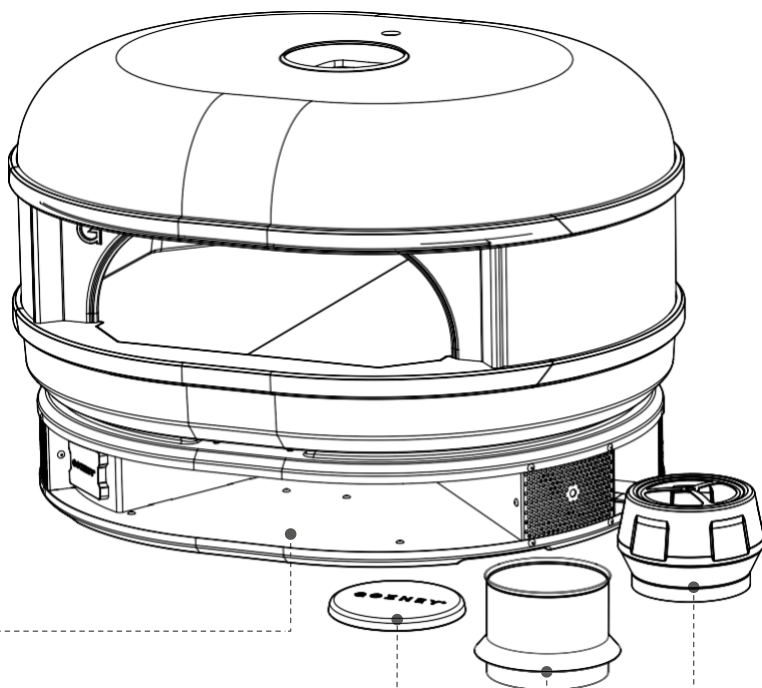
A termékek élettartamának végén kérjük, hogy felelősen ártalmatlanítsa azokat.



## Termék áttekintés - Mi van a dobozban



Sütő  
Dock

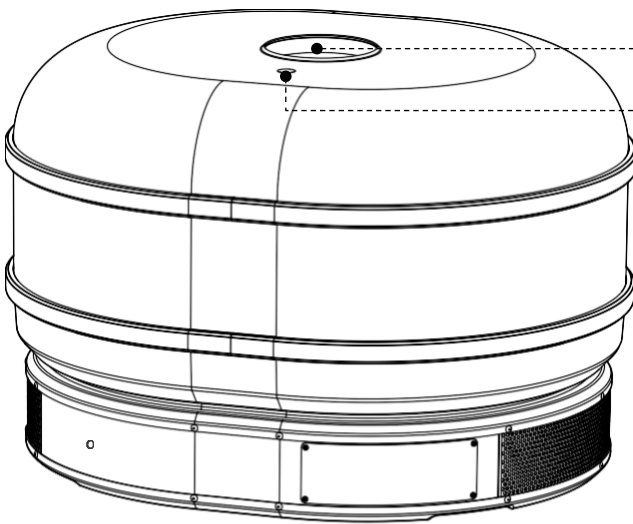


Tároló

Kupak

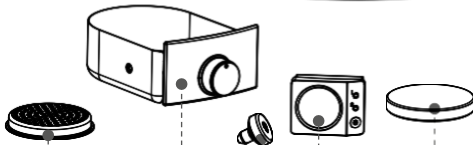
Kéménycső

Végelem



Kémény

Gőzölő  
bemenet



Dugó

Hőmérő

Gőzdugó

Hamutálca

Légcsatorna dugó

Ez a szakasz részletesen ismerteti a Gozney Dome helyes működését és telepítését.

# 1

# **Üzemeltetés & Telepítés**

## BIZTONSÁGI SZABÁLYOK

---

Ezt a készüléket használat előtt biztonságos, vízszintes alagra kell helyezni.

**FIGYELMEZTETÉS:** Ez a készülék nagyon felforrósodik, működés közben ne mozgassa.

**FIGYELMEZTETÉS:** Gyermekektől és háziállatoktól távol tartandó.

A DOME-ot és az égőt mindig jól ki kell szellőztetni.

Ne használjon műanyag vagy üveg eszközöket a Dome belsejében.

Használat közben ne mozgassa vagy hagyja felügyelet nélkül a Dome-ot.

Erős szélben ne üzemeltesse a Dome-ot. A szél elolthatja a lángot.

Ne öntsön vagy öntsön vizet a főzőfelületre. Ez veszélyes és megrepesztheti a követ.

Ne viseljen gyúlékony, bő ruhadarabokat.

Ne takarja le a sütő száját, ha aktív láng van, ez károsíthatja a sütőt.

Ez a sütő nem szabadidőjárművekbe való beszerelésre szolgál.

A termék éles éleket tartalmazhat! Kérjük, legyen óvatos.

**FIGYELMEZTETÉS: A** kültéri grillező készülékek használatára, telepítésére és üzemeltetésére vonatkozó építési előírásokkal kapcsolatban forduljon a helyi önkormányzathoz.



## SZÉN-MONOXID

---

A szén-monoxid erősen mérgező gáz, amely akkor keletkezhet, ha a készülék nem kap elegendő szellőzést.

Ezért javasoljuk, hogy a fatüzelést jól szellőző, közvetlen szélvtől védett helyen végezze, és nyílt láng esetén soha ne takarja le a sütő nyílását.

Nehéz megállapítani, hogy a készülék szén-monoxidot termel-e, mivel ez egy szagtalan és színtelen gáz.

Viszont az alábbi tünetek okozhatja:

- Szorító fájdalom a homlok környékén
- Fejfájás
- Gyengeség
- Szédülés
- Hányinger
- Hányás
- Kóma, időszakos görcsök
- Alacsony szív működés, lelassult légzés

Ha az expozíció súlyos volt, az akár halált is okozhat.

Kérjük, kövesse a helyi előírásokat, és szükség esetén szereljen fel CO-riasztót.

## TÚZ

---

A legtöbb tüzet a felgyülemlt zsír okozza. Tűz esetén gondoskodjon arról, hogy minden ember és háziállat a lehető legtávolabb legyen.

Ha lehetséges, használjon tűzoltó készüléket, de ha csak víz áll rendelkezésre, akkor alaposan áztassa át a készülék környékét. Ha vizet permetez magára a Dome-ra, ne használjon erős vízsugarat, mert ez az égő zsír szétfröccsenését okozhatja, ami a tűz további terjedését eredményezheti.

Ez a szakasz részletesen ismerteti a sütő beállítását és a Dome készülékhez mellékelt tartozékokat.

# 2

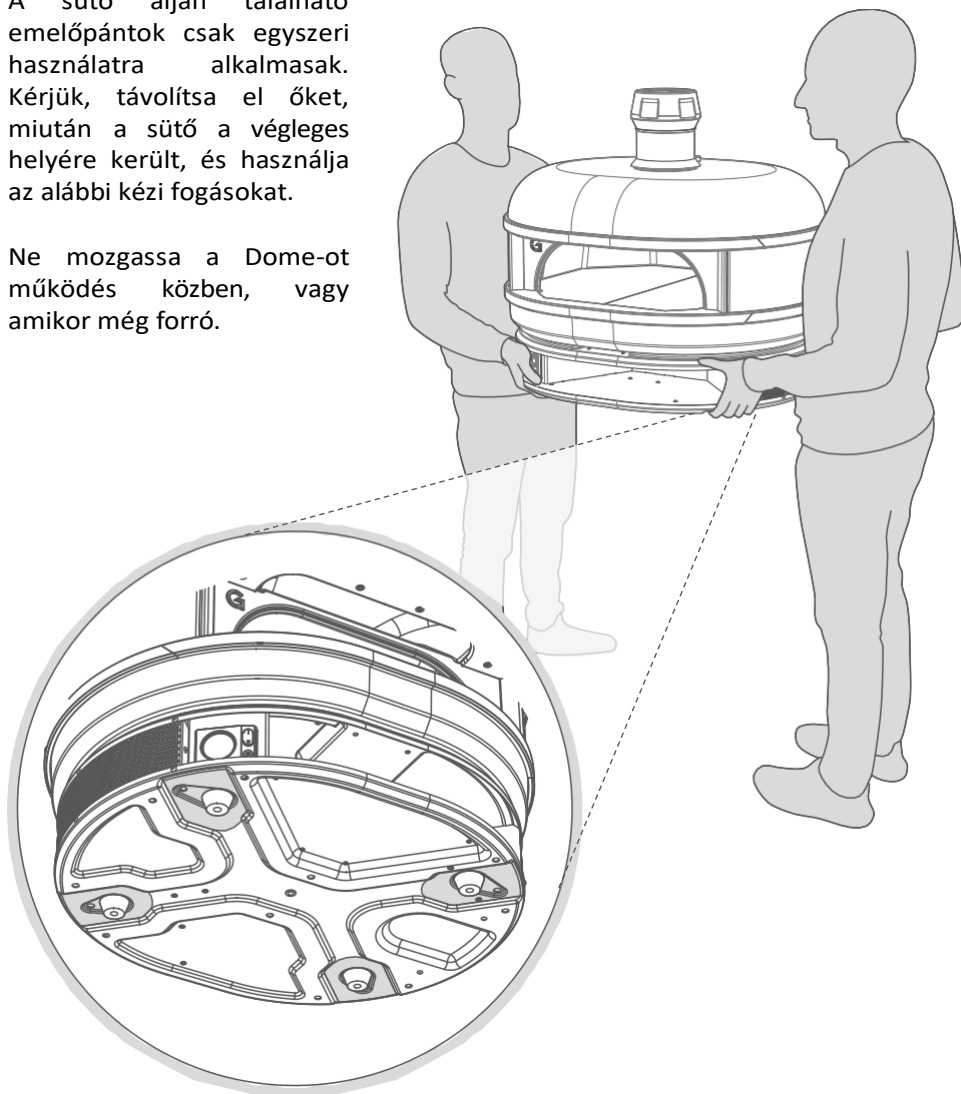


# **Beállítás & Tartozékok**

## A sütő áthelyezése

A sütő alján található emelőpántok csak egyszeri használatra alkalmasak. Kérjük, távolítsa el őket, miután a sütő a végleges helyére került, és használja az alábbi kézi fogásokat.

Ne mozgassa a Dome-ot működés közben, vagy amikor még forró.

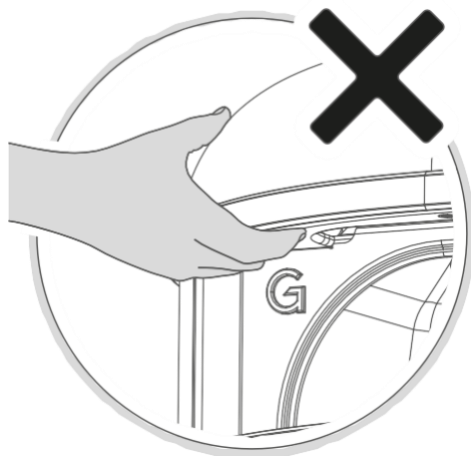
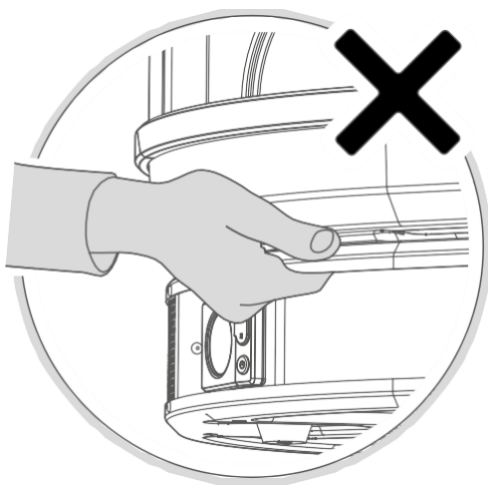


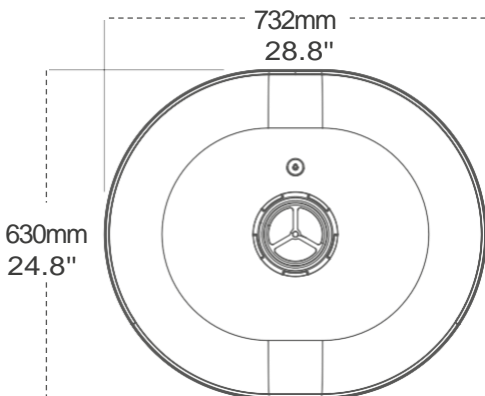
Soha ne próbálja meg egyedül mozgatni a sütőt. A sütőt két embernek kell felemelnie a sütő lekerekített végei alól, ne használja a sütő nyílását emelőpontként.

Mozgatás előtt távolítson el mindent, ami a sütőn van.

Mindig tervezze meg az útvonalat, távolítsa el az útjába kerülő akadályokat, és győződjön meg arról, hogy a sütő elfér a tervezett útvonalon.

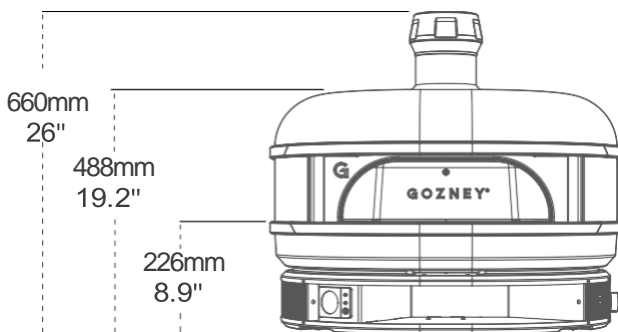
Győződjön meg arról, hogy a sütő áthelyezésének helye megfelel a következő oldalon található irányelveknek.





## SÜTŐ ELHELYEZÉSE

A Dome elhelyezésének eldöntésekor ügyeljen arra, hogy a terület elég nagy legyen a sütő elhelyezéséhez, a dokkoló alja körül 2" (50mm) távolságot hagyva a levegő beáramlásához, és legalább 14" (350mm) távolságot a sütő felett. Fontos, hogy semmi ne akadályozza a hálós paneleket, mivel ez befolyásolja a Dome teljesítményét.



## FIGYELMEZTETÉS

A sütő elhelyezésekor fontos, hogy az éghető szerkezetektől megfelelő távolságot tartson. Biztosítsa, hogy a Dome 1 láb távolságot (hátról és oldalról) és 3 láb 4" távolságot (elöl) tartson bármilyen éghető építménytől.

Mindig tartsa távol a sütő környékét az éghető anyagoktól, benzintől és más gyúlékony gőzöktől és folyadékoktól.

A Dome semmilyen körülmények között nem helyezhető éghető felületre vagy az alá.

Javasoljuk, hogy a padló magassága körülbelül a felhasználó könyökének alján legyen (általában körülbelül 3 láb 11" a földtől).

Győződjön meg róla, hogy a sütő felállításához használt felület teljesen vízszintes, stabil és képes a sütő súlyát - 130 font - könnyedén megtartani.

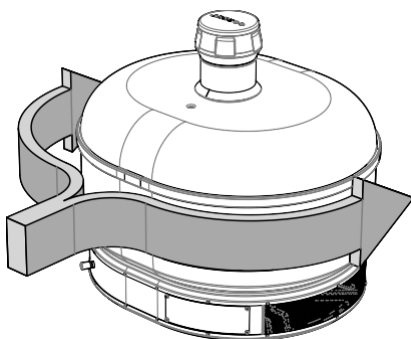
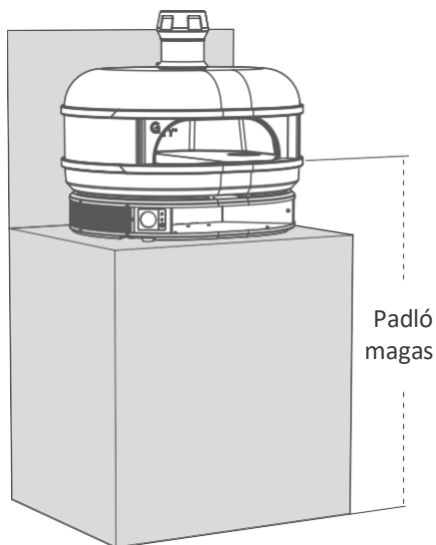


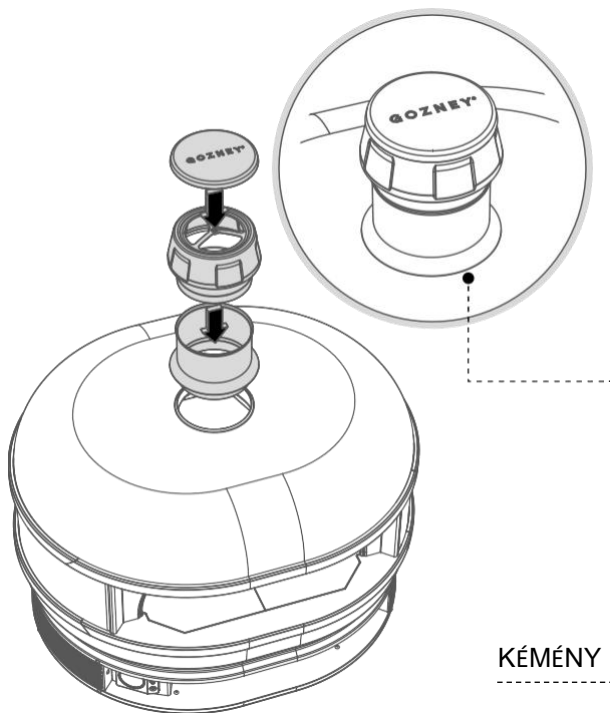
## FIGYELMEZTETÉS

---

Soha ne üzemeltesse a sütőt erős szélben, vagy ha a szél a sütő szájába fúj.

A helyszín kiválasztásakor figyelembe kell venni a szelet. A sütőt úgy kell elhelyezni, hogy a szája a széllel szemben legyen. Kerülje a sütő használatát szeles időben, fontos, hogy a sütő körül szélfogó legyen elhelyezve, hogy a szél ne fújja le a lángot a dokkba. Ha tüzet lát a dokkolóból. Kapcsolja ki a sütőt akár a gázpalackról, akár a vezérlőgombról. Soha ne üzemeltesse a sütőt erős szélben.



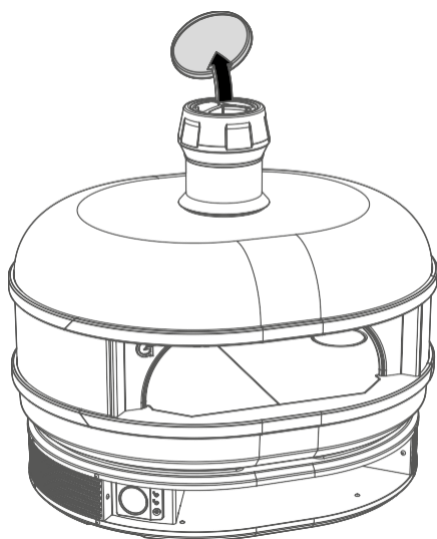


A kéményt úgy tervezték, hogy esővédővel rendelkezzen, amely 1/4" (5 mm)

## KÉMÉNY

---

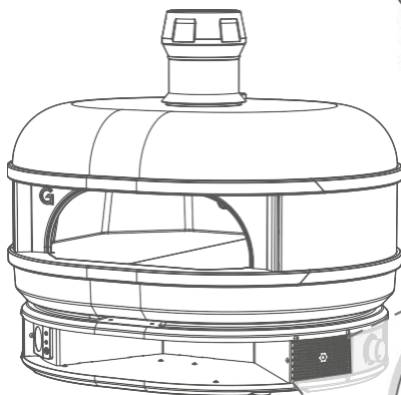
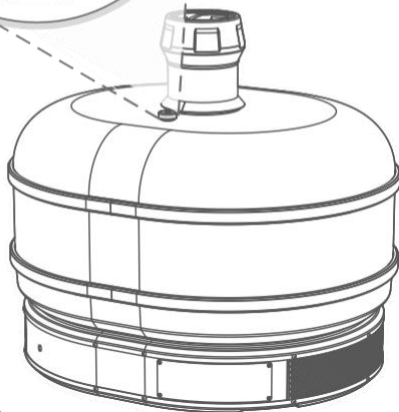
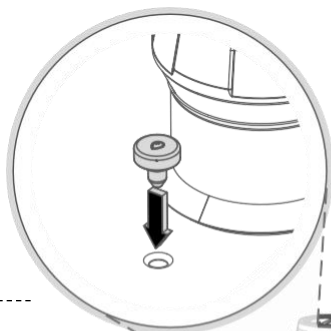
Az esősapka megakadályozza a nedvesség bejutását a sütőbe, és csak akkor használható, amikor a sütő le van hűtve és nincs használatban.



## GŐZDUGÓ

---

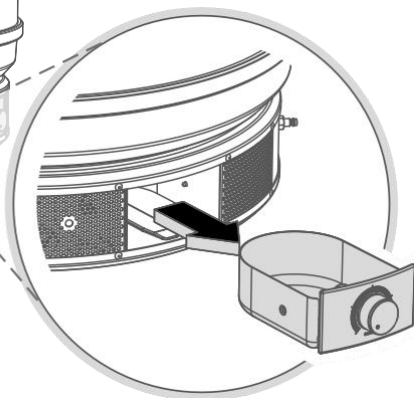
A gőzcsatlakozót mindig a Dome-ba kell dugni, kivéve, ha a sütőt a gőzölő tartozékkal együtt használja.



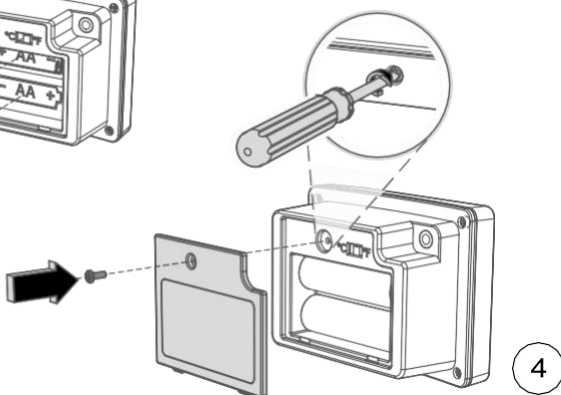
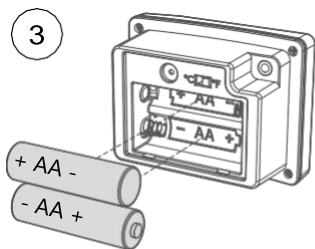
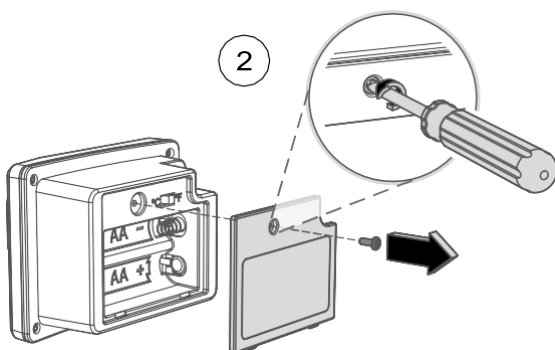
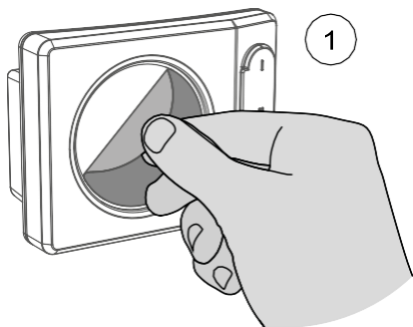
## HAMUTARTÓ TÁLCA

---

Mielőtt a sütőt beindítja, győződjön meg róla, hogy eltávolította a hamutálat, és eltávolította a csomagolást. A hamutálcát mindig a nyílásába kell helyezni, amikor a sütő használatban van. További részletekért lásd a "Fatüzelés" című fejezetet.



# Digitális hőmérséklet kijelző



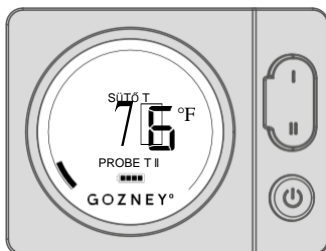
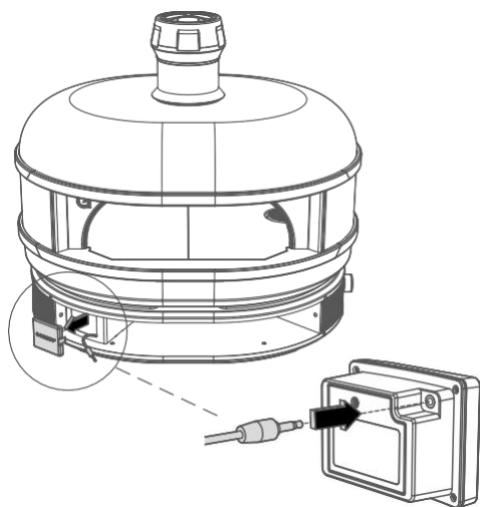
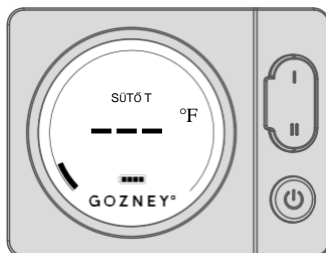
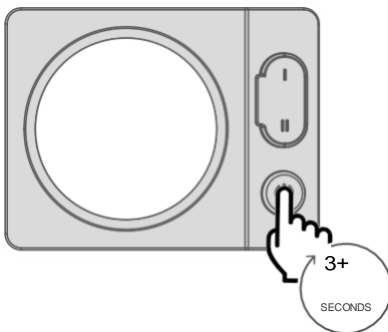


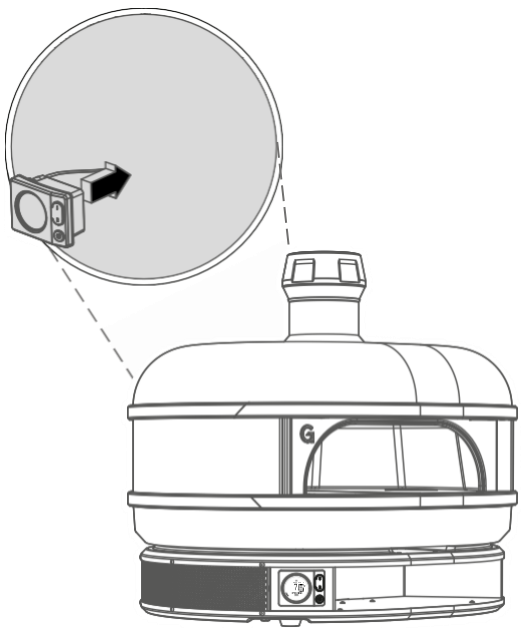
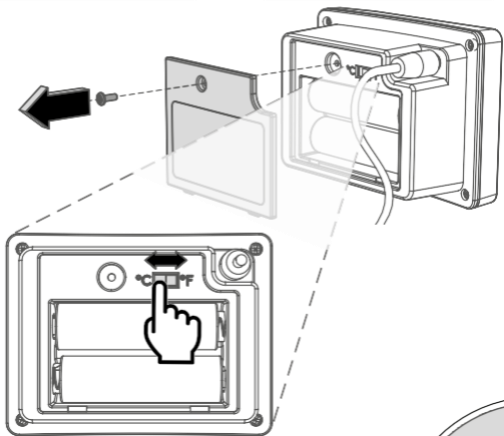
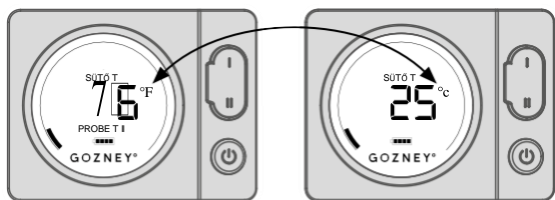
## BEÁLLÍTÁS

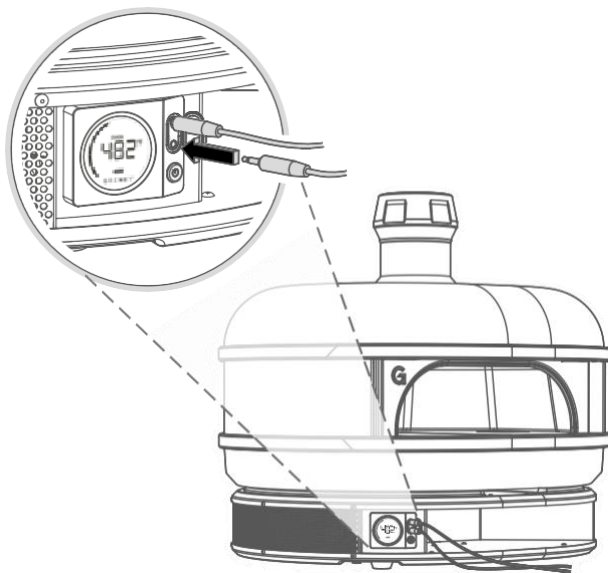
---

Az elemek behelyezése után tartsa lenyomva a bekapcsológombot, amíg a kijelző be nem kapcsol. A műanyag kupak eltávolításával keresse meg az érzékelők csatlakozóját, és csatlakoztassa azt a kijelző hátuljához, a képernyő ezután a sütő belsejéből mutatja a hőmérsékletet.

A digitális hőmérséklet-kijelző modult mágnesek tartják a helyén.



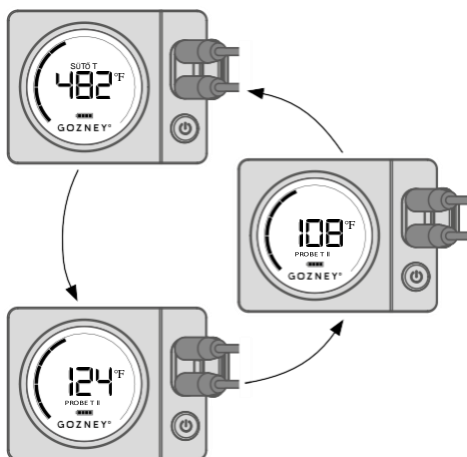




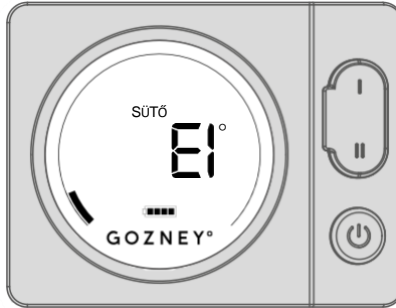
## A SZONDÁK

---

Amikor a hőmérsékletszondák csatlakoztatva vannak a képernyőhöz, a kijelző automatikusan elkezd a sütő és a két szonda hőmérsékletének ciklikus monitorozását.



# Digitális hőmérséklet kijelző hibaelhárítás

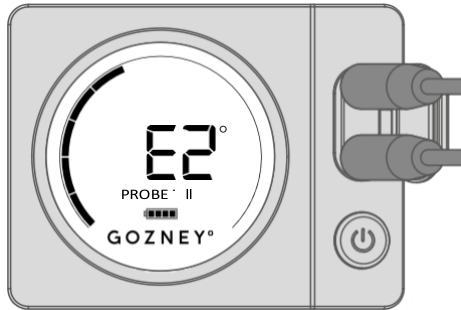


## E1 HIBAKÓD

---

Ha a hőmérő E1 hibakódot mutat. Ezt a következők okozzák:

- 1) Laza csatlakozás, ahol a csatlakozódugó a hőmérőhöz csatlakozik. Kérjük, győződjön meg róla, hogy a jack dugó teljesen a hőmérő hátoldalán lévő aljzatba van dugva.
- 2) Laza csatlakozás a terminálon. Kérjük, olvassa el a kézikönyv végén található karbantartási utasításokat.
- 3) A szonda sérülése. A szonda cserére szorulhat. Kérjük, olvassa el a kézikönyv végén található karbantartási utasításokat.



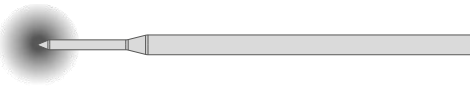
## E2 HIBAKÓD

---

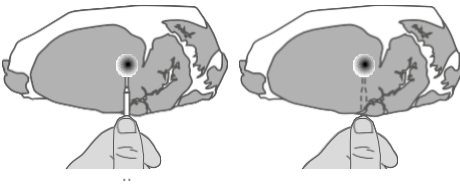
Ha a hőmérő E2 hibakódot mutat. Ezt következők okozzák:

- 1) Laza csatlakozás, ahol a csatlakozódugó a hőmérőhöz csatlakozik. Kérjük, győződjön meg róla, hogy a jack dugó teljesen be van dugva a készülék aljzatába.
- 2) A kábel sérülése. Szemrevételezéssel ellenőrizze, hogy nincs-e elgörbülés vagy kidörzsölődés.
- 3) A víz behatolása a kábelbe rövidre zárhatja a jelet. Győződjön meg róla, hogy a kábel száraz.

# Szondák használata



A hússzonda használatakor a cél az, hogy az érzékelő a hús leghidegebb részéhez érjen, hogy biztosítsa a hús átsülését.



## SZONDÁK GONDOZÁSA ÉS HASZNÁLATA

---

vagy bélsártól.

A hús leghidegebb része a legvastagabb rész közepén lesz. Ha a szondát a hús tetejére helyezi, és a hüvelykujját használja mélységjelzőként, akkor tudja a legjobban biztosítani a szonda helyes elhelyezését.

A pontos leolvasás érdekében a szondát távol kell tartani a csontoktól, zsírtól

Az első használat előtt és a későbbi használat után tisztítsa meg a szondákat forró szappanos vízzel, majd alaposan szárítsa meg. A tisztítás során kerülje a szondák vízbe merítését. A szondák nem moshatóak mosogatógépben.

A szondák élettartamának meghosszabbítása érdekében két használat között mindig tárolja őket zárt térben, és győződjön meg arról, hogy a szilikon dugók szilárdan a hőmérő csatlakozónyílásaiba vannak nyomva.

Tartsa a szondákat és azok vezetékeit távol a lángoktól. A tűzzel való közvetlen érintkezés károsítja a készüléket.

## **FDA biztonságos minimális belső hőmérsékletek**

(élelmiszer-hőmérővel mérve)

ÉTEL	TÍPUS	BELSŐ HŐM.
Darált hús	Marha-, sertés-, borjú-, bárányhús	160oF (72°C)
	Pulyka, csirke	165oF (74°C)
Friss hús	Marhahús*, borjúhús*, bárányhús*, sertéshús*	145oF (63°C)
	Baromfi	165oF (74°C)
	Halak uszonyokkal	145oF (63°C)

\* Minimális pihenőidő 3 perc



Útmutató a fatüzeléshez.

**3**

# **Tüzelés a fával**



# Első beüzemelés

## BEVEZETÉS

---

A sütő első beizzításakor fontos, hogy a sütőt lassan hozza fel a hőmérsékletre. Ez segít megelőzni a kőpadlót érő hősokkot.

## FABIZTONSÁG

---

Ne használjon szeszes italt vagy benzint a gyújtáshoz vagy az újragyújtáshoz! Csak az EN1860-3 vagy az azt követő szabványnak megfelelő tűzgyújtókat használjon!



**FIGYELMEZTETÉS:** Mielőtt begyújtja a sütőt, győződjön meg arról, hogy betartotta az ebben a kézikönyvben meghatározott kiviteli előírásokat. Ha nem biztos benne, ne használja a sütőt.



Soha ne használjon gyúlékony folyadékokat, beleértve, de nem kizárólagosan, grillgyújtó folyadékokat, benzint vagy öngyújtó folyadékokat a sütőben keletkező tűz beindításához vagy fokozásához. Tartsa az összes ilyen folyadékokat

a sütőtől távol, amíg az használatban van.

Soha ne használjon nem engedélyezett tüzelőanyagot a sütőben.

Ne használjon kezelt vagy festett fát.

Ne használjon puha faanyagokat (fenyő és szappanos fa) vagy frissen vágott fát.



Ne dobjon fát a sütő hátsó vagy oldalfalához, ez a garancia érvényét vesztheti.

**FIGYELMEZTETÉS:** Ne öntsön vagy permetezzen folyadékot a sütő padlójára vagy a sütőbe, mivel ez károsíthatja a sütőt, és érvénytelenítheti a garanciát.

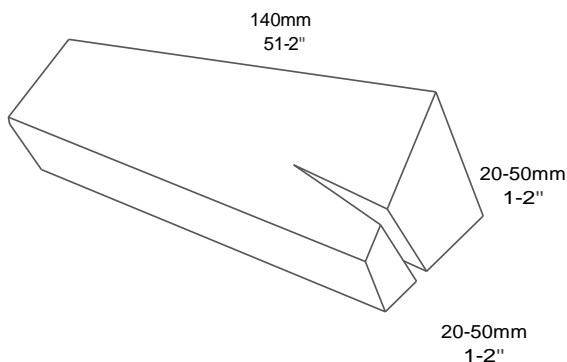


**FIGYELMEZTETÉS:** A hamuval óvatosan bánjon, vigyázzon az esetleges forró parázsdarabokra a sütő kihűlése után is.



# Használandó

## fa



A fa a legfontosabb tényező, amikor a kemencét fán sütjük. Ez határozza meg a sütő teljesítményét.

### MÉRET

---

kemencében.

A kisebb a jobb, javasoljuk, hogy használjon kis darabokat 5 1/2" (140mm) x 1-2" (20-50mm) x 1-2" (20-50mm) méretű gyújtósokat.

### NEDVESSÉGTARTALOM

---

16% az optimális nedvességtartalom a fa számára, de bárhol máshol is lehet. A 10-20% jó.

### FATÍPUSOK

---

A kemencében szárított kemény fák a legjobbak, mivel sűrűek és sok energiával égnak, és több hőt termelnek, mint a puha fák. Kerülje a szappanos fák és a puha fák, mint például a fenyő használatát, mivel ezek hajlamosak kreozotot termelni, amely felhalmozódhat az égőben és a

## FÁK HASZNÁLHATÓ FÁK

---

- Kóris
- Éger
- Tölgy
- Bükk
- Dió
- Gyümölcsfák, alma, körte stb.

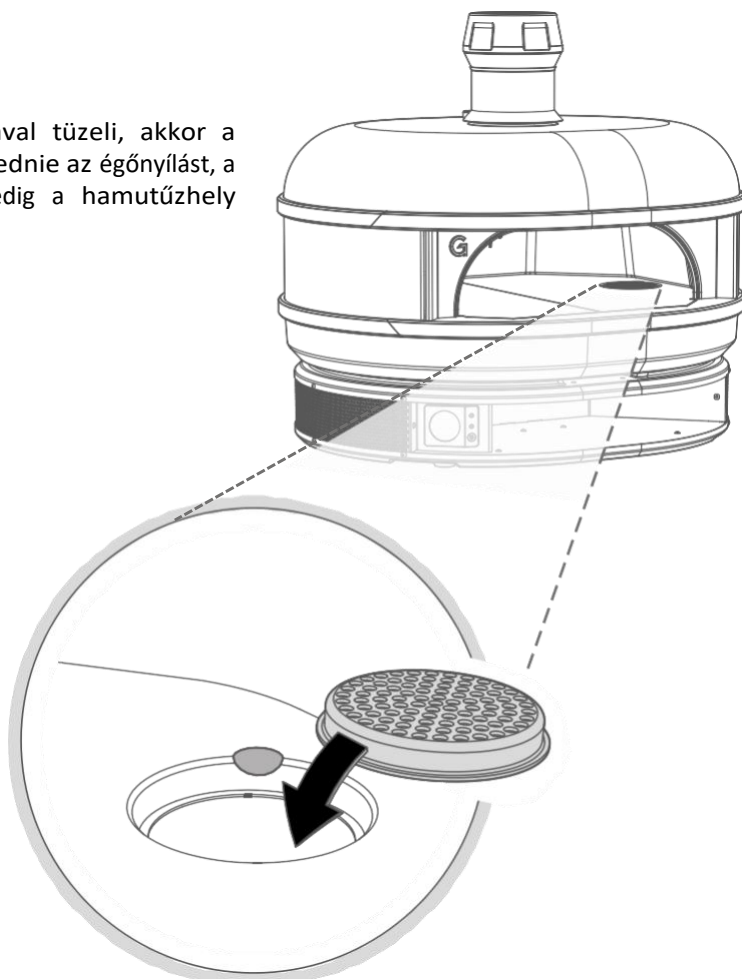
## FÁK NEM HASZNÁLHATÓK

---

- Fenyő
- Cédrus
- Vörösfenyő
- Lucfenyő
- Fokla
- Feldolgozott faanyagok, pl.: festett vagy pácolt fa
- Sappy fa

## Fatüzelés előkészítése

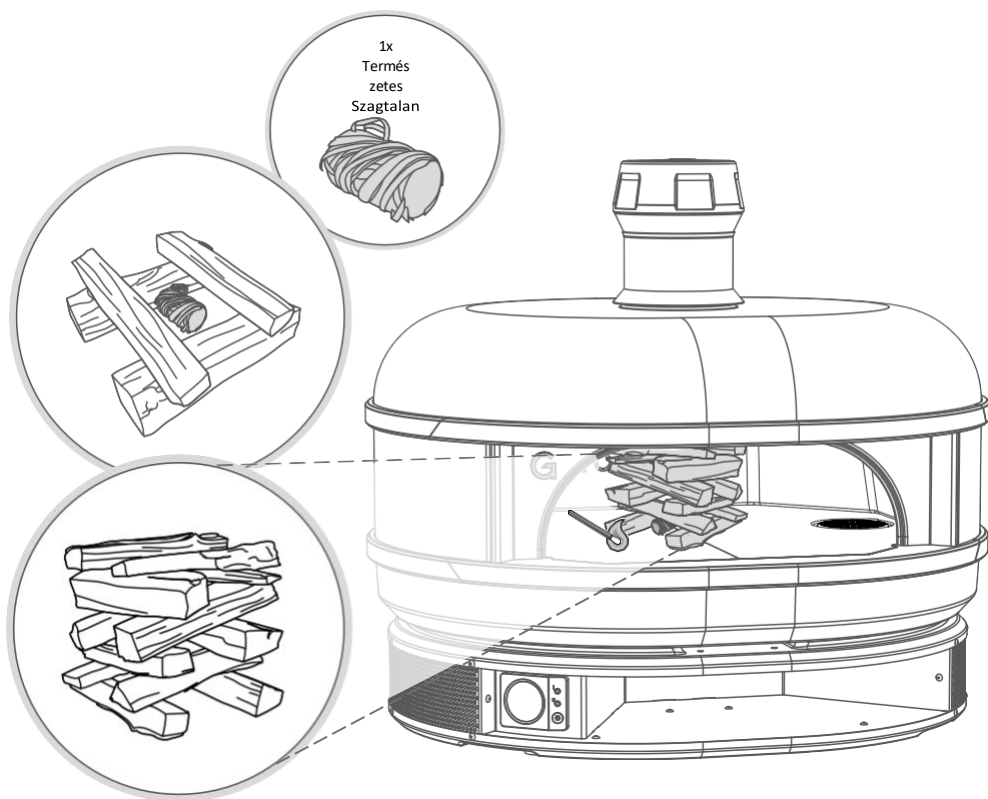
Ha a kemencét fával tüzezi, akkor a kődugónak el kell fednie az égőnyílást, a hálós korongnak pedig a hamutűzhely fölé kell lennie.



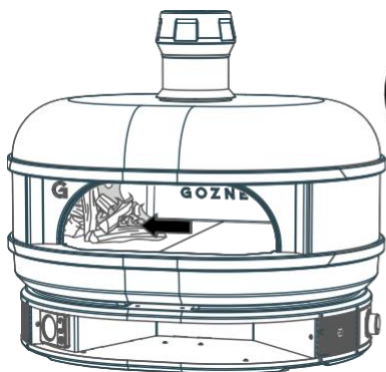


# Tűzgyújtás

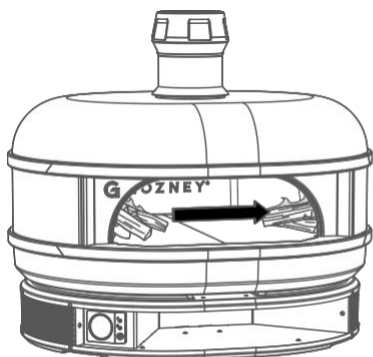
Az első tűzgyújtáskor kövesse az alábbi eljárást, de a tüzet 30-60 percig tartsa mérsékelt szinten.



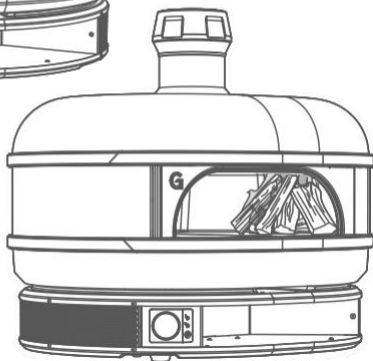
## A tűz mozgatása



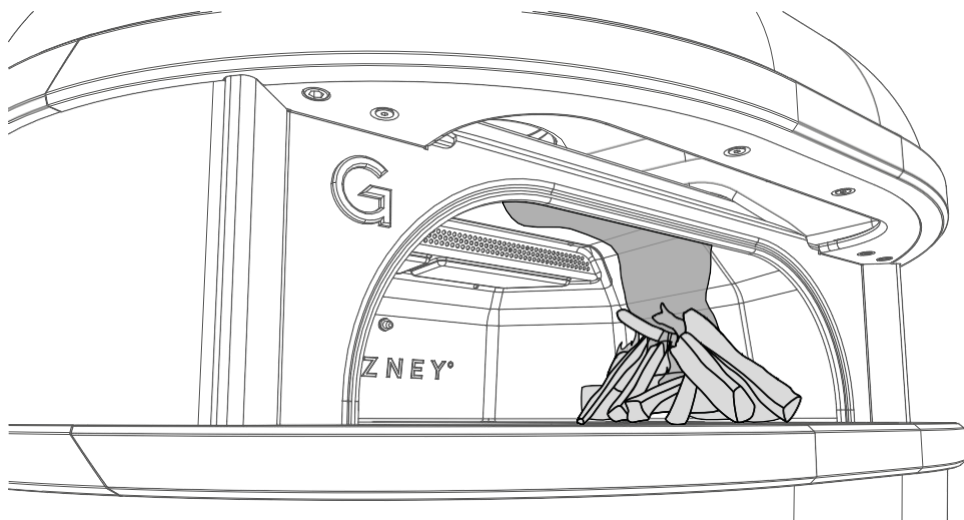
Miután a tűz a sütő közepén megtelepedett, tolja át balra, és folytassa a tüzelést körülbelül 30 percig, vagy amíg a sütő teljesen el nem telítődik.



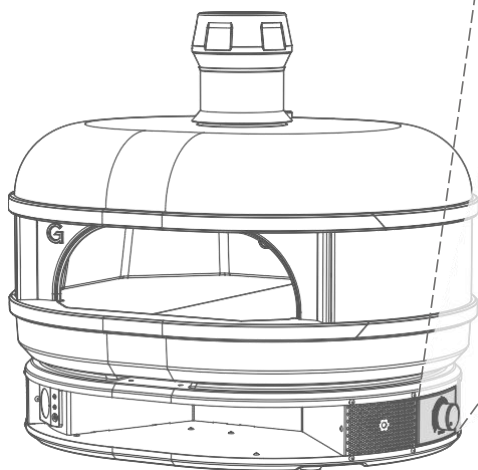
Ezután helyezze a tüzet a sütő jobb oldalára (a hálós korong fölé), és folyamatosan adagolja a fát a tűzbe, hogy a láng a sütő tetején gördülő lángot tartson.



A fatűz lángjának végig kell gurulnia a kemence tetején. Kerülje a tűz túlzott táplálását, a kemence nyílásából soha nem szabad, hogy lángok csapjanak ki. Ha nehezen tud lángot gyújtani, győződjön meg arról, hogy a felhasznált fa megfelel a fejezet elején található útmutatásainknak.



# Hamutálca



## PADLÓ TÍPUSA ÉS HŐMÉRSÉKLETE

Nagy gördülő  
lángok. 750°F  
(400°C+)  
hőmérséklet.

Kis lángok.  
400°F - 650°F  
(250°C - 350°C)  
hőmérséklet.

A parázs, a tüzek kialudtak.  
>400°F (>200°C)

Miután a tüzet a hálós korong fölé helyezte, fordítsa a hamutálcán lévő szabályzó tárcsát teljesen nyitott állásba. Ezáltal több oxigén jut a tűzhez, és segít elérni, hogy a sütő tetején jó gördülő lángot kapjon. A hamutálcán lévő tárcsa beállításakor mindig viseljen sütőkesztyűt.

## TIPP

---

Hagyja a tüzet addig kialudni, amíg nincs nyílt láng, és csak parázs marad. Ezután az ajtót zárt helyzetbe lehet állítani a hő megtartása érdekében.

## FŐZÉS FA TIPPEKKEL

---

A legjobb eredmény és a könnyű sütés érdekében ügyeljen arra, hogy kemencében szárított, legfeljebb 20%-os nedvességtartalmú fát használjon.

A hagyományos rönköket (beleértve a kemencében szárítottakat is) nem szabad kereskedelmi konyhában tárolni. Csak HACCP (veszélyelemzés és kritikus ellenőrzési pont) tanúsítvánnyal rendelkező szilárd tüzelőanyagok tárolása engedélyezett a kereskedelmi konyhák helyiségeiben. A HACCP tanúsítvánnyal rendelkező tüzelőanyagokkal kapcsolatos további információkért forduljon a Gozneyhoz.

## RECEPT PÉLDÁK

## FA MÉRETE ÉS TÍPUSA

## AZ AJTÓ HASZNÁLÁ TA

Gyors sütési idő, mint például a nápolyi pizza.

Sok kis darab kemencében szárított keményfa gyújtós.  
1-2" (25 - 50mm)

NE HASZNÁLJA AZ AJTÓT.

Húsok elkészítése, zöldségek vagy apróbb tárgyak, például lasagne készítése öntöttvas edényekben.

Nagyméretű, kemencében szárított keményfa darabok.  
2-4" (50 - 100mm)

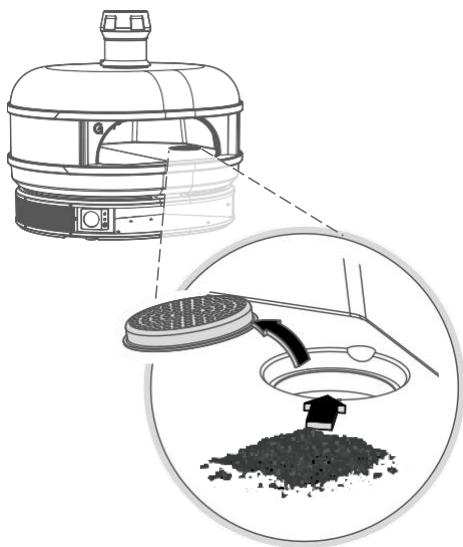
Az ajtó használata rendben van, ha nyitva van, ne zárja be, és ne hagyja felügyelet nélkül.

---

Lassú sütés húсок vagy  
zöldségek. Kenyér-sütés.

A tűz a kemence  
telítése után hagyja  
elaludni.

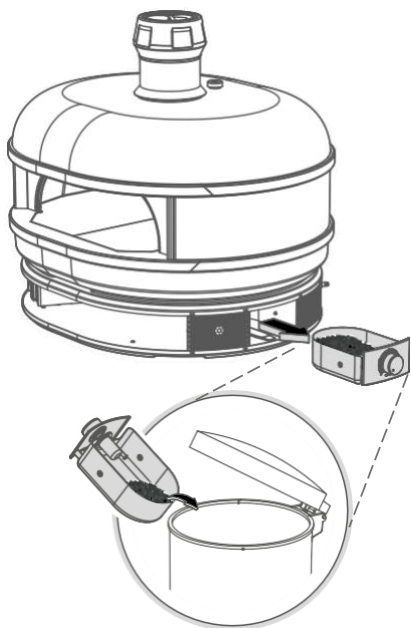
Az ajtó zárt vagy nyitott  
helyzetben is  
használható.

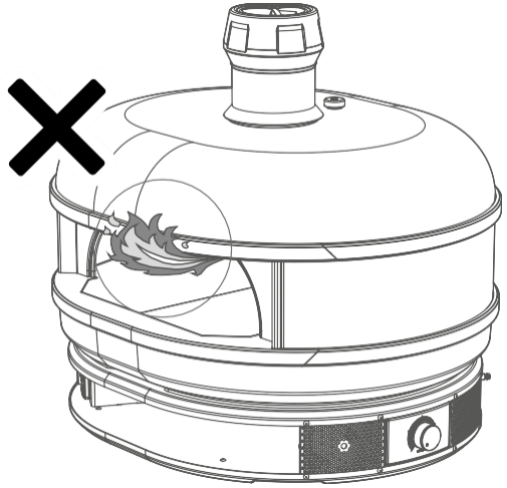


## HAMU ÁRTALMATLANÍTÁSA

---

A hamu eltávolításával várjon, amíg a sütő kihűl, mielőtt megpróbálná eltávolítani a hamut. Ne dobja ki a hamut gyúlékony tárgyak közelébe vagy belsejébe.





## TÜZELŐANYAG-TÚLTERHELÉS

---

A túltöltés veszélyes, és túlzott füstöt és lángot okozhat. Soha nem szabad, hogy lángok csapjanak ki a sütő száján vagy a kéményen, ha ez megtörténik, lépjen el a sütőtől, és várja meg, amíg a tűz elalszik.

## KEVÉS TÜZELŐANYAGRA VALÓ TÖLTÉS

---

Ha nincs elegendő égőanyag a tűzágyban egy új tüzelőanyag-töltet meggyújtásához, túlzott füstkibocsátás léphet fel. Az újratöltést elegendő mennyiségű izzó parázsra és hamura kell végezni, hogy az új tüzelőanyag-töltet ésszerű időn belül meggyulladjon. Ha túl kevés parázs van a tűzrakásban, a túlzott füstképződés elkerülése érdekében adjon hozzá megfelelő gyújtóanyagot.

## A SÜTŐ TISZTÍTÁSA

---

A sütőpadlónak 360 °C (650 °F) hőmérsékletet kell elérnie az öntisztítás megkezdéséhez. Ehhez három órán keresztül emelje a sütő hőmérsékletét 650°F (360°C) fölé.

## HAMU ÁRTALMATLANÍTÁSA

---

A hamu 24 óra elteltével még mindig forró lehet. A hamu sütőből történő eltávolításakor mindig nem éghető eszközt kell használni.

- A hamut egy fémtartályba kell helyezni, amelynek fedele szorosan záródik, és nem éghető hamulapáttal kell eltávolítani.
- A lezárt hamutartályt biztonságos helyen kell elhelyezni, amíg alaposan ki nem hűl.



Útmutató az általános karbantartáshoz.

**4**

# **Általános karbantartás**

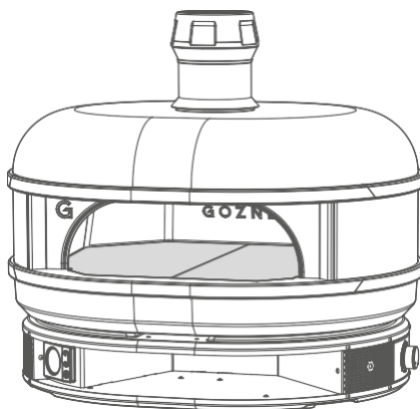


# A sütő tisztítása

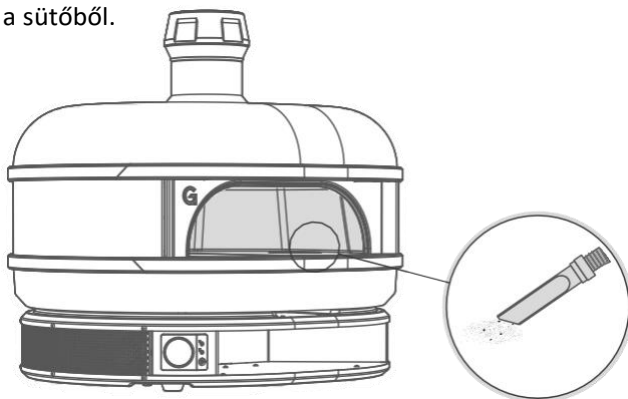
## BELSŐ

---

A Dome belsejének tisztítására a legjobb módszer, ha elégeti a hátrahagyott ételmaradékot vagy kormot. Amikor a sütő hőmérséklete meghaladja a 650oF (343°C) értéket, a sütő öntisztításba kezd, és az odaégett ételek három óra elteltével leégnek.



Ha maradt korom vagy törmelék, várja meg, amíg a sütő kihűl, és puha kefével távolítsa el, ügyelve arra, hogy ne gyakoroljon túl nagy nyomást és ne sértse meg a sütőt. Használjon porszívót egy műanyag tartozékkal, hogy eltávolítsa a laza törmeléket a sütőből.

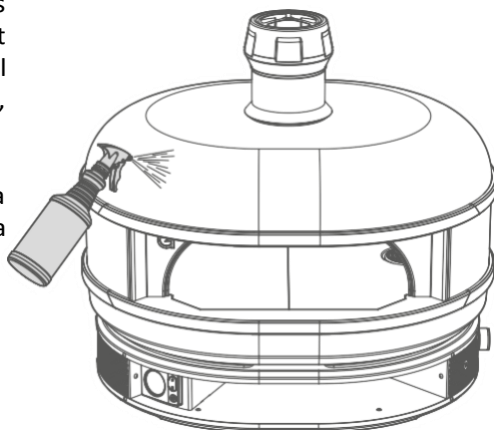


## KÜLSŐ

---

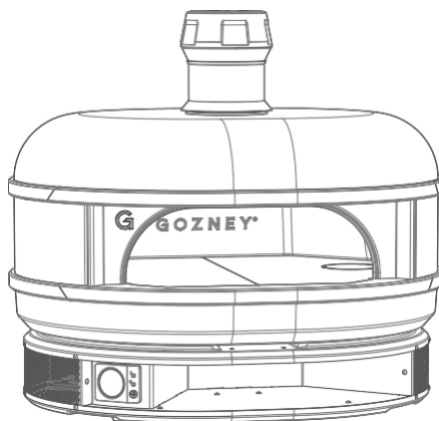
A sütő külső felületén a szennyezett területekre használjon marószermentes, fehérítőszermentes tisztítósprayt. Tisztítsa meg a területet meleg szappanos vízzel és szivaccsal vagy nem abrazív mosogatórongyal, majd törölje tisztára papírtörővel.

Kerülje a közvetlen permetezést a hőmérőre, a vezérlőtárcsára vagy a sütő alján lévő hálós területekre.

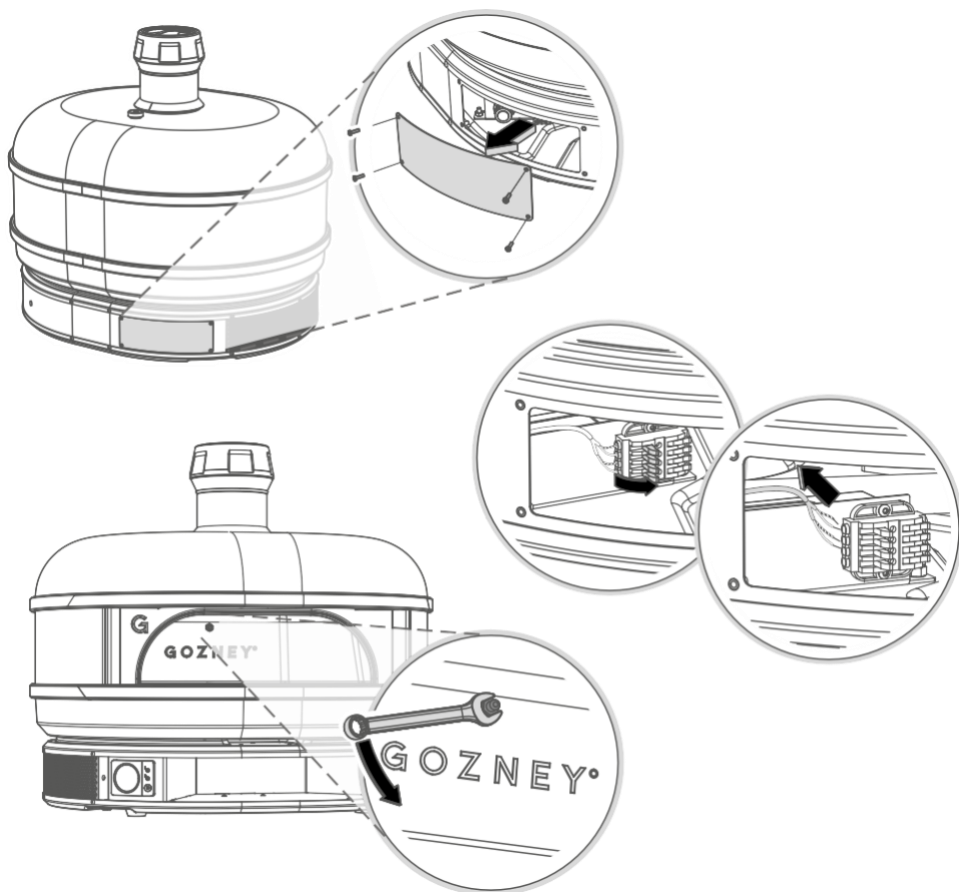


Amikor a sütő nincs használatban, a sütőt esőtől védve, fedett helyen kell tartani. Ha közvetlenül a Dome-ra helyezi a fedelet, a fedés előtt győződjön meg róla, hogy teljesen kihűlt.

Ha a sütőt hosszabb használaton kívüli időszak után használja, javasoljuk, hogy a sütőt úgy égesse be, mintha először használná.

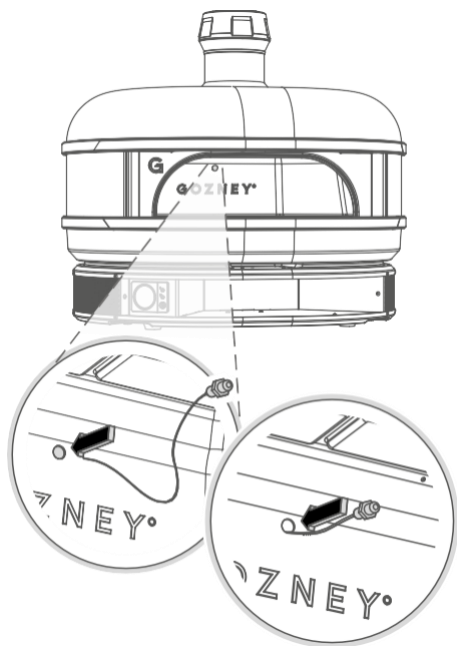


## A szonda cseréje

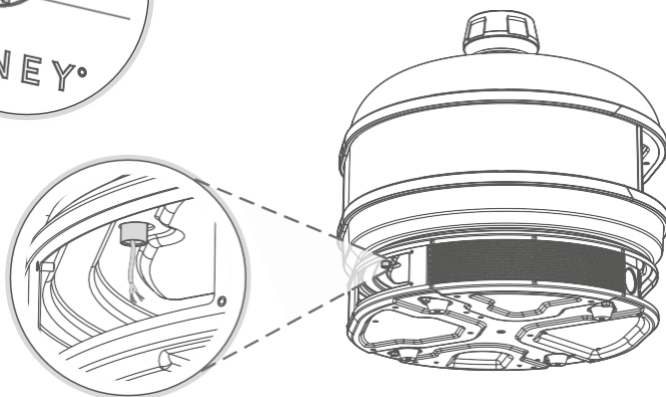


Csak akkor távolítsa el a hátsó panelt, ha a sütő hideg, hogy hozzáférjen a szonda csatlakozójához. A terminált egy mágnes tartja, így a jobb hozzáférés érdekében könnyen eltávolítható a dokkolóról. Emelje fel a terminál bal oldalán lévő összes kart a szondavezetékek kioldásához. Csavarja ki a szondát a sütő belsejéből, és húzza ki a régi szondát a sütő szájából.

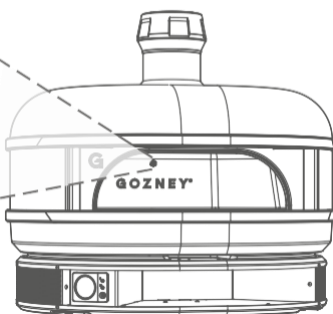




Nyomja be az új szonda vezetékeit a lyukba, és vezesse át őket, amíg a hátsó pane belsejéből láthatóvá válnak. Kézzel húzza meg a szondát a helyén, kerülje a csavarkulcs használatát, mert megsérülhet a szonda.

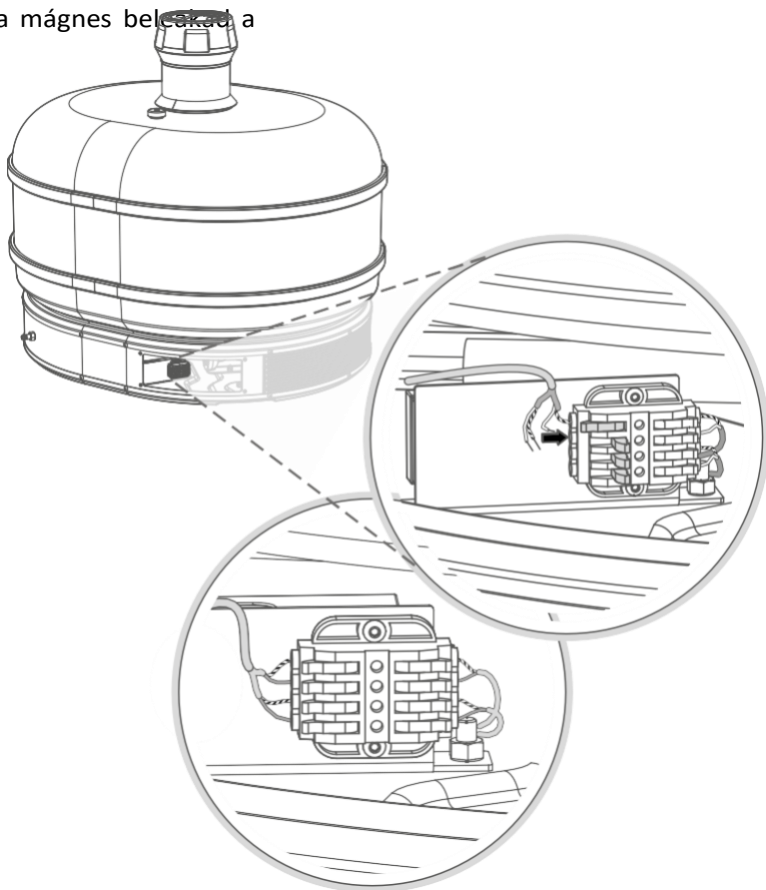


**VIGYÁZAT:** Ne húzza túl a szondát.

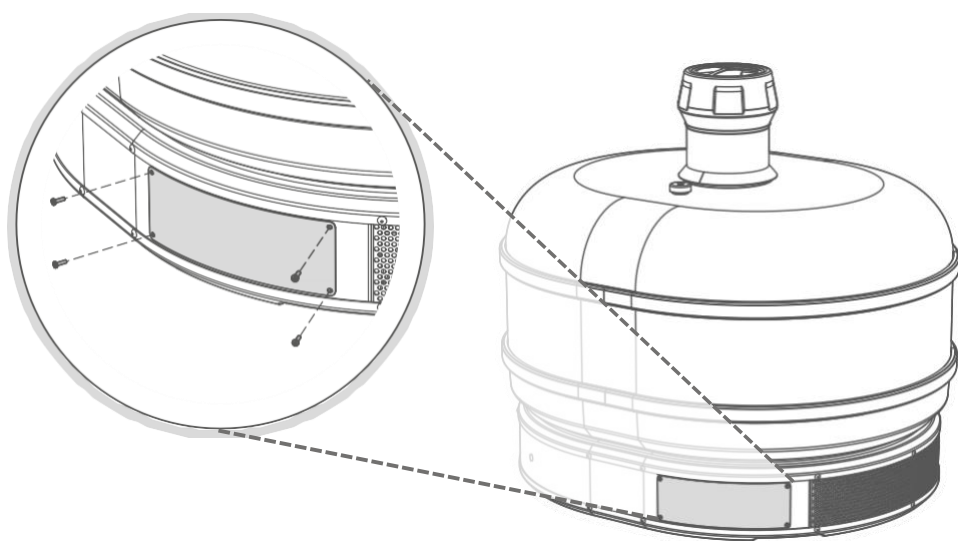


Az új szonda bekötéséhez emelje fel a bal oldali összes kart, és helyezze be a vezeték a csatlakozó oldalán lévő lyukakba. A vezeték mintázatának/színének meg kell egyeznie a csatlakozó túloldalán lévő megfelelő vezetékkel.

Amikor a vezeték teljesen be van helyezve, nyomja vissza a kart az eredeti helyzetébe, hogy a vezeték a helyére szoruljon. Győződjön meg róla, hogy a vezeték teljesen a helyére van rögzítve, mielőtt a következő vezetékre lépne. Ezután helyezze vissza a csatlakozót a dokkolóba, és győződjön meg arról, hogy a mágnes beleszáll a fémlemezbe.







Ellenőrizze a szonda működését a digitális hőmérséklet-kijelző ellenőrzésével, és helyezze vissza a panelt a sütő hátuljára.

**GOZNEY°**