

Műszaki kézikönyv

GOZNEY°

Domme

Fafüzelésű sütés egyszerűen.

Bevezetés



VESZÉLY

Ha gázszagot érez:

Zárja el a készülék gázellátását. Oltsa

el a nyílt lángot.

Ha a szag továbbra is fennáll, tartsa magát távol a készüléktől, és azonnal hívja a tűzoltóságot.



FIGYELMEZTETÉS

Ne tároljon vagy használjon benzint vagy más gyúlékony folyadékot vagy gőzt ennek vagy bármely más készüléknek a közelében.

A használatra nem csatlakoztatott PB-gázpalack nem tárolható sem ennek, sem más készüléknek a közelében.

Ez a használati útmutató a készülék megfelelő összeszereléséhez és biztonságos használatához szükséges fontos információkat tartalmaz.

A készülék összeszerelése és használata előtt olvassa el és kövesse az összes figyelmeztetést és utasítást. A készülék használatakor tartsa be az összes figyelmeztetést és utasítást. Őrizze meg ezt a kézikönyvet a későbbi használatra.

Soha ne üzemeltesse ezt a készüléket zárt helyen. Az utasítások be nem tartása tüzet vagy robbanást okozhat, ami anyagi károkat, személyi sérüléseket vagy halált okozhat.

—
Soha ne működtesse a készüléket felügyelet nélkül.

—
Soha ne üzemeltesse ezt a készüléket semmilyen építménytől, éghető anyagtól vagy más gázpalacktól 1,5 m-en belül.

—
Soha ne működtesse ezt a készüléket gyúlékony folyadék 7,5 m-es körzetében.

Ne töltsen meg a kemencét az ajtó méreteinek határain túl.

—
A felmelegített folyadékok a főzési folyamat után sokáig forró hőmérsékleten maradnak.

—
Soha ne nyúljon a készülékhez, amíg a folyadékok le nem hűlnek 45°C-ra vagy annál alacsonyabb hőmérsékletre.

—
Tűz esetén tartsa távol magát a készüléktől, és azonnal hívja a tűzoltóságot. Ne próbálja meg vízzel eloltani az olaj- vagy zsírtüzet.

ÁLTALÁNOS ÚTMUTATÓ

A Dome rendkívül felforrósodik, ezért gyermekek nem használhatják. Ne engedjen gyerekeket a készülék közelébe működés közben vagy után. A Dome a használat után néhány órán keresztül forró maradhat.

—
Ne használja lakás, erkély vagy egyéb fedélzet alatt.

—
Ez a készülék kizárólag főzési célokra szolgál. Nem használható más célra, például helyiségek fűtésére.

—
A Dome-ot nem arra tervezték vagy szánták, hogy hajón, lakóautóban vagy bármilyen más zárt térben használják.

—
A sütő összeszerelését és üzemeltetését hozzáértő személynek kell végeznie.

—
Alkohol, vényköteles vagy vény nélkül kapható gyógyszerek használata ronthatja a fogyasztó képességét a készülék biztonságos összeszerelésére vagy működtetésére.

—
Ne használjon műanyag vagy üveg eszközöket a Dome-ban.

—
Használjon hőálló kesztyűt, amikor a sütőt kezeli.

Ne helyezzen a Dome-ba olyan tárgyakat, amelyek nagyobbak, mint a kemence nyílása.

—
Ne töltse túl a Dome-ot, és ne fedje le az égőt. Működés közben ne mozgassa a kupolát.

—
Erős szélben ne üzemeltesse a Dome-ot. A szél elolthatja a lángot, és szabálytalan légnyomást is okozhat, ami a láng és a hő kijutását eredményezi a Dome hátulján. Nyílt területeken használjon szélfogó eszközt, de tartson 45 cm-nél nagyobb távolságot a készüléktől.

—
Ne öntsön vizet a főzőkörre, mert az valószínűleg megreped, és az olaj és a zsír miatt veszélyes lehet.

—
Ne viseljen laza, gyúlékony ruházatot vagy ujjat a Dome közelében.

—
A gyártó vagy a forgalmazó által lezárt alkatrészeket a felhasználó nem manipulálhatja.

—
Soha ne használjon egyszerre gázt és fát.

—
Cserealkatrészekért látogasson el a

Gozney.com weboldalra.

EU-MEGFELELŐSÉGI NYILATKOZAT

A gyártó neve: Gozney Limited A gyártó
címe: Gozney Limited: Units 18 & 19,
Radar way, Christchurch, Dorset, BH23
4FL UK.

Ezennel kijelentem, hogy ez a termék
Termék: Termék: Dome sütő
Modell(ek) / típus(ok): 4555-
Dome-1 Kereskedelmi név: Dome

Megfelel a következő EK-irányelveknek:
- Gázkészülékekről szóló (EU) 2016/426
rendelet

és hogy a következő harmonizált
szabványokat alkalmazták:

EN 498:2012[E] & EN1860:2013

Az EK-típusvizsgálatot végző bejelentett
szervezet: EK-típusvizsgálati

tanúsítvány: 0845CR0004

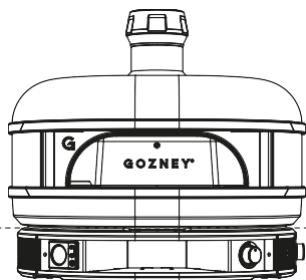
Bejelentett szervezet: Dán Tűz- és
Biztonságtechnikai Intézet

Bejelentett szervezet száma: 0845

MEGSEMMISÍTÉS

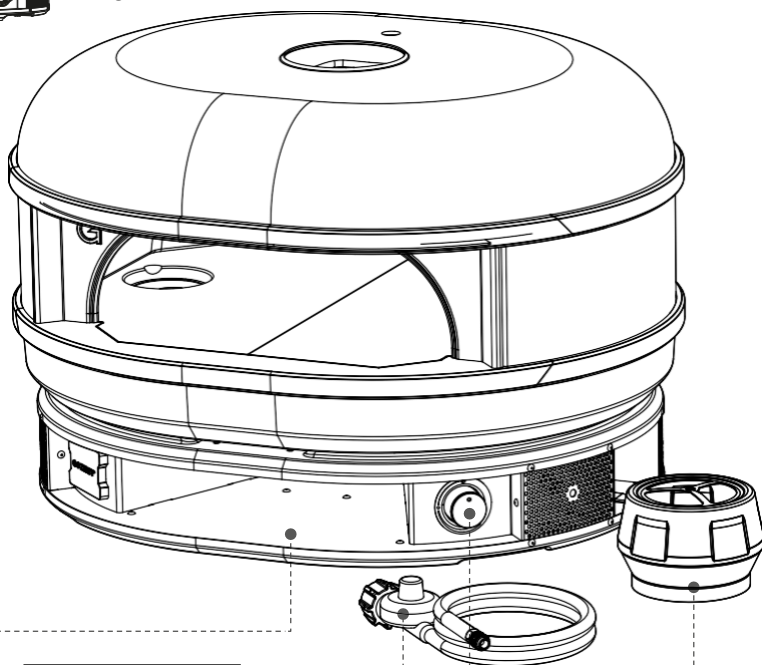
A termék élettartamának végén kérjük,
hogy felelősen ártalmatlanítsa.

Termék áttekintés - Mi van a dobozban



Sütő

Dokk



Tároló

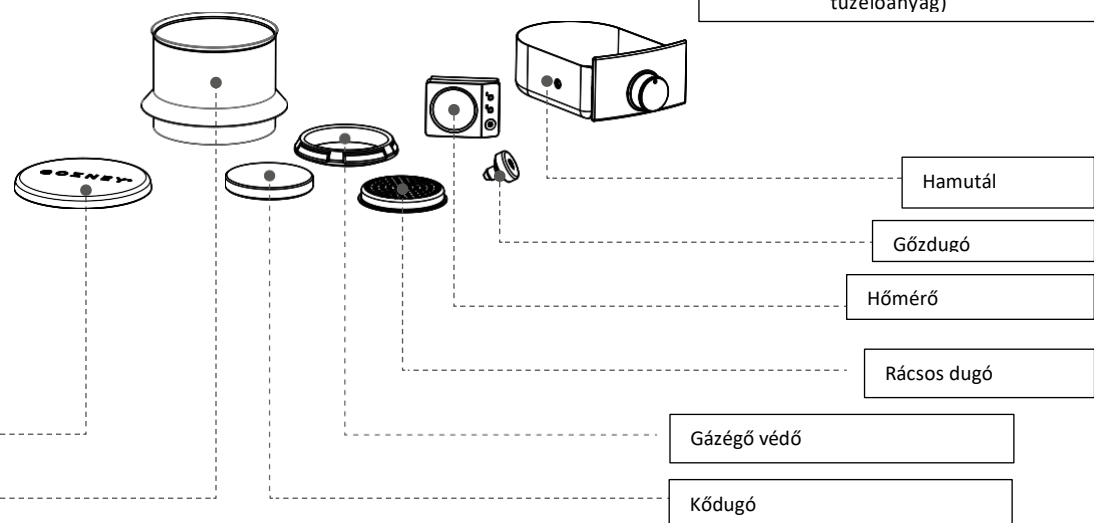
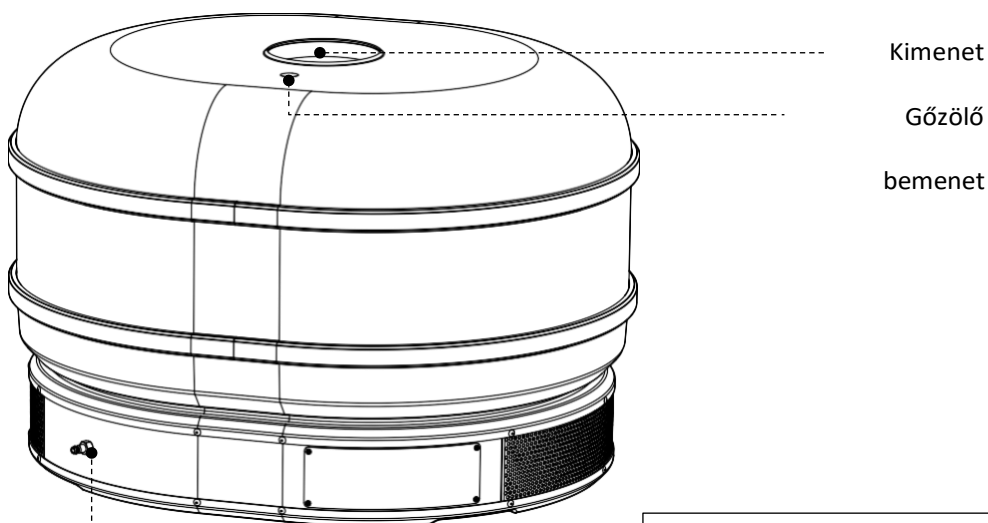
Gázcső és regulátor

Szabályzó

Végelem

Kupak

Kéménycső



Adattábla

Gozney Limited, Units 18 & 19, Radar Way, Christchurch, Dorset, BH23 4FL UK.	
Készülék neve:	Gozney Dome
Modell/Típuszám:	4555-V1-01
Kereskedelmi név:	Gozney Dome
A gázégő teljes névleges hőteljesítménye:	8,2 kW (592g/h) ^{I3B/P (30,50)} I3P ^(30,50) esetében I3P ^(30,50) 8,2 kW (614g/h) I3+ ^(28-30/37) I3B/P ⁽³⁷⁾ I3P ⁽³⁷⁾ esetében I3P ⁽³⁷⁾ 8,2 kW (546g/h) ^{I2H I2E+ I2E I2E I2EK} esetében

Kizárólag kültéri használatra.



A készülék használata előtt olvassa el a használati utasítást.

FIGYELMEZTETÉS: A hozzáférhető alkatrészek nagyon forróak lehetnek. Tartsa távol a kisgyermeket.

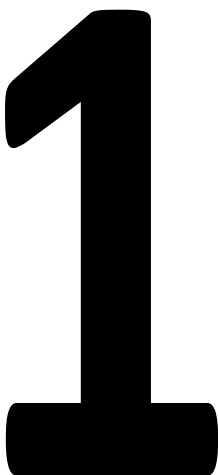
0359-18

FIGYELEM! Ne használjon szeszes italt vagy benzint a gyújtáshoz vagy az

úragyújtáshoz! (fatüzeléshez) Pin kód: 0359CT3383

Injektor mérete	1.4mm		1.52mm	1.3mm	2.15mm
Gáz kategória	I3B/P ₍₃₇₎ I3P ₍₃₇₎ I3+ _(28-30/37)		I3P ₍₃₀₎ I3B/P ₍₃₀₎	I3P ₍₅₀₎ I3B/P ₍₅₀₎	I2H I2+ I2E I2EK
Gáz típus	Bután	Propán	Bután, propán vagy ezek keverékei	Bután, propán vagy ezek keverékei	Földgáz
Gáznyomás	28-30 mbar	37 mbar	28-30 mbar	50 mbar	20 mbar
Célszágok	BE, CH, CY, CZ, ES, FR, GB, GR, HR, IE, IT, LV, LU, PL, PT, SK, SI, LV, PL, PT, SK, SI		AL, BE, BG, CY, HR, DK, EE, FI, FR, HU, IS, IT, LT, LU, MT, MK, NL, NO, RO, SK, SI, SE, TR, SK, SE, TR	AT, CH, DE, LU, NL, SK, LU, NL, SK	AT, AL, BE, BG, CY, CZ, DE, DK, EE, ES, FI, FR, GB, GR, HR, HU, IS, IE, IT, LV, LT, LU, MT, MK, NL, NO, PL, PT, RO, SK, SI, SE, CH, TR, CH, TR

Ez a szakasz részletesen ismerteti a Gozney Dome helyes működését és telepítését.



Üzemeltetés & Telepítés

BIZTONSÁGI SZABÁLYOK

Ezt a készüléket használat előtt biztonságos, vízszintes alapra kell helyezni.

FIGYELMEZTETÉS: Ez a készülék nagyon felforrósodik, működés közben ne mozgassa.

FIGYELMEZTETÉS: Gyermekektől és háziállatoktól távol tartandó.

A Dome egységet és az égőt mindig jól kell szellőztetni.

Használat közben ne mozgassa vagy hagyja a Dome-ot felügyelet nélkül.

Erős szélben ne üzemeltesse a Dome-ot. A szél elolthatja a lángot.

Ne öntsön vagy öntsön vizet a főzőpadlóra. Ez veszélyes és

megrepsztheti a követ.

Ne viseljen gyúlékony, bő ruhadarabokat.

Ne takarja le a sütő száját, ha aktív láng van, ez károsíthatja a sütőt.

Ez a sütő nem szabadidőjárművekbe vagy szabadidőjárművekre való beszerelésre szolgál.

A termék éles éleket tartalmazhat! Kérjük, legyen óvatos.

FIGYELMEZTETÉS: A kültéri grillező készülékek használatára, telepítésére és üzemeltetésére vonatkozó építési előírásokkal kapcsolatban forduljon a helyi önkormányzathoz.

SZÉN-MONOXID

A szén-monoxid erősen mérgező gáz, amely akkor keletkezhet, ha a készülék nem kap elegendő szellőzést.

Ezért javasoljuk, hogy a fa- vagy gáztüzelésű tüzelőanyagokat jól szellőző, közvetlen szélétől védett helyen használja, és nyílt láng esetén soha ne takarja le a sütő száját.

Nehéz megállapítani, hogy a készülék szén-monoxidot termel-e, mivel ez egy szagtalan és színtelen gáz.

Viszont az alábbi tüneteket okozhatja:

- Szorító fájdalom a homlok környékén
- Fejfájás
- Gyengeség
- Szédülés
- Hányinger
- Hányás
- Kóma, időszakos görcsök
- Lelassult szív működés, lelassult légzés

Ha az expozíció súlyos volt, az akár halált is okozhat.

Kérjük, kövesse a helyi előírásokat, és szükség esetén szereljen fel CO-riasztót..

TÚZ

A legtöbb tüzet a zsiradék felgyülemelése vagy (gáz használata esetén) a nem megfelelő gázcsatlakozás okozza. Tűz esetén gondoskodjon arról, hogy minden ember és háziállat a lehető legtávolabb legyen.

Ha lehetséges, használjon tűzoltó készüléket, de ha csak víz áll rendelkezésre, akkor alaposan áztassa át a készülék környékét. Ha vizet permetez magára a Dome-ra, ne használjon erős vízsugarat, mert ez az égő zsír szétfröccsenését okozhatja, ami a tűz további terjedését eredményezheti.

Ez a szakasz részletesen ismerteti a sütő beállítását és a Dome készülékhez mellékelt tartozékokat.

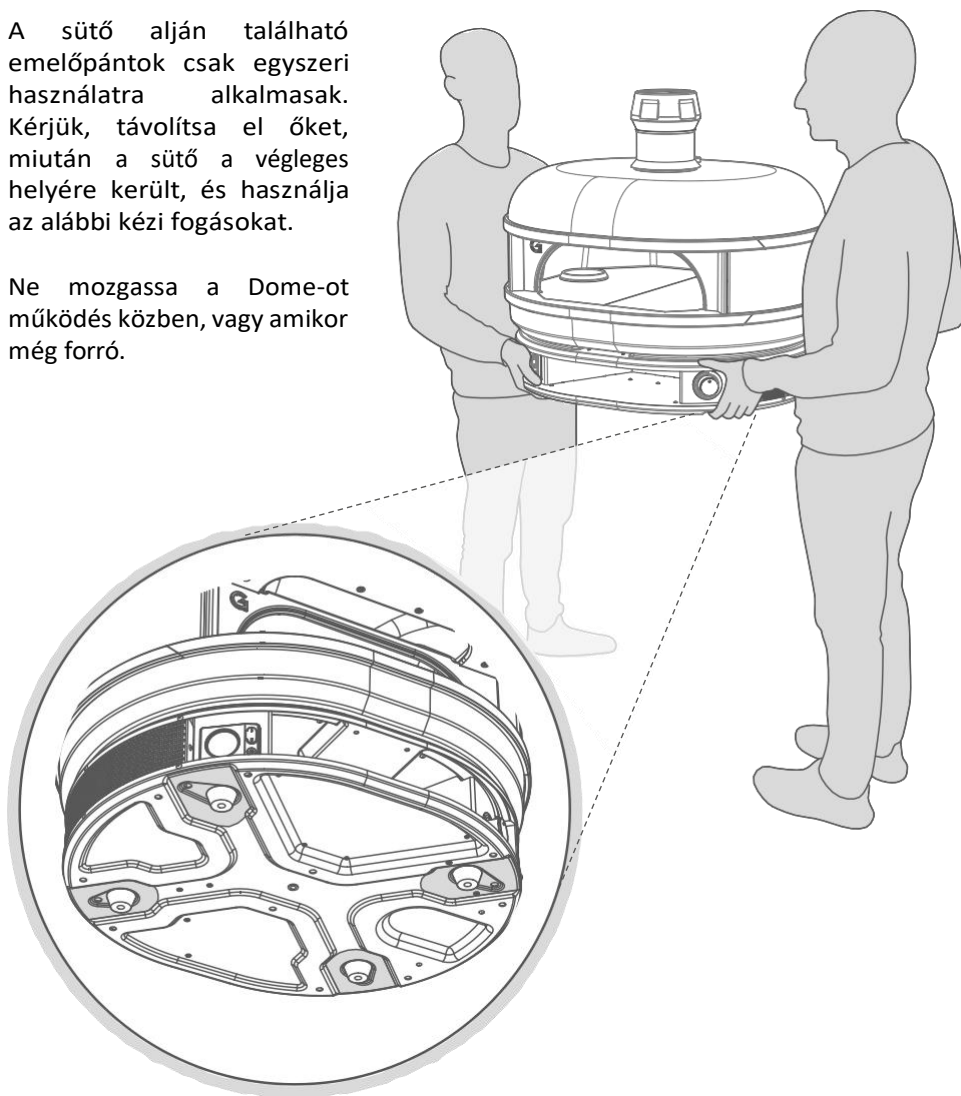
2

Beállítás & Tartozékok

A sütő áthelyezése

A sütő alján található emelőpántok csak egyszeri használatra alkalmasak. Kérjük, távolítsa el őket, miután a sütő a végleges helyére került, és használja az alábbi kézi fogásokat.

Ne mozgassa a Dome-ot működés közben, vagy amikor még forró.

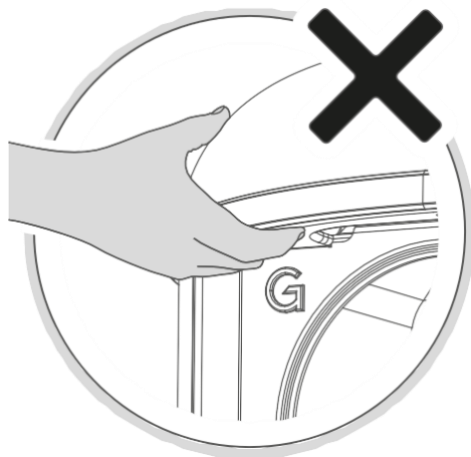
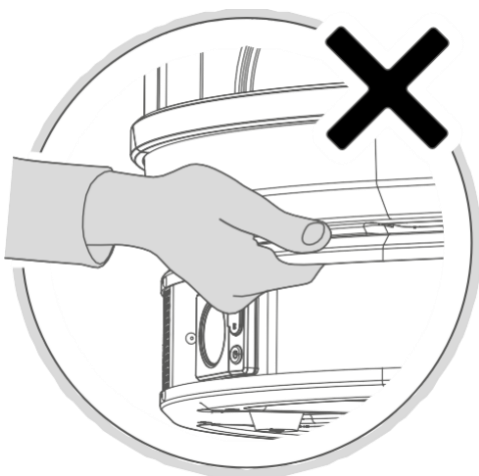


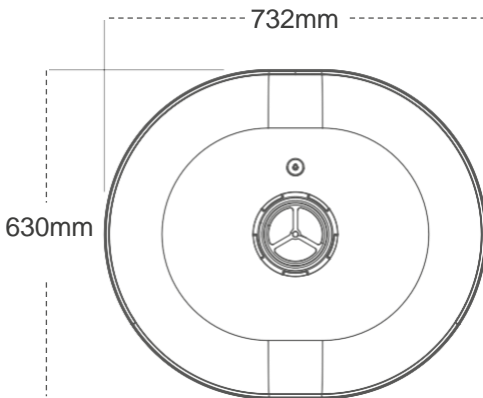
Soha ne próbálja meg egyedül mozgatni a sütőt. A sütőt két embernek kell felemelnie a sütő lekerekített végei alól, ne használja a sütő száját emelőpontként.

Mozgatás előtt távolítson el mindent, ami a sütőn van.

Mindig tervezze meg az útvonalat, távolítsa el az útjába kerülő akadályokat, és győződjön meg arról, hogy a sütő elfér a tervezett útvonalon.

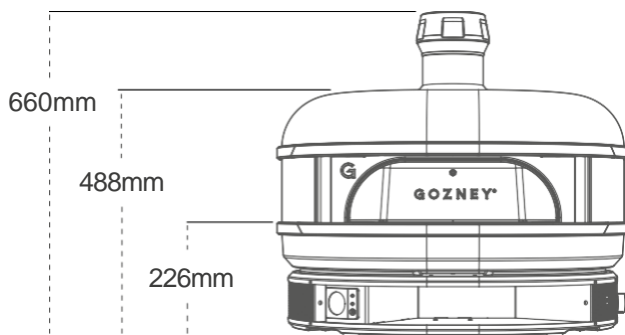
Győződjön meg arról, hogy a sütő áthelyezésének helye megfelel a következő oldalon található irányelveknek.





SÜTŐ ELHELYEZÉSE

Amikor eldönti, hogy hova helyezze el a Dome-ot, győződjön meg róla, hogy a terület elég nagy ahhoz, hogy a sütő elférjen, és a dokkoló alja körül 5 cm-t hagyjon a levegő beáramlásához. Fontos, hogy semmi ne zárja el a hálós paneleket, mivel ez befolyásolja a Dome teljesítményét.



FIGYELMEZTETÉS

A sütő elhelyezésekor fontos, hogy az éghető szerkezetektől megfelelő távolságot tartson. Biztosítsa, hogy a Dome 30 cm távolságot (hátról és oldalról) és 100 cm távolságot (elöl) tartson bármilyen éghető építménytől.

A sütő semmilyen körülmények között nem helyezhető éghető szerkezet alá vagy tetejére.

A sütő körül mindig tartsa távol az éghető anyagokat, benzint és más gyúlékony gőzöket és folyadékokat.

Javasoljuk, hogy a padló magassága körülbelül a felhasználó könyökének magasságában legyen (általában 120 cm-re a talajtól).

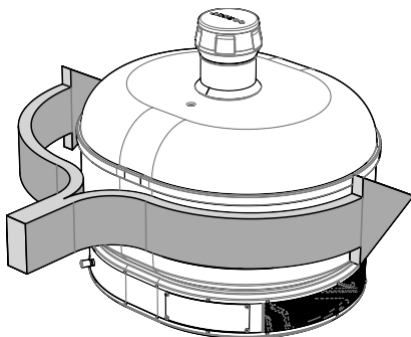
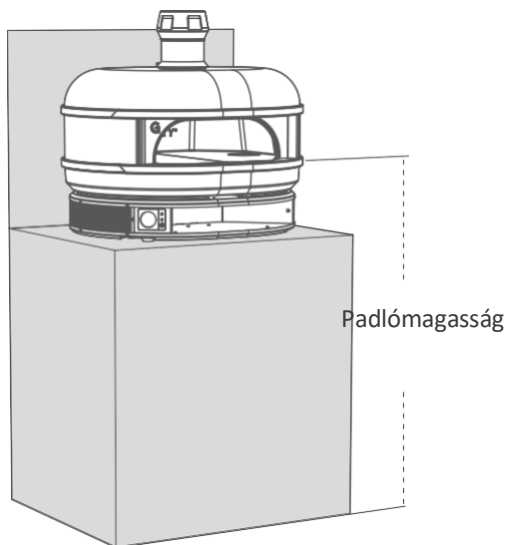
Győződjön meg arról, hogy a sütő felállításához használt felület teljesen vízszintes, stabil és képes a sütő súlyát - 60 kg - könnyedén megtartani.

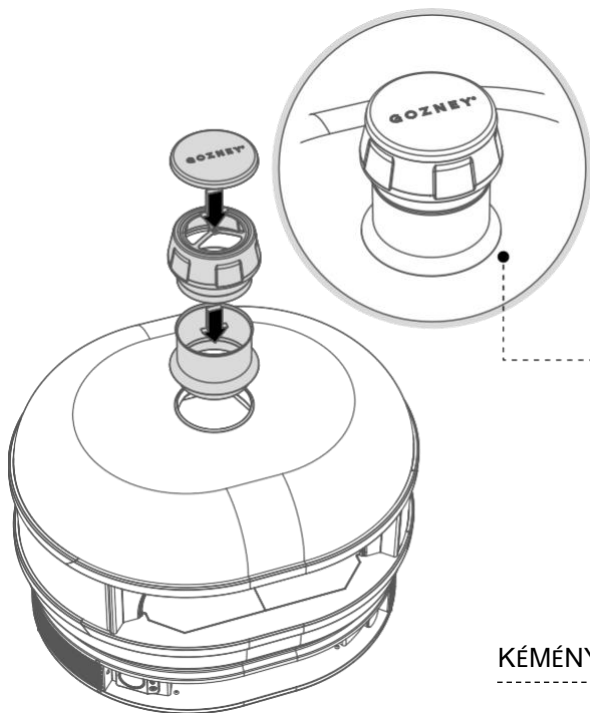


FIGYELMEZTETÉS

Soha ne üzemeltesse a sütőt erős szélben, vagy ha a szél a sütő szájába fúj.

A helyszín kiválasztásakor figyelembe kell venni a szelet. A sütőt úgy kell elhelyezni, hogy a szája a széllel szemben legyen. Kerülje a sütő használatát szeles időben, fontos, hogy a sütő körül szélfogó legyen elhelyezve, hogy a szél ne fújja le a lángot a dokkba. Ha tüzet lát a dokkolóból. Kapcsolja ki a sütőt akár a gázpalackról, akár a vezérlőgombról. Soha ne üzemeltesse a sütőt erős szélben.

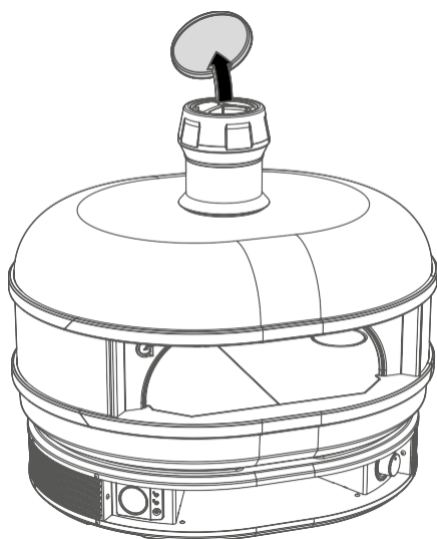




A kéményt úgy tervezték, hogy esővédővel rendelkezzen,

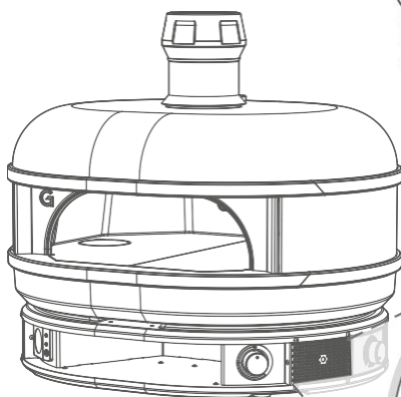
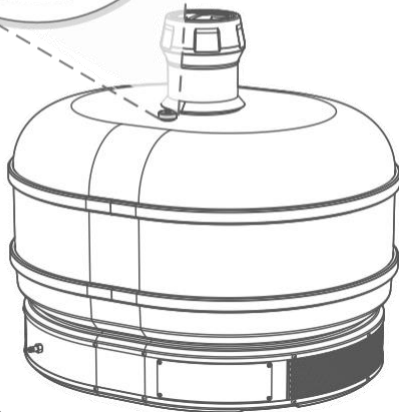
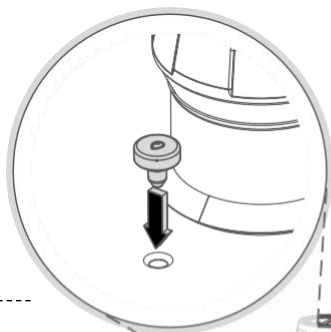
KÉMÉNY

Az esősapka megakadályozza a nedvesség bejutását a sütőbe, és csak akkor használható, amikor a sütő le van hűtve és nincs használatban.



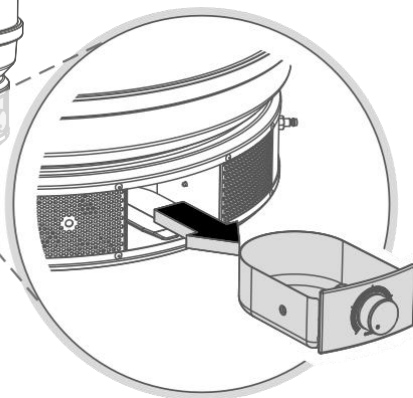
GŐZDUGÓ

A gőzcsatlakozót mindig a Dome-ba kell dugni, kivéve, ha a sütőt a gőzölő tartozékkal együtt használja.

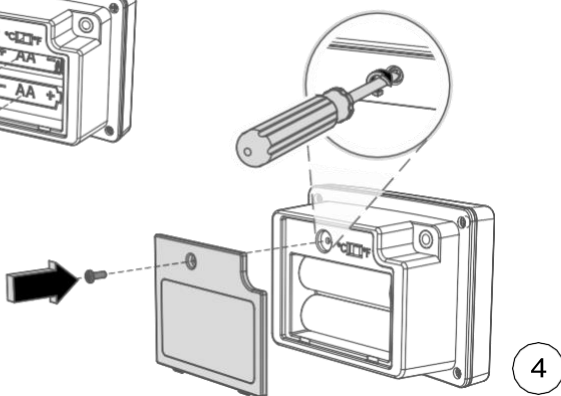
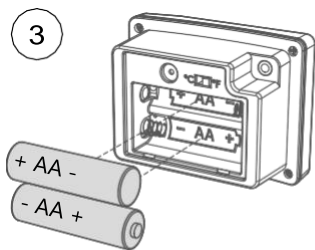
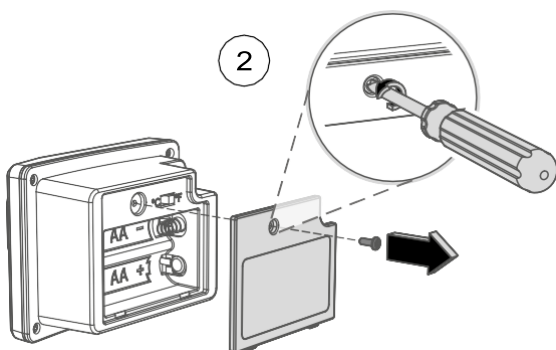
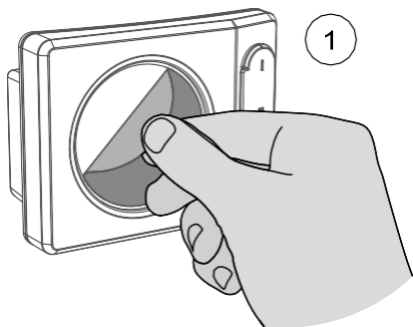


HAMUTARTÓ TÁLCA

Mielőtt a sütőt beindítja, győződjön meg róla, hogy eltávolította a hamutálat és eltávolította a csomagolást. A hamutálcát mindig a nyílásába kell helyezni, amikor a sütő használatban van. További részletekért lásd a "Fatüzelés" című fejezetet.



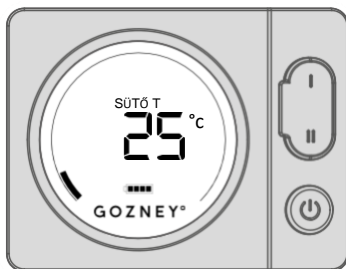
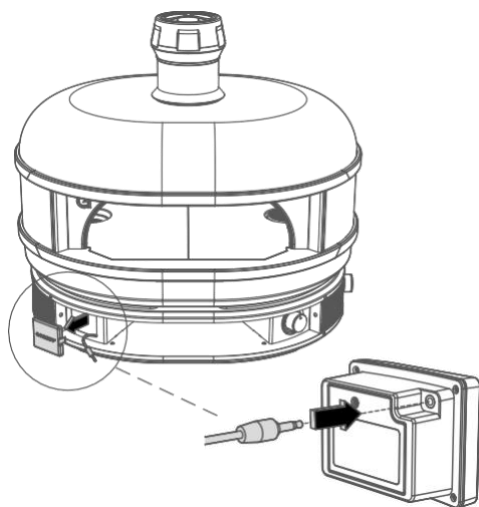
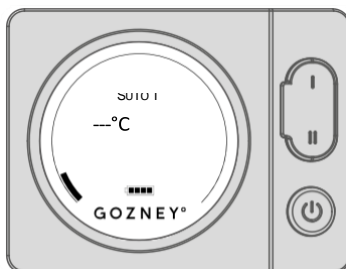
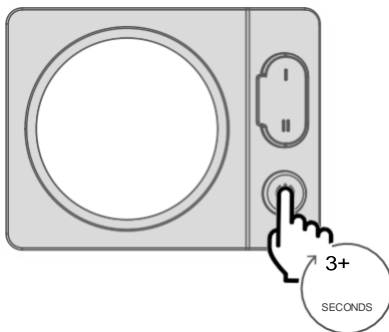
Digitális hőmérséklet kijelző



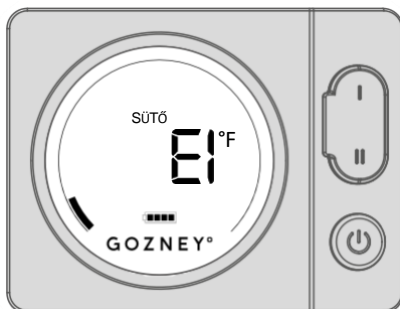
BEÁLLÍTÁS

Az elemek behelyezése után tartsa lenyomva a bekapcsológombot, amíg a kijelző be nem kapcsol. A műanyag kupak eltávolításával keresse meg az érzékelők csatlakozóját, és csatlakoztassa azt a kijelző hátuljához, a képernyő ezután a sütő belsejéből mutatja a hőmérsékletet.

A digitális hőmérséklet-kijelzőt mágnesek tartják a helyén.



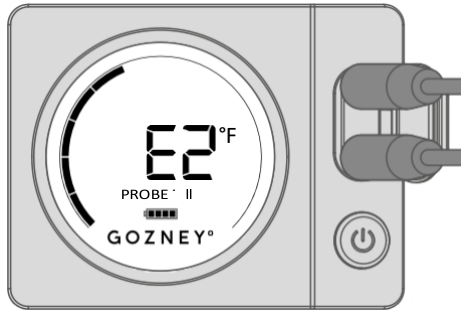
Digitális hőmérséklet kijelző hibaelhárítás



E1 HIBAKÓD

Ha a hőmérő E1 hibakódot mutat. Ezt a következők okozhatják:

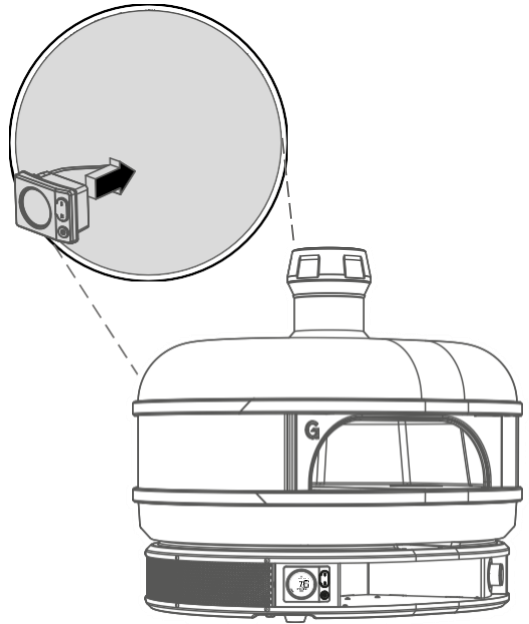
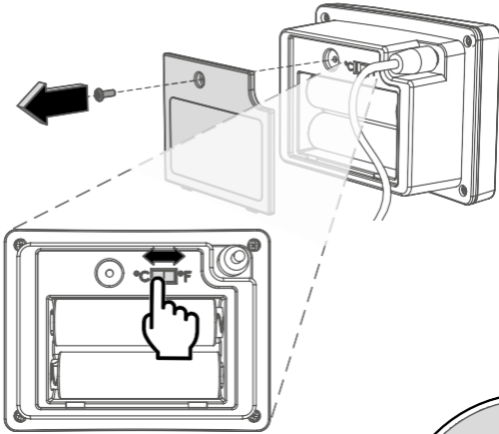
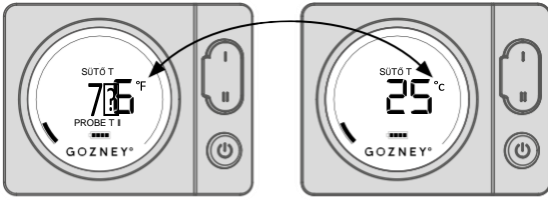
- 1) Laza csatlakozás, ahol a csatlakozódugó a hőmérőhöz csatlakozik. Kérjük, győződjön meg róla, hogy a jack dugó teljesen a hőmérő hátoldalán lévő aljzatba van dugva.
- 2) Laza csatlakozás a terminálon. Kérjük, olvassa el a kézikönyv végén található karbantartási utasításokat.
- 3) A szonda sérülése. A szonda cserére szorulhat. Kérjük, olvassa el a kézikönyv végén található karbantartási utasításokat.

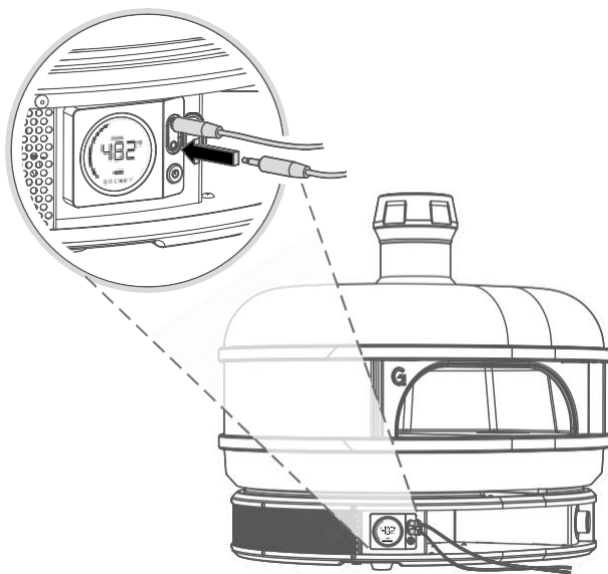


E2 HIBAKÓD

Ha a hőmérő E2 hibakódot mutat. Ezt a következők okozhatják:

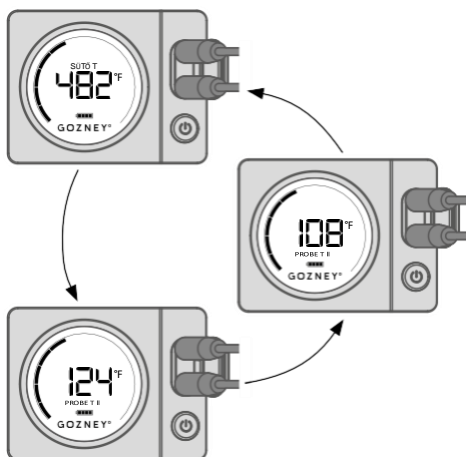
- 1) Laza csatlakozás, ahol a csatlakozódugó a hőmérőhöz csatlakozik. Kérjük, győződjön meg róla, hogy a jack dugó teljesen be van dugva a készülék aljzatába.
- 2) A kábel sérülése. Szemrevételezéssel ellenőrizze, hogy nincs-e elgörbülés vagy kidörzsölődés.
- 3) A víz behatolása a kábelen rövidre zárhatja a jelet. Győződjön meg róla, hogy a kábel száraz.



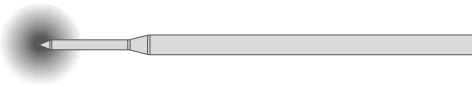


A SZONDÁK

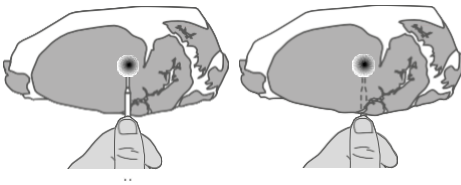
Amikor a hőmérsékletszondák csatlakoztatva vannak a képernyőhöz, a kijelző automatikusan elkezd a sütő és a két szonda hőmérsékletének ciklikus átnézését.



Szondák használata



A hússzonda használatakor a cél az, hogy az érzékelő a hús leghidegebb részéhez érjen, hogy biztosítsa a hús átsülését.



A hús leghidegebb része a legvastagabb rész közepén lesz. Ha a szondát a hús tetejére helyezi, és a hüvelykujját használja mélységjelzőként, akkor tudja a legjobban biztosítani a szonda helyes elhelyezését.

A pontos leolvasás érdekében a szondát távol kell tartani a csontoktól, zsírtól vagy szórszálaktól.

SZONDÁK GONDOZÁSA ÉS HASZNÁLATA

Az első használat előtt és a későbbi használat után tisztítsa meg a szondákat forró szappanos vízzel, majd alaposan szárítsa meg. A tisztítás során kerülje a szondák vízbe merítését. A szondák mosogatógépben nem moshatóak.

A szondák élettartamának meghosszabbítása érdekében két használat között mindig tárolja őket zárt térben, és győződjön meg arról, hogy a szilikon dugók szilárdan a hőmérő csatlakozónyílásaiba vannak nyomva.

Tartsa a szondákat és azok vezetékeit távol a lángoktól. A tűzzel való közvetlen érintkezés károsítja a készüléket.

FDA biztonságos minimális belső hőmérsékletek

(élelmiszer-hőmérővel mérve)

ÉTEL	TÍPUS	BELSŐ HŐM.
Darált hús	Marha-, sertés-, borjú-, bárányhús	75°C (160°F)
	Pulyka, csirke	75°C (165°F)
Friss hús	Marhahús*, borjúhús*, bárányhús*, sertéshús*	63°C (145°F)
	Baromfi	75°C (165°F)
	Halak uszonyokkal	63°C (145°F)

* Minimális pihenőidő 3 perc

Útmutató a gázos üzemeltetéshez.

3

Gáz begyűjtása

Csatlakozás a gázhoz

Ellenőrizze, hogy a használt gáz szerepel-e az adattábla oldalán.

A használt gázpalacknak biztonsági gallérral kell rendelkeznie a szelepegység védelme érdekében. Ne használjon rozsdás, horpadt vagy sérült szeleppel rendelkező palackot.

Javasoljuk a 13 kg-os gázpalack használatát a Dome-mal együtt.

Csatlakoztassa a szabályozót a gázcsatornához, a szabályozóra vonatkozó utasításokat követve. Ne erőltesse a szabályozót, mert ez károsíthatja a gázpalackot.

19 kg



Kapacitás



5 kg



FIGYELMEZTETÉS: Ha bármikor gázzagot érez: Zárja el a gázt a palackból, kapcsolja ki a Dome kapcsolóját, és oltsa el a nyílt lángokat.

Ha a szag továbbra is fennáll, távolodjon el a kupolától és a gázellátástól, majd lépjen kapcsolatba a gázszolgáltatóval vagy a tűzoltósággal.

Győződjön meg arról, hogy a PB-gázpalack vagy a szabályozószelep zárva van.

Ne tároljon tartalék PB-gázpalackot a készülék alatt vagy közelében.

Gázbiztonság

Használat előtt ellenőrizze a sütőt, az égőt és a szellőzőnyílást, hogy nincs-e eltömődés (pl. ételmaradék vagy rovarfészek - darazsak, méhek vagy hangyák). Ha rovarfészket talál, azok veszélyesek lehetnek, és alaposan ki kell őket takarítani. Kérjük, olvassa el a tisztítás és karbantartás fejezetet.

Ha a készülék bármilyen okból kialszik, zárja el a szabályozógombot és a palackos gázszelepet. Várjon 5 percet, mielőtt megpróbálná újra meggyújtani a készüléket.

Egyes élelmiszerek gyúlékony zsírokat termelnek. Ezért a Dome sütő használata közben mindig felügyelni kell. A zsír- és zsírtüzek által okozott károokra a garancia nem terjed ki. Ha zsír- vagy zsírtűz keletkezik, azonnal zárja el a szabályzót és a gázpalack szelepét, amíg a tűz el nem alszik. Távolítson el minden ételt a készülékből.

Szivárgásvizsgálatot kell végezni a készülék első használata előtt, valamint minden alkalommal, amikor a gázpalackot újratöltik, vagy amikor a gázcsövet és a szabályzót leválasztják a gázpalackról vagy a készülékről.

A gázégő begyújtásának megkísérlése előtt távolítsa el az összes csomagolást.

Kérjük, szánjon egy percet a biztonsági követelmények áttekintésére, mielőtt a készüléket gázzal üzemeltetné.



A tömlő csatlakoztatása előtt távolítsa el a kupakot a gázbevezetésről. Győződjön meg róla, hogy nincs rajta sérülés és törmelék.



A készülék működése közben ne csatlakoztasson le semmilyen gázszerelvényt.



Minden használat előtt ellenőrizze az összes gáztömlő-vezeték és csatlakozót vágások, repedések és egyéb sérülések szempontjából. Ha túlzott kopás vagy kopás tapasztalható, akkor használat előtt csak egy Gozney által jóváhagyott tömlőegységgel kell kicserélni.



A gázpalackokat nem szabad zárt térben tárolni.



Az üzemanyag-ellátó tömlőt tartsa távol a felhevült felületektől vagy a közvetlen napfénytől.



Gázzal való üzemeltetés közben ne használjon semmilyen további gyúlékony anyagot.



Ne nyúljon hozzá! A Dome működés közben rendkívül felforrósodhat. A sütő

működtetésekor mindenképpen
viseljen védőkesztyűt. A
kisgyermeket távol kell tartani.



Tartsa a palackot a szabadban függőleges helyzetben.



Ne csatlakoztasson több gázpalackot a Dome-hoz, és ne tároljon tartalékot ugyanazon a környéken.



Az EN16129 vagy EN12864 szabványnak megfelelő szabályozónak kell a gázpalack és a sütő közé illeszkednie.



Ne helyezze a gázpalackot a sütő alá.



Soha ne használjon nyílt lángot a gázszivárgás ellenőrzésére.



A tömlő maximális hossza nem haladhatja meg 1.5m. Finnországban a tömlő hossza nem haladhatja meg az 1,2 m-t.



A helyi követelmények meghatározzák, hogy milyen gyakran kell cserélni a tömlőt. Kérjük, tekintse át ezt az Ön területére vonatkozóan.



Soha ne töltsen meg a palackot 80 százalékos töltöttségi szint fölé.



Ügyeljen arra, hogy a készülék működése közben a hajlékony cső ne csavarodjon el.

Beltéri használat



Beltéri PB-gáz- vagy földgáz-berendezésekhez szakképzett gázszerelőt kell hívni, aki a készüléket a nemzeti és helyi jogszabályoknak megfelelően beszereli.



páraelszívó).



Ezeket a készülékeket megfelelő szellőzéssel kell felszerelni, hogy megakadályozzák az egészségre káros anyagok elfogadhatatlan koncentrációjának kialakulását abban a helyiségben, ahol a készüléket elhelyezték.



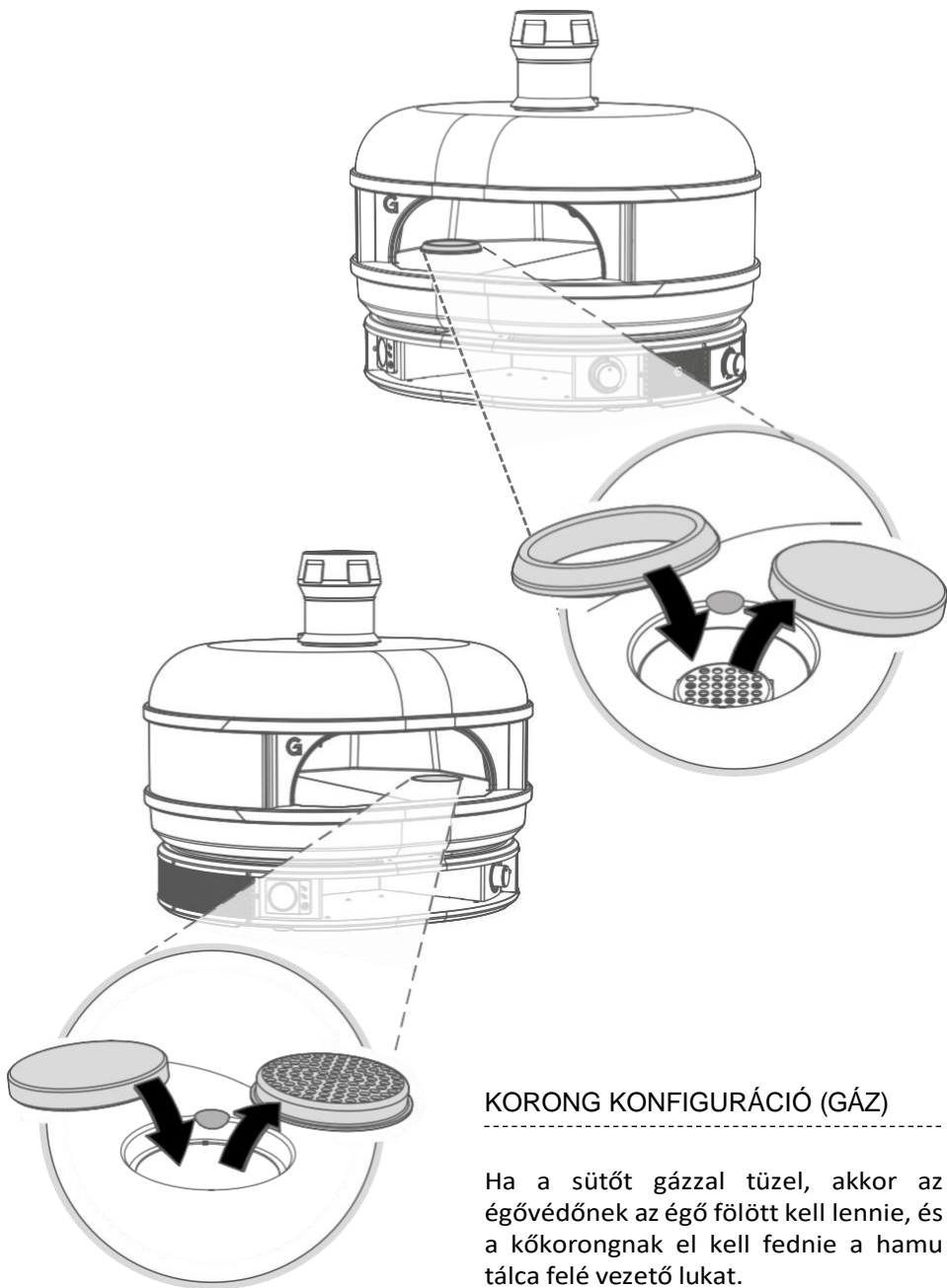
Ez a készülék nincs csatlakoztatva égéstermék-elvezető berendezéshez. A készüléket a hatályos telepítési előírásoknak megfelelően kell telepíteni és csatlakoztatni. Különös figyelmet kell fordítani a szellőzésre vonatkozó követelményekre. - Kérjen tanácsot a helyi szellőztető szakembertől.



FIGYELMEZTETÉS: A gázfűző készülék használata hő-, nedvesség- és égéstermék-képződéssel jár abban a helyiségben, ahol a készüléket elhelyezték. Gondoskodjon a konyha jó szellőzéséről, különösen a készülék használatakor: tartsa nyitva a természetes szellőzőnyílásokat, vagy szereljen fel mechanikus szellőzőberendezést (mechanikus

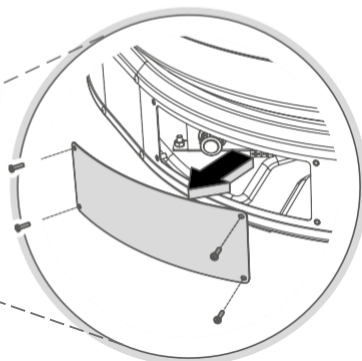
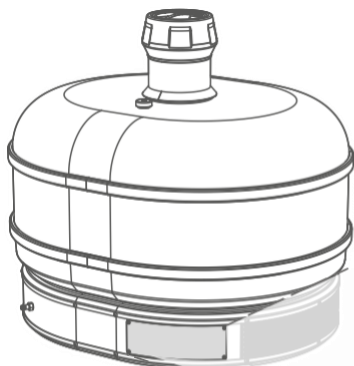
Fontos, hogy a sütő elszívó berendezést rendszeresen szervizelje. Ennek elmulasztása tüzet okozhat. További részletekért forduljon a helyi profi szellőztető céghez.

A szellőztetéssel és telepítéssel kapcsolatos további információkért forduljon a Gozney-hoz.



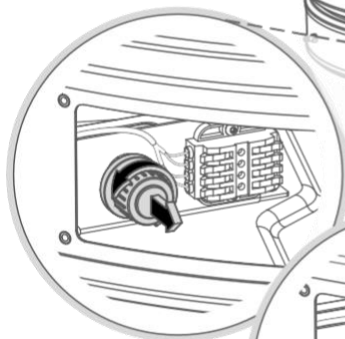
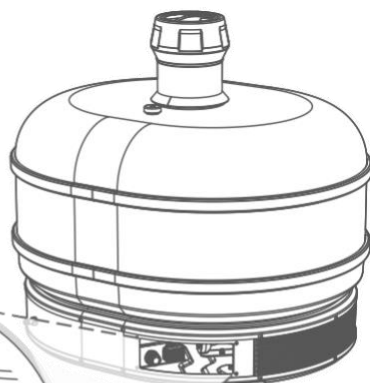
KORONG KONFIGURÁCIÓ (GÁZ)

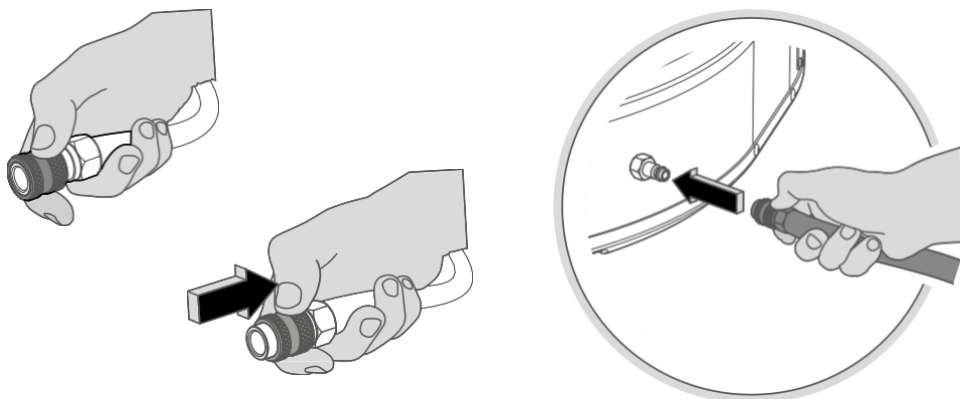
Ha a sütőt gázzal tüzel, akkor az égővédőnek az égő fölött kell lennie, és a kőkorongnak el kell fednie a hamu tálca felé vezető lukat.



A GYÚJTÓ AKKUMULÁTOR BESZERELÉSE

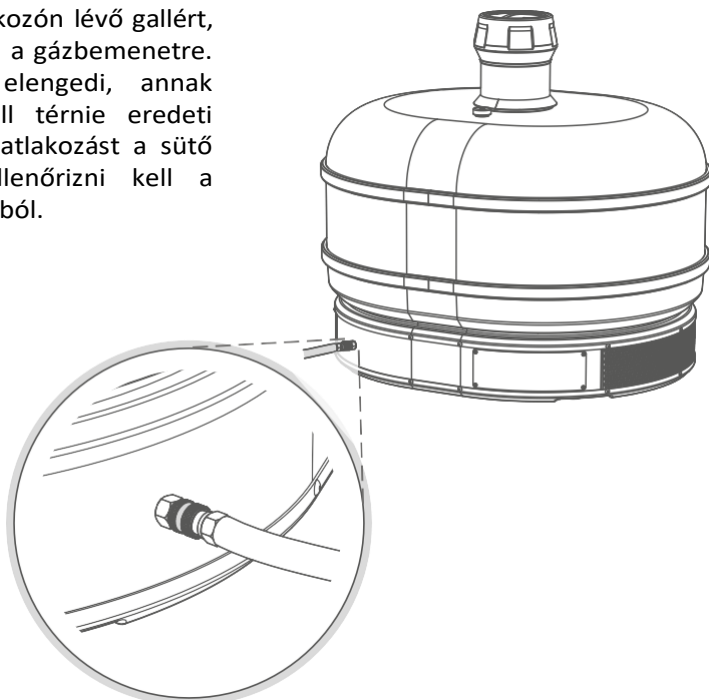
A gázégő első használata előtt be kell szerelni egy AAA elemet a gyújtómodulba. Ehhez távolítsa el a dokkoló hátlapját, hogy megtalálja a modult. Csavarja le a kupakot, és helyezze be az elemet (negatív végével előre). Helyezze vissza a kupakot és a panelt, és máris csatlakoztathatja a gázpalackot a sütőhöz.

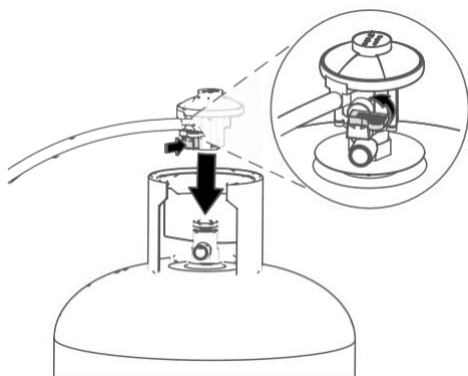




A GÁZCSŐ CSATLAKOZTATÁSA

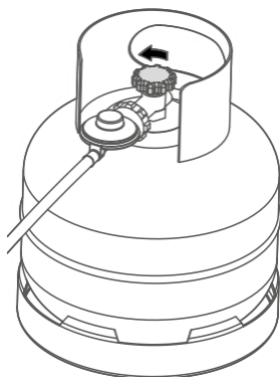
A gyorscsatlakozós gáztömlő Dome készülékéhez való csatlakoztatásához húzza vissza a csatlakozón lévő gallért, és helyezze a tömlőt a gázbemenetre. Amikor a gallért elengedi, annak szabadon vissza kell térnie eredeti helyzetébe. Ezt a csatlakozást a sütő használata előtt ellenőrizni kell a szivárgás szempontjából.





PUSH FIT SZABÁLYOZÓ

Győződjön meg róla, hogy a kar vízszintes helyzetben van, hogy a gomb megnyomható legyen. A gombot benyomva helyezze a szabályozót a gázpalackra. A gomb elengedése után fordítsa a kart függőleges helyzetbe. Ezt a csatlakozást a sütő használata előtt ellenőrizni kell a szivárgás szempontjából.

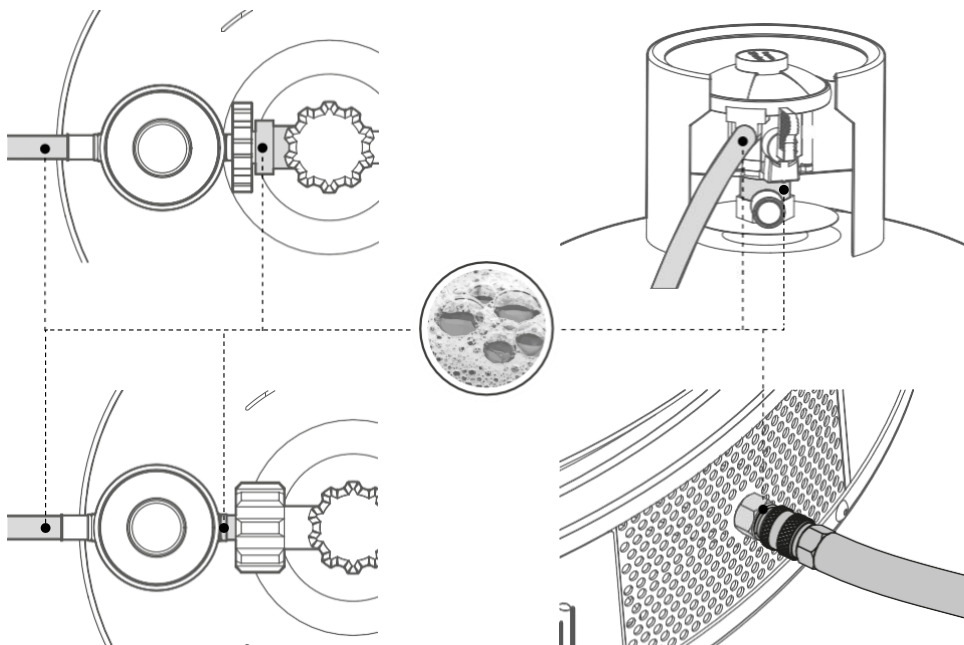


ÓRAMUTATÓ JÁRÁSÁVAL MEGEGYEZŐ/AZ ÓRAMUTATÓ JÁRÁSÁVAL ELLENTÉTES IRÁNYÚ SZABÁLYOZÓ

Győződjön meg róla, hogy a gázpalack ki van zárva. Igazítsa egymáshoz a szabályozó és a gázpalack menetét, és óvatosan kezdje el meghúzni, ügyelve arra, hogy a menetek ne keresztezzék

egymást. Folytassa a meghúzást, amíg a szoros illeszkedés meg nem valósul. Ezt a csatlakozást a sütő használata előtt ellenőrizni kell a szivárgás szempontjából.

Szivárgásvizsgálat



FIGYELEM

Minden alkalommal ellenőrizze a gázszivárgást, amikor le- és visszacsatlakoztat egy gázcsatlakozót. Szivárgásellenőrzéskor soha ne gyújtja be az égőket.

A gázszivárgás vizsgálatához vigyen fel szappanos víz keverékét egy ecsettel a magasan megvilágított területekre és a tömlő mentén található repedésekre.

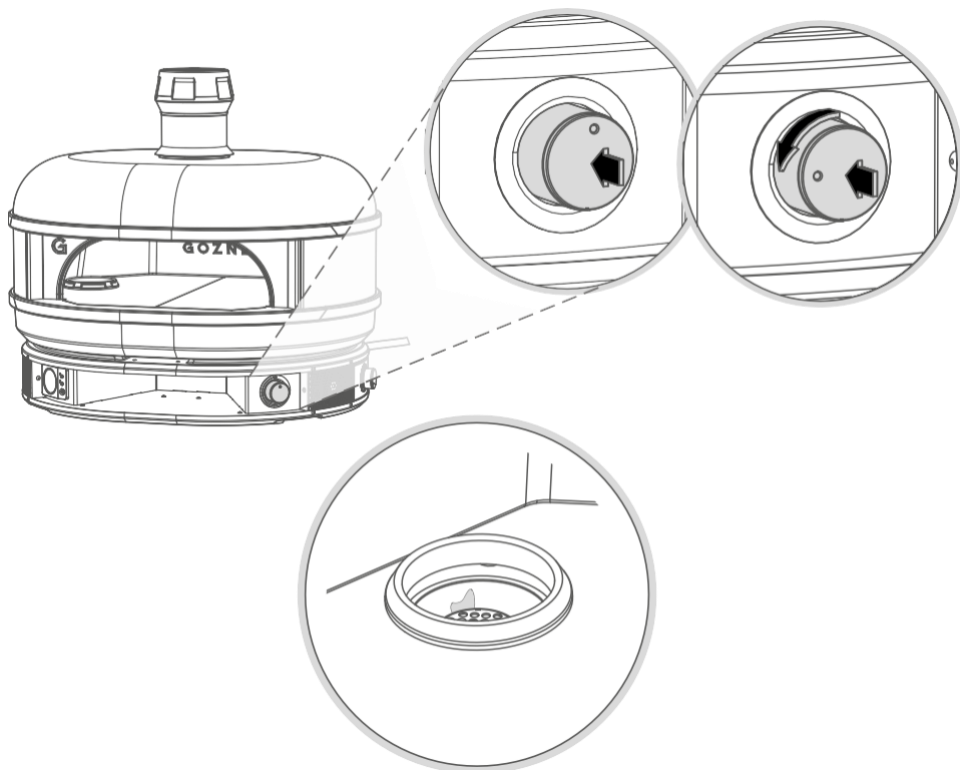
Ha szivárgás van a tömlő és a sütő csatlakozójánál, húzza meg újra a csatlakozót és ellenőrizze a szivárgást következőkkel:

Ha szivárgás van, az oldat buborékosodni fog. szappanos-vizes oldattal ecsettel kenje be a kiemelt területeket. Ha a szivárgás továbbra is fennáll, zárja el a gázt, és **NE HASZNÁLJA** a sütőt.

Ha szivárgás van a szelepcsatlakozásnál, vegye ki a PB-gázpalackot. Ne működtesse a sütőt. Használjon másik PB-gázpalackot, és szappanos-vizes

oldattal ellenőrizze újra a szivárgást.

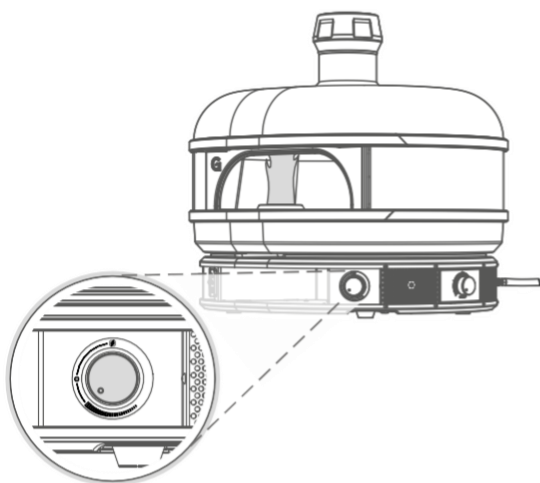
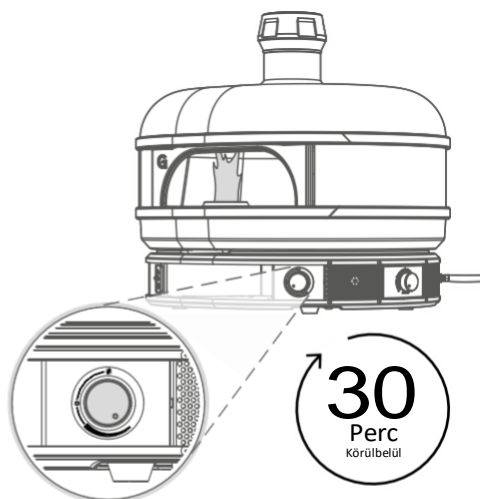
Őrláng gyújtás



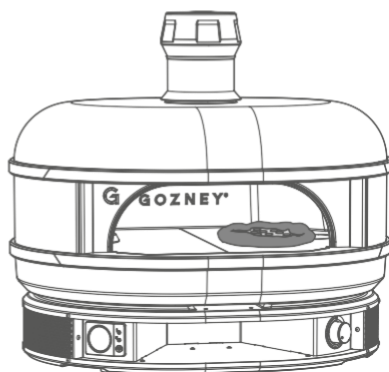
Az őrláng begyújtásához nyomja be a vezérlógombot, amíg folyamatos kattogó hangot nem hall. Ezután, még mindig nyomva tartva, fordítsa el a gombot 90°-kal, és tartsa ott, amíg a gyújtólámpa fel nem gyullad. Lehet, hogy nem látja a nyílt lángot, de a sütő belső oldalain tisztán tükröződnie kell.

Első begyújtás

Csak ha már gyújtófény van, fordítsa el a vezérlőtárcsát az óramutató járásával ellentétes irányba, és az égőnek be kell gyulladnia. Az első tüzeléskor erősen javasoljuk, hogy az égőt 30 percig közepes vagy alacsony lángra állítsa, mielőtt magas lángra váltana.

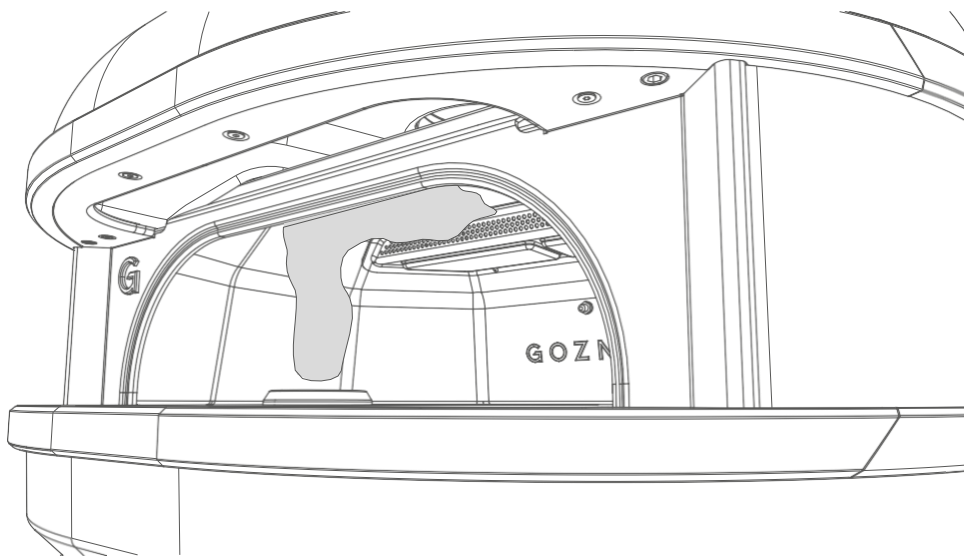


Az első begyújtást követő további égetéseknél a sütőt a kezdettől a kívánt hőmérsékletre hozhatja fel. Ha a sütő hosszabb ideig pihent, akkor a sütőt újra ki kell keményíteni, mintha ez lenne az első égetés.

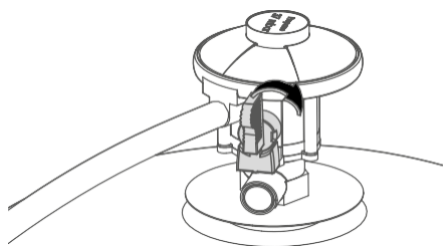
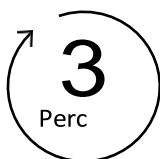


Gázláng

A lángnak sárga színűnek kell lennie, és a sütő tetején végig kell gurulnia.

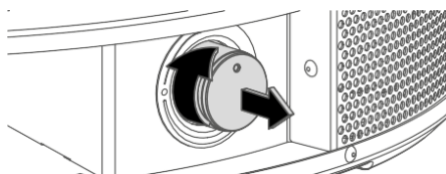
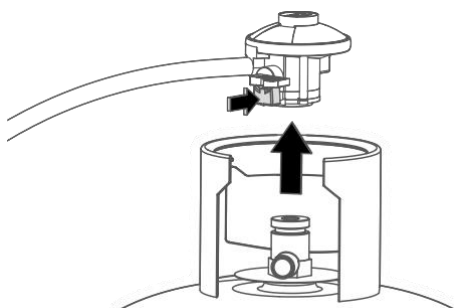


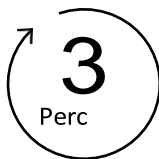
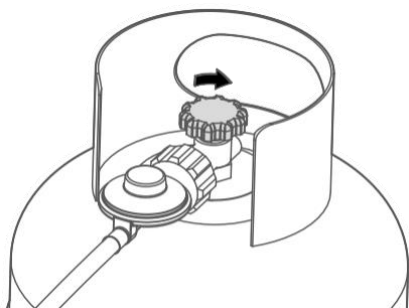
Gáz leválasztása



PUSH FIT SZABÁLYOZÓ

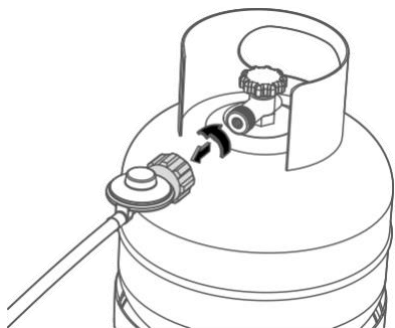
Főzés után a Dome elfordítása előtt feltétlenül zárja el a gázt a gázpalackból. Ez lehetővé teszi, hogy az égőben vagy a csőben maradt gáz biztonságosan elhasználódjon. Három perccel a gáz elzárása után biztonságosan eltávolíthatja a szabályozót, és a vezérlőtárcsát visszafordíthatja kikapcsolt állásba.

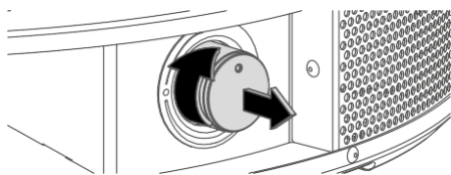




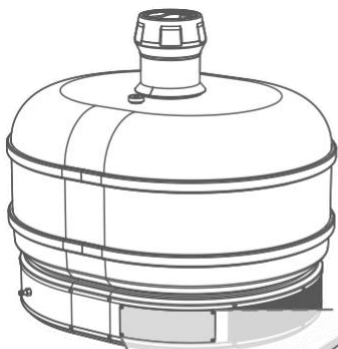
ÓRAMUTATÓ JÁRÁSÁVAL MEGEGYEZŐ/AZ ÓRAMUTATÓ JÁRÁSÁVAL ELLENTÉTES IRÁNYÚ SZABÁLYOZÓ

Sütés után a Domeon található regulátor elzárása előtt feltétlenül zárja el a gázt a gázpalackból. Ez lehetővé teszi, hogy az égőben vagy a csőben maradt gáz biztonságosan elhasználódjon. Három perccel a gáz elzárása után már biztonságosan eltávolíthatja a szabályozót, és visszafordíthatja a vezérlőtárcsát kikapcsolt állásba.



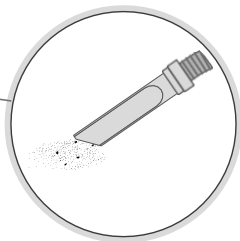
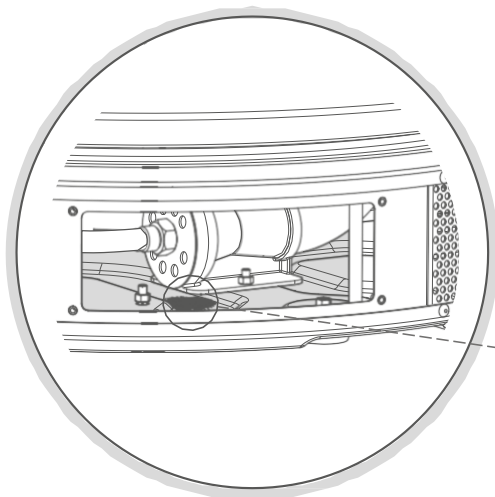
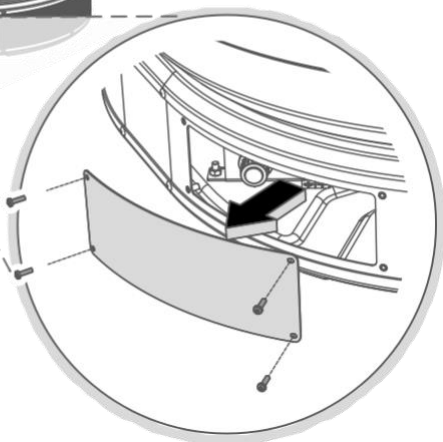


Karbantartás



A VENTURI TISZTÍTÁSA

Ha az égő lángja túlságosan sárga, vagy a szokásosnál nagyobb zajt csap, akkor előfordulhat, hogy törmelék zárja el a venturit. Ha a sütő ki van kapcsolva és kihűlt, távolítsa el a karbantartónyílást, és egy hosszú műanyag orrú porszívóval távolítsa el a törmeléket. Jó gyakorlat, hogy rendszeresen ellenőrizze a dokkoló belsejét a



törmelék szempontjából

GOZNEY°