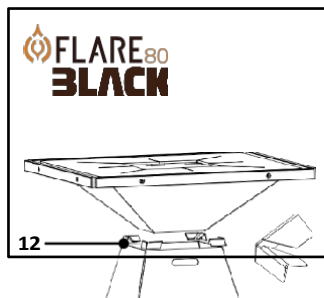
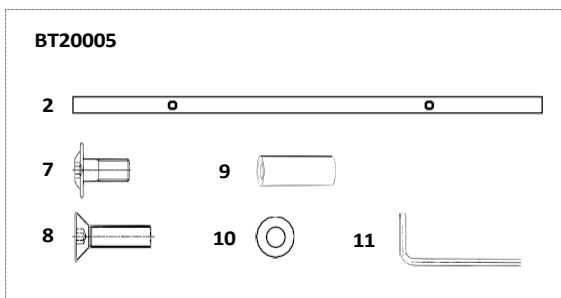
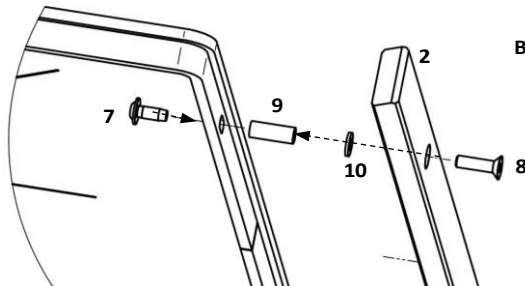
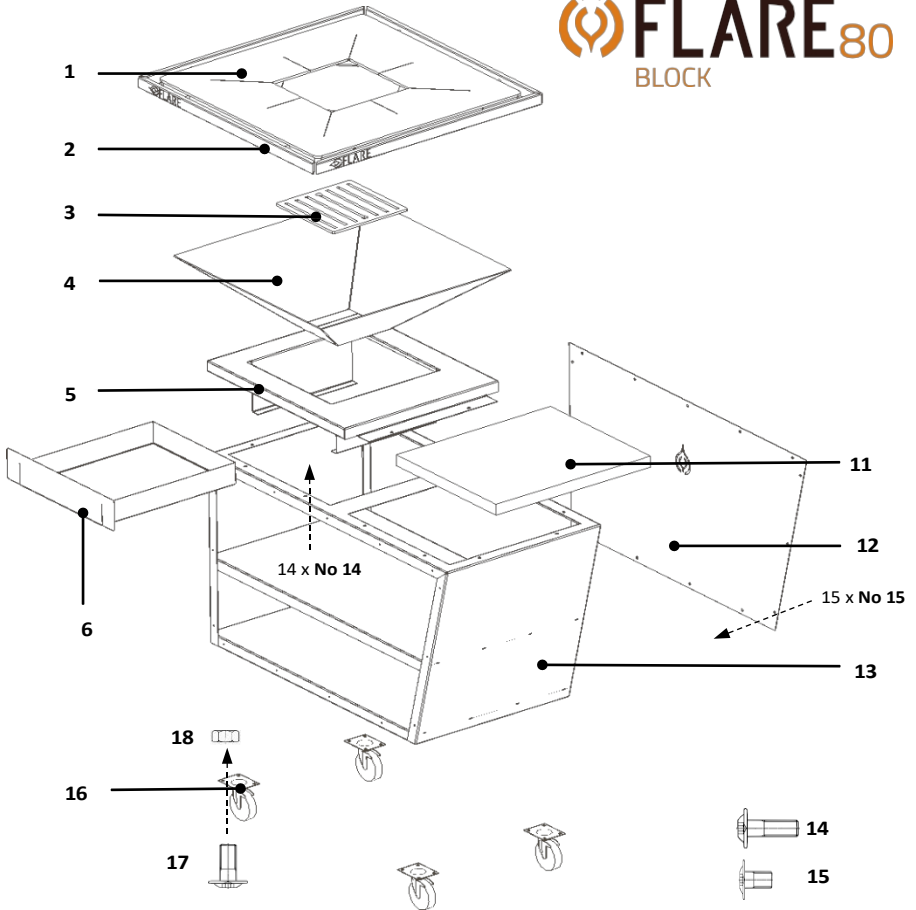


 **FLARE**<sub>80</sub>  
LOUNGE

 **FLARE**<sub>80</sub>  
ORIGINAL





BT20005 - Összeszerelés

## Tartalomjegyzék

1	Szállítási terjedelem .....	6
1.1	FLARE Original & Lounge .....	6
1.2	FLARE Grill blokk.....	6
1.3	BT20005 - Fogantyúkészlet "tölgy" FLARE 80, csavarokkal együtt.....	6
2	Általános információk .....	7
2.1	Rendeltetésszerű használat .....	7
3	Biztonság .....	7
3.1	Biztonsági utasítások.....	7
4	Összeszerelés.....	8
4.1	A rácslap felszerelése .....	8
4.2	A FLARE Original & Lounge felállítása.....	9
4.3	Összeszerelés és telepítés FLARE Grill Block.....	9
5	Használja a címet. ....	10
5.1	Kezdeti üzembe helyezés .....	10
6	Tárolás.....	11
7	Műszaki adatok .....	12
8	Hulladékártalmatlanítás.....	12
8.1	A csomagolás ártalmatlanítása .....	12
8.2	A termék ártalmatlanítása .....	12

## Tartalom

1	Szállítási terjedelem .....	13
1.1	FLARE Original & Lounge .....	13
1.2	FLARE Grill blokk.....	13
1.3	BT20005 - Kormány "tölgy" FLARE 80, csavarokkal együtt.....	13
2	Általános .....	14
2.1	Rendeltetésszerű használat.....	14

3	Biztonság .....	14
3.1	Biztonsági utasítások.....	14
4	Összeszerelés .....	15
4.1	A tűztányér (plancha) összeszerelése .....	15
4.2	FLARE Original & Lounge összeszerelése.....	16
4.3	A FLARE grillblokk összeszerelése.....	16
5	A kezelése.....	17
5.1	Kezdeti indítás.....	17
6	Tárolás .....	18
7	Műszaki specifikációk.....	19
8	Újrahasznosítás .....	19
8.1	A csomagolás újrahasznosítása .....	19
8.2	A termék újrahasznosítása.....	19

## 1 SZÁLLÍTÁSI TERJEDELEM



### 1.1 FLARE Original & Lounge

Nem	Cikk	Nem.	Tétel	Nem	Cikk	Nem.	Tétel
1	BT20002	1db	Grillező lemez 80	5	BT20003	1db	Tűzrakó tál
	BT20005	1db	Fogantyúkészlet "tölgy", beleértve. Csavarok	6a	BT20004	1db	Flip base (FLARE) eredeti)
3	BT20001	1db	Tűzrakó rács	6b	BT20008	1db	Kocka alap (FLARE Lounge)
4	BT20007	1db	Hamutartály	12	BT20033	4db	Élvédelem "rozsdamentes acél" (csak a fekete változatnál)

### 1.2 FLARE Grill blokk



Nem	Cikk	Nem.	Tétel	Nem	Cikk	Nem.	Tétel
1	BT20002	1db	Grillező tányér	12	A200030	1db	Előlap
	BT20005	1db	Fogantyúkészlet "tölgyfa" incl. Csavarok	13	A200026	1db	Body Grill Bolck
3	BT20001	1db	Tűzrakó rács	14	A200034	14db	FK csavar M6 x 12
4	BT20003	1db	Tűzrakó tál	15	A200020	15db	FK csavar M6 x 6
5	BT20020	1db	Grillező betét	16	BT20021	4db	Forgókerék Ø 100
6	BT20019	1db	Kőris fiók	17	A200016	12db	FK csavar M8 x 20
11	BT20021	1db	Fa panel 50 x 60	18	A200043	12db	M8-as anya

### 1.3 BT20005 - Fogantyúkészlet "tölgy" FLARE 80, csavarokkal együtt

Nem	Cikk	Nem.	Tétel
2	A200002	4db	Fa díszléc "tölgy" 20x40 x 860, ferdén vágva
7	A200016	8db	FK csavar M8 x 20
8	A200015	8db	SK M8 x 30 csavar
9	A200014	8db	Menetes hüvely M8 x 30
10	A200088	8db	Tárcsa SHB D8.4
11	A200025	1db	SW Simbuszkulcs

## 2 ÁLTALÁNOS

Olvassa el és őrizze meg a használati utasítást



Ez a használati utasítás a FLARE grillsütő (a t o v á b b i a k b a n "készülék") részét képezi. Fontos információkat tartalmaz a telepítéssel, üzembe helyezéssel és üzemeltetéssel kapcsolatban. A készülék használata előtt figyelmesen olvassa el a kezelési útmutatót, különösen a biztonsági utasításokat. Ezek figyelmen kívül hagyása

A használati utasítás be nem tartása súlyos sérülést vagy a készülék károsodását eredményezheti. A használati utasítás az Európai Unióban érvényes szabványokon és előírásokon alapul. Kérjük, vegye figyelembe a külföldön érvényes országspecifikus irányelveket és törvényeket is. A használati utasítást a későbbi használatra biztonságos helyen őrizze meg. Ha a készüléket harmadik személynek adja tovább, feltétlenül adja át ezt a kezelési útmutatót.

### 2.1 Rendeltetésszerű használat

A készülék a Flare Grill által kínált összes tartozékkal együtt ételek elkészítésére és italok melegítésére szolgál. A készüléket kizárólag a jelen használati utasításban leírtak szerint használja. Minden más használat nem megfelelőnek minősül, és anyagi károkat vagy akár személyi sérülést is okozhat. A készülék nem gyermekjáték. A gyártó vagy a kereskedő nem vállal felelősséget a nem megfelelő vagy helytelen használatból eredő károkért.

## 3 BIZTONSÁG

### 3.1 Biztonsági utasítások

#### 3.1.1 Általános biztonsági utasítások



- Ez a készülék nagyon felforrósodik, és működés közben nem szabad mozgatni!
- Ne használja beltérben vagy fedett helyen!
- Ne használjon szeszes italt vagy benzint a meggyújtáshoz vagy újragyújtáshoz! Csak az EN 1860-3 / EN 1860-4 szabványnak megfelelő gyújtóeszközöket használjon!
- A készüléket csak gyúlékony anyagoktól biztonságos távolságban (legalább 1,5 m) használja. A gyúlékony anyagok közé tartoznak például a fából készült bútorok vagy épületek.
- A készülék kezelésénél mindig viseljen hőálló grillkesztyűt.
- Csak hőálló fogantyúval ellátott grillezőeszközöket használjon az ételek elhelyezéséhez és forgatásához.
- Soha ne oldsd el az égő zsírt vízzel!
- Ne távolítsa el az izzó tüzelőanyagot a tűztérből.
- Csak akkor ürítse ki a hamut, ha az teljesen elégett és kialudt.

### 3.1.2 Veszélyek a személyekre nézve

- Ezt a készüléket csökkent fizikai, érzékszervi vagy szellemi képességekkel, illetve tapasztalat és/vagy ismeretek hiányával rendelkező személyek is használhatják, ha felügyeletet vagy utasítást kaptak a készülék biztonságos használatára vonatkozóan, és megértették a vele járó veszélyeket.
- A csomagolóanyagokat, például a műanyag zacskókat és egyéb apró alkatrészeket tartsa a gyermekek számára elérhetetlen helyen. Fulladásveszély!
- **FIGYELEM:** Tartsa távol a gyermekeket és a háziállatokat!
- Soha ne hagyja felügyelet nélkül a forró készüléket.
- Kerülje a bő, laza ruházat viselését grillezés közben, hogy megakadályozza a ruhák meggyulladását.
- Soha ne hajoljon a forró készülék fölé grillezés közben.
- Ne használja a készüléket, ha nem koncentrálni, fáradt, vagy kábítószert, alkoholt, illetve gyógyszert használ. Hatása alatt áll.
- A forró készüléket csak a mellékelt fogantyúnál fogva érintse meg.

### 3.1.3 Használat előtt

- Helyezze a készüléket biztonságos, stabil és vízszintes felületre.
- Ne helyezze a készüléket bejáratok vagy nagy forgalmú területek közelében.
- A készüléket nem szabad forró állapotban szállítani!
- Biztonsági okokból a készüléket nem szabad folyékony tüzelőanyaggal üzemeltetni.
- Tűzoltó készüléket és elsősegélycsomagot mindig tartson készenlétben tűz vagy baleset esetére.

## 4 ÖSSZESZERELÉS

Nézz meg online az önmagyarázó telepítési videónkat: <https://flaregrill.com>

### 4.1 A rácslap felszerelése

1. Helyezze a grillaport (No1) egy stabil felületre. Fedje le a felületet kartonnal vagy takaróval, hogy megakadályozza a karcolódást.
2. Helyezzen be két csavart (7. sz.) belülről kifelé a grillaport egyik oldalán lévő lyukakba.
3. Csavarjon egy menetes hüvelyt (9. sz.) minden egyes behelyezett csavarra kívülről.
4. Helyezzen egy fa fogantyút alátétekkel együtt (10. sz.) a menetes hüvelyekre, és csavarja be a csavarokkal (8. sz.).
5. Húzza meg a csavarokat (7. sz.) és a csavarokat (8. sz.) a mellékelt imbuszkulccsal.

6. Ismétlje meg a lépéseket a grilllap mindkét oldalán.

## 4.2 A FLARE Original & Lounge felállítása

1. Helyszíneként válasszon egy vízszintes és stabil felületet. Felhívjuk figyelmét, hogy a Corten acél elszínezheti a felületet. Szükség esetén fektessen le egy megfelelő alapot.
2. Helyezze a talpat (6a vagy 6b) vízszintesen, a beépítési változattól függően. Ellenőrizze az alap vízszintesét, és szükség szerint korrigálja az igazítást.

### **FEKETE kiadással:**

- Ügyeljen arra, hogy a lábazat puha vagy sima felületre kerüljön, hogy elkerülje a bevonat megkarcolódását. Erre a célra a FLARE talpas tálcát (GZ20014) ajánljuk.
  - A tűztál behelyezése előtt helyezze a peremvédelmet (12. sz.) az alap sarkaiba.
3. Helyezze be a tűztálat felülről az alapba úgy, hogy a kis nyílás lefelé nézzen.
  4. Helyezze a hamutartályt a tűztálba.
  5. Helyezze a tűzrácst a tűztálba.
  6. Helyezze a grilllapot a tűztálra. Ellenőrizze a grilllap igazítását egy legalább 80 cm hosszú vízszintes vonallal, és szükség szerint korrigálja az igazítást.

## 4.3 Összeszerelés és telepítés FLARE Grill Block

1. Helyezze a blokk alapját (13. sz.) az aljával felfelé egy megfelelő felületre (a karcolások elkerülése érdekében a bevonatos fekete változathoz karton alapot kell használni).
2. Szerelje fel a görgőket (16. sz.) 3 csavarral (17. sz.), és húzza meg őket az anyákkal (18. sz.).
3. Fordítsa meg a blokk alapját (2 ember szükséges), és helyezze a görgőkre.
4. Helyezze a grillbetétet (5. sz.) és a falapot (11. sz.) az alaprészre, és alulról rögzítse a csavarokkal (14. sz.).
  - A grillbetét (5. sz.) és a falap (11. sz.) felcserélhető (tükörfordítás).
5. Hajtsa az alaprészt az egyik oldalra (2 emberre van szükség). Ez azt jelenti, hogy az előlap (12. sz.) egyszerűen a kívánt oldalra helyezhető és könnyebben felszerelhető.
  - Az előlap (12. sz.) mindkét oldalra felszerelhető (tükörfordítással).
6. Helyezze be az összes csavart (15. sz.) a menetekbe, és ne húzza meg őket, amíg az összes csavar a helyére nem került. A blokk ezután újra felállítható.



7. Helyezze a tűztálat a kis nyílással lefelé a talapzatba felülről, és helyezze a tűzrácst a tűztálba.
8. A FLARE grillblokk hamutartó fiókját előlről kell behelyezni a grillbetét vezetősínjeibe.
9. Helyezze a grilllapot a tűztálra. Ellenőrizze a grilllap igazítását egy legalább 80 cm hosszú vízmértékkel, és szükség szerint korigálja az igazítást.

## 5 USE

### 5.1 Kezdeti üzembe helyezés

Égesse be a grilllapot, mielőtt először használná. Ezáltal tapadásmentes réteg (patina) keletkezik, amely megakadályozza az ételek odaragadását, és megvédi a grilllapot a korróziótól.

#### 5.1.1 A grilllap tisztítása és felmelegítése

A grilllapot alaposan meg kell tisztítani a patina kialakulásához.

1. A grilllapot alaposan tisztítsa meg meleg vízzel és mosogatószerrel vagy súrolótejgel.
2. Alaposan öblítse le a grilllapot tiszta vízzel.
3. Szárítsa meg a grilllapot egy ruhával.
4. Gyűjtsa be a készüléket, és legalább 60 percig melegítse a grilllapot.

*"Az acél porózus, és porusaiba vizet szívhat fel. Ezt a vizet ki kell sütni, mielőtt a grilllapot megpirítjuk. A víz és más illékony anyagok e folyamat során elpárolognak. A visszamaradó maradékok nem jelentenek veszélyt a patinára vagy a grillezett ételre."*

#### 5.1.2 Olajjal égesse meg a grilllapot Megjegyzés:

A lenmagolaj vagy az olívaolaj ideális a grilllap megpirítására. Más sütőolajok is használhatók, de nehezebb jó patinát elérni.

1. A készüléket magas hőmérsékleten kell begyűjtani, hogy a grilllap hőmérséklete az olaj füstpontja fölé emelkedjen (lenolaj esetében kb. 110 °C, olívaolaj esetében kb. 180 °C).
2. Az egész forró sütőlapot egyenletesen kenje be konyhai papírral, amíg az egész felületet enyhén be nem vonja az olaj. !

**FIGYELEM:** A grilllap nagyon forró! Az olajréteg felhordásakor megfelelő kesztyűt kell viselni.

3. Miután az olajréteg elfüstölt vagy megszáradt, ismétlje meg a 2. lépést legalább háromszor, amíg egyenletes körkörös patina nem keletkezik.

*"Az étolaj hosszú láncai felhasadnak és behatolnak a grilllap porusaiba, kialakítva a kívánt patinát. A grilllap sarkaiban csak nagyon enyhe patina képződik, mivel itt nehéz elérni a szükséges hőmérsékletet. Ez azonban a grillezés szempontjából nem jele nt problémát."*

### 5.1.3 Tüzelés és grillezés

- A készüléket jól hasított keményfával (robinia, bükk, kőris, nyírfa) tüzelje. Ne használjon puhafát vagy vegyi gyújtóanyagokat. Ezek fokozott füstképződéshez vezetnek és elkormosítják a grillalapot. Ez csökkenti a hőfelvételt és ezáltal a grillezési teljesítményt.

- Ha elérte a kívánt hőmérsékletet, tegyen egy kis hőálló étolajat (pl. napraforgóolajat) a grillalpra. A jól fűszerezett grillalaphoz gyakorlatilag nincs szükség olajra.

### 5.1.4 Tisztítás

1. Kaparja le a grillalapot egy grillkaparóval.
2. Olajozza be a grillalapot étolajjal.
3. Tisztítsa meg és olajozza be a fogantyúkat faolajjal (pl. lenolajjal vagy olívaolajjal). Ideális esetben minden használat után olajozza be a nyélcsíkokat, hogy megakadályozza a kiszáradást és az időjárás viszontagságait.

**TIPP:** A FLARE grillt a grillezés után azonnal tisztítsa meg. A zsírmaradványok sokkal könnyebben és gyorsabban eltávolíthatók, amíg még meleg.

## 6 TÁROLÁS

1. Hagyja a készüléket teljesen kihűlni.
2. Ellenőrizze a csavarkötéseket, és szükség esetén húzza meg őket.
3. Fedje le a készüléket.
4. A készüléket száraz helyen, az időjárástól védve tárolja.

## 7 TECHNIKAI ADATOK

Megnevezés	Szélesség x magasság x magasság [cm]	Tömeg [kg]	Anyag
<b>FLARE Grill "eredeti"</b>	90 x 90 x 100/80	91	Acél / keményfa
<b>FLARE Grill "társalgó"</b>	90 x 90 x 57	74	Acél / keményfa
<b>FLARE Grill blokk</b>	90 x 120 x 100	148	Acél / keményfa
Grillező lemez 80	80 x 80 x 0,8	39	Acél
Tűzrakó tál 80	75 x 75 x 30	16	Acél
Fogantyúcsíkok	86 x 2 x 4	2,2	Keményfa
Flip alap	70 x 70 x 80	26,3	Acél
Kocka alap	40 x 40 x 40 x 40	9,8	Acél
Grillblokk talpazat	120 x 60 x 86	70	Acél / keményfa

Tüzelőanyag: keményfa (robinia, bükk, kőris, nyír)

## 8 DISPOSAL

### 8.1 A csomagolás ártalmatlanítása



A csomagolást a típusnak megfelelően ártalmatlanítsa. A kartonpapírt és a kartonpapírt a papírhulladékkal és a fóliával együtt dobja ki az újrahasznosító gyűjtőbe.

### 8.2 A termék ártalmatlanítása

A terméket az Ön országában érvényes irányelveknek és előírásoknak megfelelően ártalmatlanítsa.

## 1 SZÁLLÍTÁSI TERJEDELEM

### 1.1 FLARE Original & Lounge



Nem	Rész	Mennyiség	Tétel	Nem	Rész	Mennyiség	Tétel
1	BT20002	1db	Tűzlemez 80	5	BT20003	1db	Tűzrakó tál
	BT20005	1db	Kormány, csavarokkal együtt	6a	BT20004	1db	Flip base (FLARE eredeti)
3	BT20001	1db	Tűzrakó rács	6b	BT20008	1db	Kocka alap (FLARE Lounge)
4	BT20007	1db	Hamutartály	12	BT20033	4db	Védőkapocs "rozsdamentes acél" (a Csak fekete kiadás)

### 1.2 FLARE Grill blokk



Nem	Rész	Mennyiség	Tétel	Nem	Rész	Mennyiség	Tétel
1	BT20002	1db	Tűzlemez 80	12	A200030	1db	Előlap
	BT20005	1db	Kormány, csavarokkal együtt	13	A200026	1db	Grill blokk korpusz
3	BT20001	1db	Tűzrakó rács	14	A200034	14db	M6 x 12-es csavar
4	BT20003	1db	Tűzrakó tál	15	A200020	15db	M6 x 6 csavar
5	BT20020	1db	Tálbetét	16	BT20021	4db	Forgógörgők Ø 100
6	BT20019	1db	kőris fiók	17	A200016	12db	M8 x 20-as csavar
11	BT20021	1db	Fa deszka 50 x 60	18	A200043	12db	M8 horony

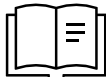
### 1.3 BT20005 - Kormány "tölgy" FLARE 80, csavarokkal együtt

Nem	Rész	Mennyiség	Tétel
2	A200002	4db	Kormányrúd "tölgy" 20x40 x 860
7	A200016	8db	M8 x 20-as csavar
8	A200015	8db	M8 x 30-as csavar
9	A200014	8db	Menetes hüvely M8 x 30
10	A200088	8db	Shim SHB D8.4

11	A200025	1db	SW 5 imbuszkulcs
----	---------	-----	------------------

## 2 ÁLTALÁNOS

Olvassa el és őrizze meg a használati utasítást



Ez a kézikönyv ehhez a FLARE grillsütőhöz tartozik. Fontos információkat tartalmaz a felépítéssel, az üzembe helyezéssel és a működtetéssel kapcsolatban.

A készülék használata előtt figyelmesen olvassa el a kézikönyvet, különösen a biztonsági utasításokat. Ezen üzemeltetési utasítások figyelmen kívül hagyása súlyos sérülést vagy a készülék károsodását eredményezheti. A kézikönyv követi a

Európai uniós szabványok és előírások. Kérjük, vegye figyelembe a külföldi országspecifikus irányelveket és törvényeket. Tartsa a kézikönyvet biztonságos helyen, hogy szükség esetén bármikor betekinthesse bele. Ha a készüléket harmadik félnek adja át, feltétlenül adja át ezt a kezelési útmutatót.

### 2.1 Rendeltetészerű használat

A FLARE Grill által kínált készülék és az összes tartozék ételek elkészítésére és italok melegítésére szolgál.

Ez a készülék kizárólag a jelen kézikönyvben leírtak szerint használható. Minden más használat nem megfelelő, és anyagi károkat vagy akár személyi sérülést is okozhat. A készülék nem gyermekjáték. A gyártó vagy a kereskedő nem vállal felelősséget a nem megfelelő vagy helytelen használatból eredő károkért.

## 3 BIZTONSÁG

### 3.1 Biztonsági utasítások

#### 3.1.1 Általános biztonsági utasítások



- **VESZÉLY!** Ez a készülék nagyon felforrósodik, és működés közben nem szabad mozgatni!
- Ne használja zárt helyiségekben!
- Ne használja fedett helyen!
- **VESZÉLY!** Ne használjon szeszes italt vagy benzint a meggyújtáshoz! Csak az EN 1860-3 / EN 1860-4 szabványnak megfelelő gyújtószereket használjon!
- A készüléket csak éghető anyagoktól biztonságos távolságban (legalább 1,5 m) használhatja. Gyúlékony anyagok például a fából készült bútorok vagy épületek.
- A készülék kezelésénél mindig viseljen hőálló grillkesztyűt.
- A grillezendő ételek elhelyezéséhez és megfordításához csak hőálló fogantyúval ellátott grillezőeszközöket használjon.
- Soha ne oltsd el az égő zsírt vízzel!
- Ne távolítsa el az izzó szenet vagy fát a tűztálból.

- Ne ürítse ki a hamut, amíg az teljesen ki nem oltott és ki nem hűlt.

### 3.1.2 Veszélyek az emberekre

- Ezt a készüléket csökkent fizikai, érzékszervi vagy szellemi képességekkel rendelkező, vagy tapasztalat és/vagy ismeretek hiányában lévő személyek is használhatják, ha az eszköz biztonságos használatára vonatkozóan utasítást és felügyeletet kaptak, és megértették az ebből eredő kockázatokat.
- A csomagolóanyagokat, például a műanyag zacskókat és más apró alkatrészeket tartsa a gyermekek számára elérhetetlen helyen. Fulladásveszély!
- **VESZÉLY!** Tartsa távol a gyerekeket és a háziállatokat!
- Soha ne hagyja felügyelet nélkül a forró grillt.
- Grillezés közben ne viseljen bő, széles ruházatot, hogy elkerülje a ruházatának meggyulladását.
- Soha ne hajoljon a forró készülék fölé grillezés közben.
- Ne használja a készüléket, ha nem tud koncentrálni, fáradt, vagy kábítószer, alkohol, illetve gyógyszer hatása alatt áll.
- Csak a kijelölt fogantyúkkal érintse meg a forró készüléket.

### 3.1.3 Használat előtt

- Helyezze a készüléket biztonságos, stabil és kiegyenlített felületre.
- Ne helyezze a készüléket bejáratok vagy nagy forgalmú területek vagy utak közelében.
- A készüléket nem szabad forró vagy lángoló állapotban szállítani!
- Biztonsági okokból a készüléket nem szabad folyékony üzemanyaggal üzemeltetni.
- Mindig tartson készenlétben egy tűzoltó készüléket és egy elsősegélycsomagot, hogy tűz vagy baleset esetére felkészülhessen.

## 4 ÖSSZESZERELÉS

Nézze meg online az önmagyarázó összeszerelési videónkat: <https://flaregrill.com>

### 4.1 A tűztányér (plancha) összeszerelése

7. Helyezze a tűztányért (No1) egy stabil felületre. A karcolások elkerülése érdekében fedje le a felületet egy kartondarabbal vagy egy takaróval.
8. Helyezze be a két csavart (7. sz.) a lyukakba belülről kifelé.
9. Csavarozzon egy menetes hüvelyt (9. sz.) minden csavarra kívülről.
10. Helyezzen egy fából készült kormányt, beleértve az alátétet is, a menetes hüvelyre, csavarozza be a csavarokkal (8. sz.) és húzza meg a mellékelt imbuszkulccsal (8. sz.).
11. Ismétlje meg ezeket a lépéseket mindkét oldalon.



## 4.2 FLARE Original & Lounge összeszerelése

7. Válasszon egy kiegyenlített és stabil helyet. Vegye figyelembe, hogy a cortenacél elszínezheti az aljzatot. Szükség esetén helyezzen el megfelelő alátétet.
8. Helyezze el a pincét (6a vagy 6b) a kívánt beépítési változat vagy modell szerint. Egyenlítse ki az alapot vízmértékkel, és szükség szerint állítsa be az igazítást.

### **FEKETE kiadással:**

- Győződjön meg róla, hogy az alapot puha vagy sima felületre helyezi, hogy elkerülje a bevonat megkarcolódását.  
Ezért javasoljuk a "Base tub FLARE-80" (GZ20014) használatát.
  - Helyezze a "rozsdamentes acél" védőkapcsokat (12. sz.) az alap sarkaiba, mielőtt a tűztálat behelyezné.
9. Helyezze a tűztálat felülről a kis nyílással lefelé a talpba.
  10. Helyezze a hamutartályt a tűztáliba.
  11. Helyezze a tűzrácst a tűztáliba.
  12. Helyezze a tűztányért a tűztálra. Ellenőrizze az igazítást vízmértékkel, és szükség szerint igazítsa ki. A tűztányér homorú alakja miatt a vízmértéknek legalább 80 cm hosszúnak kell lennie.

## 4.3 A FLARE grillblokk összeszerelése

13. Helyezze a blokkalapot (13. sz.) fejjel lefelé egy megfelelő felületre (a bevonatos fekete változat esetében a karcolások elkerülése érdekében mindenképpen használjon karton alátétet).
14. Szerelje fel a lengőkereket (16. sz.) 3 csavarral (17. sz.) és húzza meg őket az anyákkal (18. sz.).
15. Fordítsa vissza a blokk alapját fejjel lefelé (2 emberre van szükség), és helyezze a görgőkre.
16. Helyezze a tálbetétet (5. sz.) és a falapot (11. sz.) az alaprészre, és rögzítse alulról a csavarokkal (14. sz.).
  - A grillbetét (5. sz.) és a falap (11. sz.) fordítva (tükörfordítva) is elhelyezhető.
17. Fektesse félre az alaprészt (2 emberre van szükség), hogy az előlap (12. sz.) könnyebben elhelyezhető legyen, egyszerűen a kívánt oldalra helyezhető és könnyebben összeszerelhető.
  - Az előlap (12. sz.) mindkét oldalra felszerelhető (tükörözve).
18. Helyezze be az összes csavart (15. sz.) a menetekbe, és csak akkor húzza meg őket, ha minden csavar a helyén van. Ezt követően a blokk újra felállítható.
19. Helyezze a tűztálat felülről az alapba úgy, hogy a kis nyílás lefelé mutasson, és helyezze a tűzrácst a tűztáliba.
20. A FLARE grillblokk hamutartó fiókja előlről a grillbetét vezetősínjeibe van benyomva.

21. Helyezze a tűztányért a tűztátra. Ellenőrizze a tűztányér igazítását egy legalább 80 cm hosszú vízmértékkel, és szükség szerint igazítsa ki.

## 5 KEZELÉS

### 5.1 Kezdeti indítás

Az első használat előtt fűszerezze be a tűztányért. Ezáltal egy tapadásmentes réteg (patina) keletkezik, amely megakadályozza az ételek odaragadását, és megvédi a tűztányért a korróziótól.

#### 5.1.1 A grillap tisztítása és kisütése

A fűszerezéshez és a jó patina kialakításához a tűzlapot előzetesen meg kell tisztítani.

5. Alaposan tisztítsa meg a tűzhelytáblát meleg vízzel és mosogatószerrel.
6. Mossa ki alaposan tiszta vízzel a tüzelőlapot.
7. Törölközővel törölje szárazra a grillapot.
8. Gyűjtsa be a FLARE Grillt, és legalább 60 percig melegítse a tűzlapot.

*"Az acél porózus, és a porusokba vizet szívhat fel. Ezt a vizet ki kell sütni, mielőtt a tűzlemez fűszerezni lehetne. A víz és más illékony anyagok e folyamat során elpárolognak."*

#### 5.1.2 A tüzelőlap fűszerezése

A fűszerezéshez megfelelő olajok a lenmagolaj vagy az olívaolaj. Más étolajok is használhatók, de a jó patina kialakítása még nehezebb.

4. A FLARE Grillt az olaj füstpontja feletti magas hőmérsékleten (lenmagolaj esetén kb. 110°C, olívaolaj esetén kb. 180°C) kell begyűjtani.
5. Konyhai papírral egyenletesen oszlassuk el az olajat az egész forró tűzlapon, amíg azt vékony olajréteggel enyhén be nem vonja.
6. **FIGYELEM!** A tűztányér nagyon felforrósodik! A z olajfólia felhordásakor hőálló kesztyűt kell használni.
7. Miután az olajréteg elfüstölt vagy megszáradt, ismételje meg a 2. lépést legalább háromszor, amíg körkörös patina nem alakul ki.

*"Az étolaj hosszú láncai felhasadnak és kitöltik az acél porusait, hogy kialakuljon a kívánt patina. A tűzlap sarkaiban csak nagyon enyhe patina keletkezik, mivel ott nehéz elérni a szükséges hőmérsékletet. Ez azonban nem jelent problémát a grillezés során."*

#### 5.1.3 Tüzelés és grillezés

- A készüléket jól hasogatott keményfával (sás, bükk, kőris, nyírfa) tüzelje meg. Ne használjon puhafát vagy kémiai gyújtóanyagot. Ez fokozott füstképződéshez és koromképződéshez vezet a tűztányér alsó oldalán. Ez csökkenti a hőfelvételt és a grill teljesítményét.

- Ha elérte a kívánt hőmérsékletet, öntsön egy kis mennyiségű hőálló étolajat (pl. napraforgóolajat) a grilllapra. Egy jól fűszerezett grilllap szinte egyáltalán nem igényel olajat.

#### 5.1.4 Tisztítás

4. A grilllapot egy gumikéssel kaparja le.
5. Olajozza be a grilllapot étolajjal.
6. Tisztítsa meg és olajozza be a nyélcsíkokat faolajjal (pl. lenolajjal vagy olívaolajjal).  
Ideális esetben minden használat után olajozza be a fogantyúszárat, hogy megakadályozza a kiszáradást és az időjárás viszontagságait.

**Megjegyzés:** Grillezés után azonnal tisztítsa meg a FLARE grillt. A maradékok sokkal könnyebben és gyorsabban eltávolíthatók, amíg még meleg.

## 6 TÁROLÁS

5. Hagyja a készüléket teljesen kihűlni.
6. Ellenőrizze a csavarkötéseket, és szükség esetén húzza meg őket.
7. Fedje le a készüléket.
8. Tárolja a készüléket szárazon, és védje az időjárás viszontagságaitól.

## 7 MŰSZAKI ELŐÍRÁSOK

Név	Szélesség x magasság x magasság [cm]	Tömeg [kg]	Anyag
<b>FLARE Grill "eredeti"</b>	90 x 90 x 100/80	91	acél / keményfa
<b>FLARE Grill "társalgó"</b>	90 x 90 x 57	74	acél / keményfa
<b>FLARE Grill blokk</b>	90 x 120 x 100	148	acél / keményfa
Tűzlemez 80	80 x 80 x 0,8	39	acél
Tűzrakó tál 80	75 x 75 x 30	16	acél
Fogantyú	86 x 2 x 4	2,2	keményfa
Flip pince	70 x 70 x 80	26,3	acél
Kocka pince	40 x 40 x 40 x 40	9,8	acél
Grill Block pince	120 x 60 x 86	70	acél / keményfa

Tüzelés: keményfa (pl. robinia, bükk, kőris, nyírfa)

## 8 RECYCLING

### 8.1 A csomagolás újrahasznosítása

A csomagolást a helyi előírásoknak megfelelően típusonként újrahasznosítsa.



### 8.2 A termék újrahasznosítása

A készüléket a helyi előírásoknak megfelelően típusonként újrahasznosíthatja.



**FLARE**

**BS FLARE GmbH**

Industriestrasse 29/C1

3130 Herzogenburg

AUSZTRIA

[office@flaregrill.com](mailto:office@flaregrill.com)

[www.flaregrill.com](http://www.flaregrill.com)