

Mountfield

B

TELEPÍTÉSI ÚTMUTATÓ

Ø 5,5 x 1,2 m (V4)

Ø 6,4 x 1,2 m (V5)

3,7 x 5,5 x 1,2 m (V6)

3,7 x 7,3 x 1,2 m (V7)

4,6 x 9,1 x 1,2 m (V8)



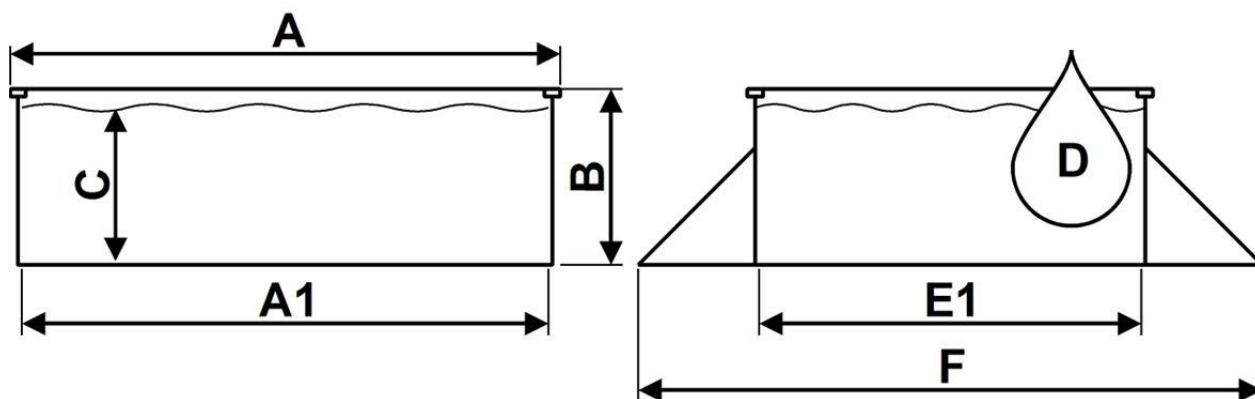
A MEDENCE TELEPÍTÉSE ÉS HASZNÁLATA ELŐTT FIGYELMESEN OLVASSA EL A HASZNÁLATI ÉS TELEPÍTÉSI ÚTMUTATÓT. ŐRIZZE MEG MINDKÉT KÉZIKÖNYVET A KÉSŐBBI HASZNÁLATRA.

KÉRJÜK, HOGY A MEDENCE TELEPÍTÉSE ÉS HASZNÁLATA ELŐTT FIGYELMESEN OLVASSA EL EZT A KÉZIKÖNYVET ÉS A TELEPÍTÉSI UTASÍTÁSOKAT. ŐRIZZE MEG MINDKÉT KÉZIKÖNYVET A KÉSŐBBI HASZNÁLATRA.

szám

A medence hozzávetőleges méretei és víztérfogata

A medence hozzávetőleges méretei és víztérfogata



Medence típusa	A [cm]	A1 [cm]	B [cm]	C [cm]	D [m ³]	E1 [cm]	F [cm]
Ø 5,5 x 1,2 m (V4)	Ø 560	Ø 550	120	105	25,0	-	-
Ø 6,4 x 1,2 m (V5)	Ø 650	Ø 640	120	105	33,8	-	-
3,7 x 5,5 x 1,2 m (V6)	560	550	120	105	17,5	380	550
3,7 x 7,3 x 1,2 m (V7)	740	730	120	105	24,3	380	550
4,6 x 9,1 x 1,2 m (V8)	920	910	120	105	39,2	470	640

Medence szivárgási osztály: W2

Medencetömörtség osztály: W2

FIGYELMEZTETÉS: A medence használatához a szerelési és használati útmutatóban leírt biztonsági szabályok betartása is szükséges. A fulladás vagy más súlyos sérülés megelőzése érdekében célszerű megakadályozni, hogy 5 év alatti gyermekek váratlanul a medencébe jussanak, és úszás közben állandó felügyelet alatt tartani őket.

FIGYELMEZTETÉS: A medence használatához be kell tartani az összeszerelési és használati útmutatóban leírt biztonsági szabályokat. A fulladás vagy más súlyos sérülés megelőzése érdekében ajánlatos megakadályozni, hogy 5 év alatti gyermekek váratlanul a medencébe jussanak, és úszás közben állandó felügyelet alatt tartani őket.

Mountfield

Mountfield a.s., Mirošovická 697, CZ-25164 Mnichovice, www.mountfield.cz

Ügyfélvonal: tel.: +420 327 777 111 (H-P 9-18h, Sz-V 9-17h), e-mail: info@mountfield.cz

Mountfield SK s.r.o., Kollárova 85, SK-03601 Martin, www.mountfield.sk.

Ügyfélvonal: tel.: +421 434 133 831 (H-P 9-18h, Sz-V 9-17h), e-mail: mountfield@mountfield.sk.

TARTALOM

1. RÉSZ	BEVEZETÉS	lásd a használati utasítást
(A)		
2. RÉSZ	A MEDENCE ÉPÍTÉSI HELYSZÍNÉNEK KIVÁLASZTÁSA	4
2A. RÉSZ	AZ OVÁLIS MEDENCE ALAPJÁNAK ELŐKÉSZÍTÉSE	6
2B. RÉSZ	A KÖR ALAKÚ MEDENCE ALJZATÁNAK ELŐKÉSZÍTÉSE	11
3A. RÉSZ	AZ OVÁLIS MEDENCEALAP ÉS AZ OLDALSÓ TÁMASZOK FELSZERELÉSE	13
3B. RÉSZ	A KÖR ALAKÚ MEDENCE ALAPOZÁSÁNAK TELEPÍTÉSE	19
3C. RÉSZ	A MEDENCEFAL ÉS A FÓLIA FELSZERELÉSE	20
3D-S RÉSZ	A FELSŐ SÍNEK ÉS OSZLOPOK FELSZERELÉSE	26
4. RÉSZ	BIZTONSÁGI SZABÁLYOK	lásd a használati utasítást
(A)		
5. RÉSZ	AZ USZODA HASZNÁLATA	lásd a használati utasítást
(A)		
6. RÉSZ	MEDENCEVÍZ ÁPOLÁSA	lásd a használati utasítást
(A)		
7. RÉSZ	A MEDENCE KARBANTARTÁSA	lásd a használati utasítást
(A)		
8. RÉSZ	A MEDENCE TÉLIESÍTÉSE	lásd a használati utasítást
(A)		
9. RÉSZ	MEDENCE LEOLVASZTÁS	lásd a használati utasítást
(A)		
MELLÉKLETEK:		
	HASZNÁLATI UTASÍTÁS A MEDENCEALÁTÉTHEZ	29

Fontos:

Medenceépítéskor figyelembe kell venni az ovális és a kör alakú medence közötti különbségeket. Ahol jelentős különbségek vannak, ott az utasítások csak az ovális vagy kör alakú medencékre vonatkozó szakaszokra vannak felosztva. A többi közös résznél az

ovális medence esetében a különbséget a szövegben egy megjegyzés és a bekezdés margóján egy "szalag" jelzi.

2. RÉSZ - A HELYSZÍN ELŐKÉSZÍTÉSE

A MEDENCE ÉPÍTÉSI HELYSZÍNÉNEK KIVÁLASZTÁSA

1. KÉSZÍTSE ELŐ A SZÜKSÉGES FELSZERELÉST

A medenceépítés megkezdése előtt készítse elő a szükséges eszközöket és felszereléseket. Szükséged lesz rá:

- ásó, csákány, gereblye, lapát és talicska a talaj mozgatásához és a homok kezeléséhez;
- a medence átmérőjének felénél kb. 5 x 10 cm-es fa prizma, fa cövekek, 2,5 x 2,5 cm-es, lapos tetejű és kb. 15 cm hosszú fa karók, egy zacskó liszt vagy finom homok stb., egy gombolyag zsineg, egy kés, egy vízmérték, egy mérőszalag, egy kalapács és szögek a méréshez és a vízszintes alap elkészítéséhez;
- a medenceszerkezet alatti alap megerősítésére szolgáló burkolólapok (lásd az útmutató 2. szakaszát);
- szitált, kitermelt homok az aljzat kiegyenlítéséhez és a sarokfeltöltés kialakításához (lásd az útmutató 3. szakaszát);
- Phillips és lapos fejű csavarhúzó, kombinált fogó, szövetszalag (szőnyegekhez) lehetőleg 50 mm széles, kés, ruhacsipeszek a medence összeszereléséhez.

Megjegyzés: Fából készült oszlopok esetében javasoljuk, hogy előzetesen fúrjon egy kellően nagy és mély lyukat (lásd a 2. szakaszt, Az aljzat előkészítése). A fa karókat például nagyméretű szögekkel lehet helyettesíteni.

Javasoljuk, hogy a medence telepítése előtt szerelje össze a lépcsőket. A medence összeszerelése során jól jönnek majd, amikor az összeszerelt falon keresztül kell be- és kilépni a medencéből. A lépcsők összeszerelésére vonatkozó utasításokat a csomagoláson találja.

2. VÁLASSZA KI A MEGFELELŐ NAPOT A MEDENCE ÉPÍTÉSÉRE

Várjon egy napos, szélcsendes napot a medence építésével. Ne próbálja meg a medencét szeles időben építeni. Győződjön meg róla, hogy legalább egy felnőtt segít Önnek. A telepítés hozzávetőleges ideje, a tereprendezés nélkül, kerek medencék esetében körülbelül 3 óra, ovális medencék esetében pedig körülbelül 6 óra.

3. TERRAIN

A medence megfelelő helyének kiválasztásakor különös gonddal járjon el:

Válasszon megfelelő méretű, lehetőleg sík és vízszintes felületet.

Válasszon olyan helyet, ahol egész nap süt a nap és száraz, szilárd a talaj - **ne építse a medencét** aszfaltra, kavicsra, fára, partra, vízzel telített területre, tőzegmocsárra vagy föld alatti helyekre, mint például víztartályok, szepikus tartályok, csatornák stb. fölé.

Ellenőrizze, hogy nem nőnek-e olyan növények ezen a területen, amelyek átnőhetnek a medencebélésen. Ha ez a helyzet, akkor javasoljuk, hogy a területet jóval a tereprendezési munkálatok előtt kezelje teljes gyomirtó szerrel (az utasításoknak megfelelően), vagy az építkezés során fekete kerti bélést helyezzen a medence teste alá.

A lejtős területeket vízszintesbe kell állítani a magasabb területek kiásásával, nem pedig az **alacsonyabb területek visszatöltésével**.

A medence helyét úgy tervezze meg, hogy a medence körül minimális hely maradjon a telepítés során történő kezeléshez és a medence későbbi használatához (min. 1 m).

A medencét úgy tervezték, hogy a süllyesztés feltételeinek teljesülése után részben a talajba süllyeszthető legyen. A beágyazás feltételeit és a szaktanácsadást a medence eladója biztosítja.

4. ELKERÜLENDŐ FELTÉTELEK

Ne helyezze a medencét az alábbi helyek közelébe vagy az alábbi helyekre:

Olyan felületek és tárgyak közelében, amelyek a gyermekek vagy állatok számára hozzáférhetőek, és amelyek megkönnyíthetik számukra a medencébe való belépést.

Ellenkező esetben a medence területét biztosítani kell, hogy a gyermekek és állatok ne tudjanak bemenni a medencébe.

Füvön, sziklákon és gyökereken. A fű a medencebélés alatt elrohad és

a sziklák és a gyökerek károsítják a medencebélést.

Fák és magasabb bokrok közelében. A levelek és egyéb törmelékek közvetlenül a medencébe esnek, és növelik a szennyezést.

A felsővezetékek és a ruhaszárítók alatt.

Rossz természetes vízelvezetéssel rendelkező területeken. A víz eláraszthatja a medence területét.

A közelmúltban peszticidekkel, vegyszerekkel vagy műtrágyákkal kezelt területeken. Ebben az esetben geotextíliás medencebélés használata szükséges.

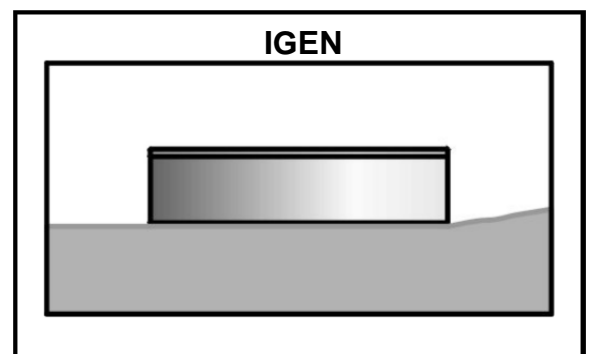
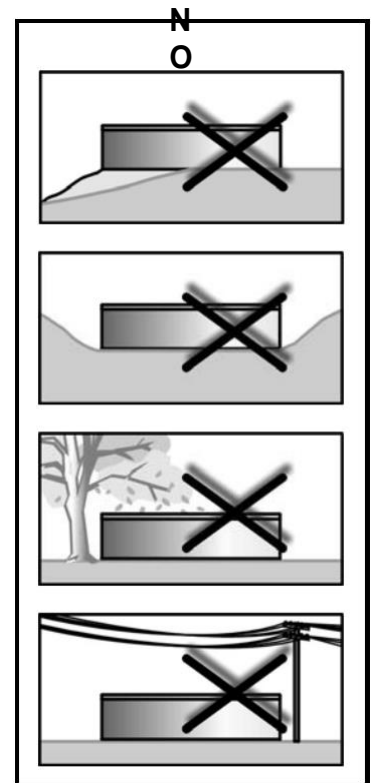
5. TERVEZZ ELŐRE

Később hozzáadnak egy szomszédos platformot? Hagyj neki helyet.

Tudni kell, hogy a környező növényzet (fák, bokrok) nőni fog, és összegyűlhet.

beárnyékolja.

Használni fog medencetartozékokat vagy más olyan berendezéseket, amelyekhez áramra van szükség? Helyezze el a medencét úgy, hogy ez a berendezés a biztonsági előírásoknak megfelelően telepíthető legyen (lásd a berendezés használati utasítását). Szükség esetén bízza a konnektor felszerelését megfelelően képzett szakemberre.



6. FOLYTASSA AZ ÖSSZESZERELÉST A HASZNÁLATI UTASÍTÁS 2A. VAGY 2B. SZAKASZA SZERINT.

Folytassa a medence telepítését ovális medence esetén a 2A. szakasz, kerek medence esetén a 2B. szakasz szerint.

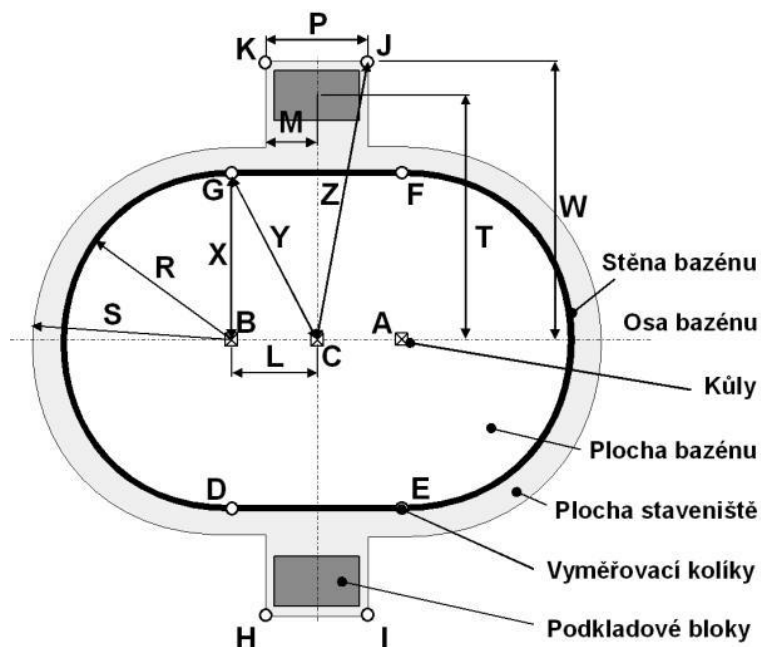
2A. RÉSZ

AZ OVÁLIS MEDENCE ALAPJÁNAK ELŐKÉSZÍTÉSE

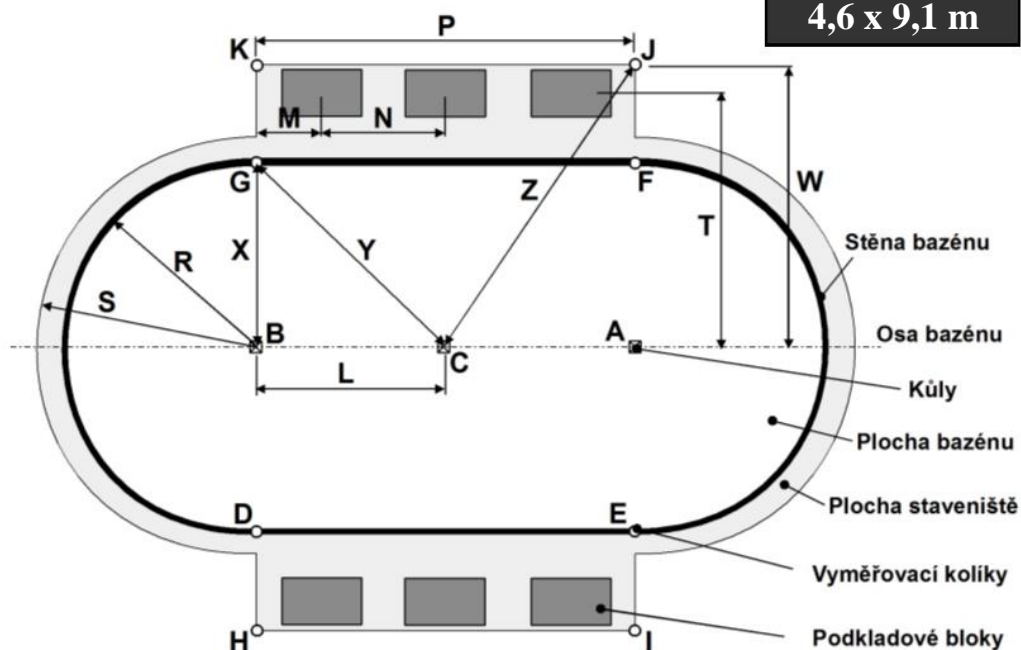
AZ OVÁLIS MEDENCE ÉPÍTÉSI HELYSZÍNÉNEK MÉRETVÁZLATAI

Medence mérete:	3,7x5,5 m	3,7x7,3 m	4,6x9,1 m
R	183 cm	183 cm	229 cm
S	200 cm	200 cm	245 cm
L	91,5 cm	183 cm	229 cm
M	45 cm	61 cm	77 cm
N	-	122 cm	151 cm
P	90 cm	366 cm	457 cm
T	274 cm	274 cm	320 cm
W	300 cm	300 cm	350 cm
X	183 cm	183 cm	229 cm
Y	205 cm	259 cm	324 cm
Z	304 cm	351 cm	418 cm

3,7 x 5,5 m



3,7 x 7,3 m
4,6 x 9,1 m



A-B-C ... karók lapos felső véggel
D-E-F-F-G-H-I-J-K ... mérőcsapok

Megjegyzés: A P méret lehet kisebb a megadottnál, de elegendő a háttértömbök elhelyezéséhez. Az M távolságnak mindig nagyobbak kell lennie, mint az alkalmazott alátétblokk hosszabbik méretének fele (lásd alább).

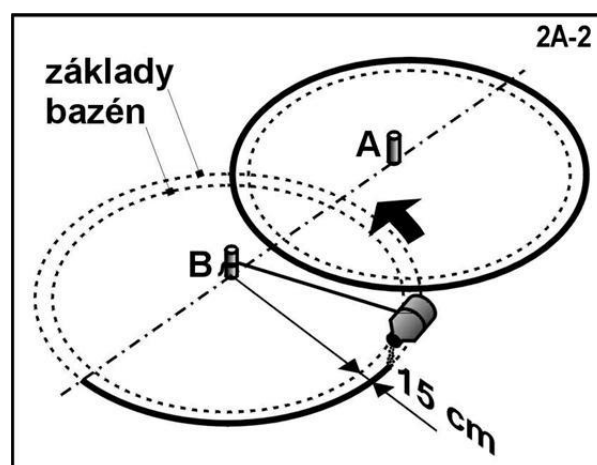
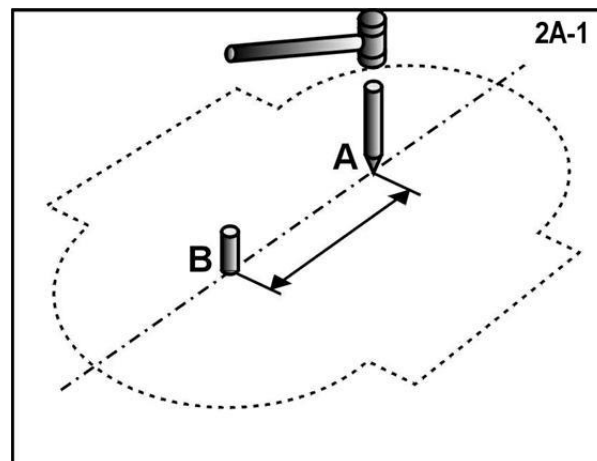
Fontos: A medence alatti területnek a következő alapvető feltételeknek kell megfelelnie:

- 1) **Vízszintesnek kell lennie,** azaz a medence keresztirányú méretében legfeljebb 2,5 cm-es tűrőhatáron belül.
- 2) **Vékony réteg szitált homokkal kell bevonni,** azaz a homok kiegyenlíti a munkaeszközök (csákányok, kapák, ...) használata által okozott kisebb egyenetlenségeket, és a medence teljes területét legfeljebb 2 cm-es réteggel borítja.
- 3) **Tömöríteni kell,** azaz olyan szilárd, hogy egy legalább 80 kg-os ember ne hagyjon látható nyomokat a felületen.

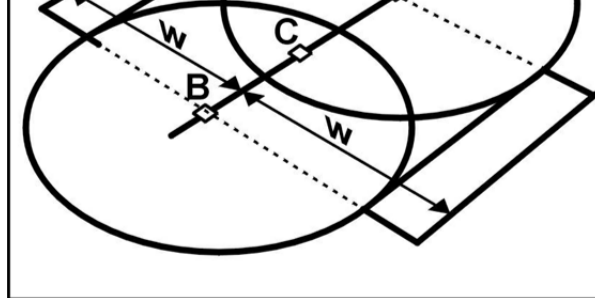
1. JELÖLJE MEG A TERÜLETET

Tekintse meg a 4. oldalt, és készítse elő a medencetípusnak megfelelő vázlat szerint a helyszínt.

- a. Vezessen két [A] és [B] csapot a földbe (2A-1 ábra). Ez a két csap a medence középvonalán lesz. A csapok közötti távolság megfelel a 4. oldalon található táblázatban a megfelelő medencetípushoz tartozó **P** méretnek.
- b. A madzag egyik végét kössük a tűhöz [A], a másik végére pedig kössünk egy doboz homokot vagy meszet, lisztet stb., és jelöljük ki egy kört a földön. Ezután tegye ugyanezt a [B] tűnél. A karakterlánc hossza megfelel a 4. oldalon található táblázat **S** dimenziójának a megfelelő medencemérethez. A körök sugarának legalább 15 cm-rel nagyobbak kell lennie, mint a medence felületének sugara. (2A-2. ábra)
- c. Az [A] és [B] csapokat kösse össze zsinórral. Használja ezt a zsinórt útmutatóként, és jelölje meg a medence tengelyét.
- d. Cserélje ki a két csapot két lapos felső végű karóra. Keresztmetszetüknek legalább 25x25 mm-esnek és legalább 15 cm hosszúnak kell lennie. Vágja őket a földbe úgy, hogy a felső felületük egy szintben legyen a talajjal. (2A-3. ábra)
- e. A medence középvonalán, az első két karó [A] és [B] közé üssön egy másik, ugyanolyan, lapos tetejű karót [C] a talajba. Nyomja be úgy, hogy a felső felülete a talajjal egy szintben legyen. (2A-3. ábra)
- f. A rajzolt köröket egyenes vonalakkal kösse össze, hogy ovális alakot kapjon. A vonalak kijelölésekor (homokkal, mésszel stb.) használjuk a mérőszegeket és a zsinórt. (2A-4. ábra)

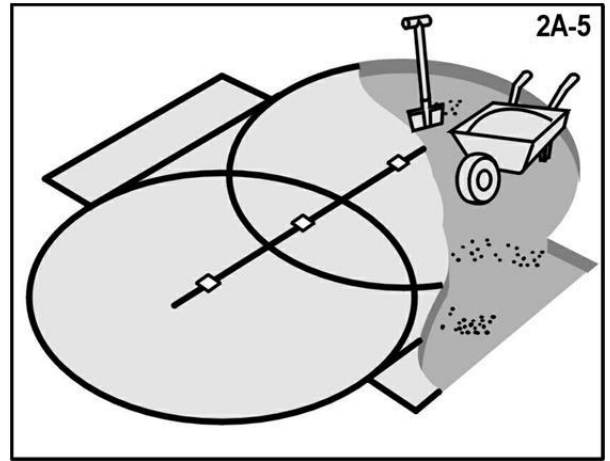


- g. Rajzoljunk téglalapokat az ovális mindkét egyenes oldala mentén (2A-4. ábra). A jelöléskor használja a mérőszegeket és a zsinórt az egyenes vonalak eléréséhez. A **W** méret a 4. oldalon található táblázatban látható a megfelelő medencemérethez.



2. FOGYASZTÓK ELTÁVOLÍTÁSA

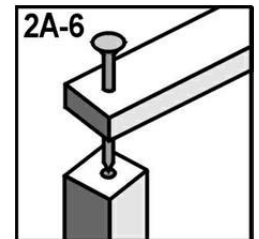
- A megjelölt területről óvatosan távolítsa el a gyepet és a növényeket 10-15 cm mélységig (2A-5. ábra).
- Távolítson el minden botot, követ és gyökeret a megjelölt területről.
- Ha a medencét a földre akarja helyezni, akkor a speciális építési előkészületeknek megfelelő mélységig kell ásni.




3. A MEGJELÖLT TERÜLETET ÚGY KELL BEÁLLÍTANI, HOGY SÍK, VÍZSZINTES ÉS TÖMÖRÍTETT LEGYEN.

Ne feledje: A medencének vízszintesnek kell lennie. Szánjon időt arra, hogy az aljzat tökéletesen vízszintes legyen. A vízszinteshez képest az eltérés nem lehet nagyobb 25 mm-nél (2A-9. ábra).

- Üsse mindhárom karót a talajszintbe, és mérje meg egymást vízmértékkel. Vízszintesnek kell lenniük.
- Vegyünk egy 5x10 cm keresztmetszetű prizmat, amelynek hossza megfelel a 4. oldalon található táblázatban a megfelelő méretre megadott **S** méretnek.
a medence. Üssön egy szöveget az egyik végébe. Használjon egy elég hosszú szöveget ahhoz, hogy a prizma végét a karón tartsa, miközben a prizmat körbeforgatja (2A-7. ábra).
- Az [A], [B] és [C] karók közepén fúrjon egy lyukat, amely elég nagy és mély ahhoz, hogy a szög elfordulhasson (2A-6. ábra). A szöveget könnyen ki kell tudni húzni a karóból, miközben lehetővé kell tenni, hogy az szabadon forogjon a tengelye körül.
- Most helyezze be a prizmat a szöggel együtt a karó lyukába [A]. Helyezzen egy vízmértéket a prizmára, és csúsztassa a prizmat körbe a karóhoz szögezett végén, hogy megkeresse a kiemelkedő területeket és a mélyedéseket (2A-8. ábra).
- Távolítsa el a felemelkedett területeket** lapáttal, kapával vagy gereblyével. **Ne feledje**, hogy a medencének 25 mm-es tűréshatáron belül vízszintesnek kell lennie a medence teljes hosszában (2A-9. ábra). Ha szükséges, üsse mélyebbre az [A], [B] és [C] karókat.
- Ne töltsé ki a mélyedéseket** (2A-10. ábra). A visszatöltés nem hoz létre biztonságos alapot a medence számára. A kisebb mélyedések feltölthetők, de a feltöltést szilárdan meg kell döngölni habszivaccsal. Használjon szitált homokot az egyenetlenségek kisimításához. **A homokréteg azonban nem haladhatja meg a 2 cm-t.**



- 
- g. Húzza ki az 5x10 cm-es prizmát a karóból [A], és helyezze be a második karóba [B], majd a harmadik karóba [C] a középvonalon. Ismétlje meg az a.-f. lépéseket, amíg az ovális teljes felülete sík nem lesz.
- h. Az ovális oldalain megjelölt területeket ugyanúgy igazítsa az ovális síkjához.

i. **A medence jövőbeli stabilitásának biztosítása érdekében az aljzatot most habzivaccsal kell tömöríteni. A** tömörítetlen aljzat a felfújó medence nyomása alatt összeeshet, és a medence összeomolhat. Töltse fel és tömörítse a keletkező mélyedéseket és egyenetlenségeket.

j. Ellenőrizze újra az ovális külső 30 cm-es területét, ahol a medencefal lesz, valamint az ovális egyenes oldalai melletti területeket. Győződjön meg róla, hogy nincsenek kiemelkedő vagy megsüllyedt területek. A medencefal alsó szélének vízszintesen kell állnia a talajhoz képest, és alatta nem lehetnek mélyedések.

Tipp: Sétáljon körbe az asztalon. Megfelelően tömörített felületen nem láthatóak nyomok.

Ne feledje: Az ovális külső 30 cm-ének tökéletes síkban kell lennie (2A-11. ábra). A **medencefal alsó szélének vízszintesnek kell lennie, és nem lehetnek alatta mélyedések.** Szánjon időt arra, hogy ez a felület tökéletesen vízszintes, vízszintes és tömörített legyen.

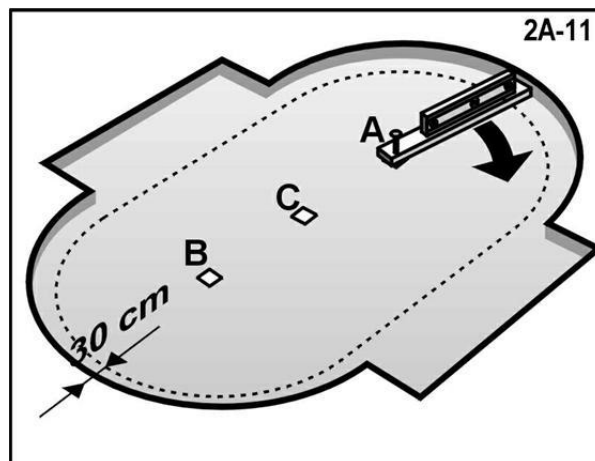
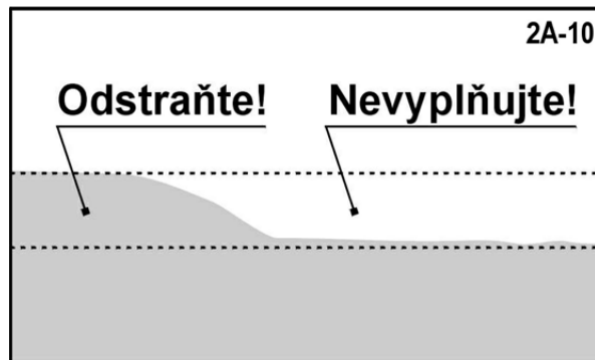
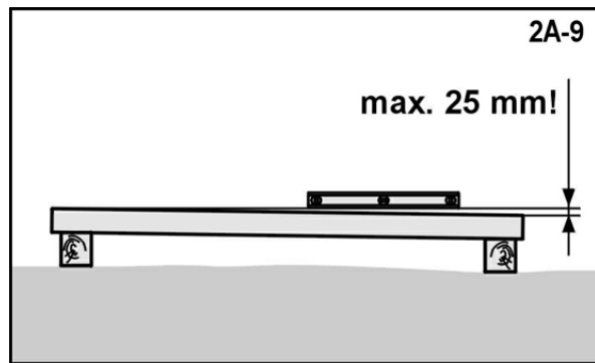
4. MÉRŐSZEGEK

a. A 4. oldalon található megfelelő vázlat szerint üsse be a helymeghatározó csapokat a [D], [E], [F], [G], [H], [I], [J], [K] helyekre. A távolságokat gondosan mérje meg a vázlaton szereplő méretek szerint. Ezek a mérőcsapok segítenek a medence alapozásában.

Tipp: Használhat hosszú szöveget a facsapok helyett.

b. Húzza meg a zsinórt a [H] és [I] csapok között, valamint a [J] és [K] csapok között.

Fontos: Ha a medencét öntött betonlapra építi, ne helyezze be a béléscsöbblököket az alábbiakban leírtak szerint. Javasoljuk azonban, hogy a megfelelő méretezési vázlat szerint rajzolja meg a medence középvonalát és az összes méretezőcsap helyzetét a betonfelületen. Ez megkönnyíti a medence alapozását.



5. TÁMOGATÓKÖVEK

A medence egyenes oldalai mentén minden lejtős faltámasz alá egy alapblokkot (betonlapot) kell fektetni. A lehető legnagyobb alblokkokat kell használni, pl. 50x50x5 cm vagy 60x40x5 cm.

a. A lejtős faltámaszok alatti alapblokkokat úgy kell beállítani, hogy a blokk közepe és a medencefal közötti távolság körülbelül 90 cm legyen.

b. Az adott medence méretvázlatának megfelelően (lásd a 4. oldalt) jelölje be a földön a blokkok elhelyezésének helyét, és végezze el a földmunkákat. Tömörítse az árok alját. Alátétként vékony réteg homokot vagy finomra zúzott aggregátumot használjon.

c. Minden albetétet úgy kell a talajba ágyazni, hogy a felső felületük egy szintben legyen a tömörített medencealjzat síkjával.

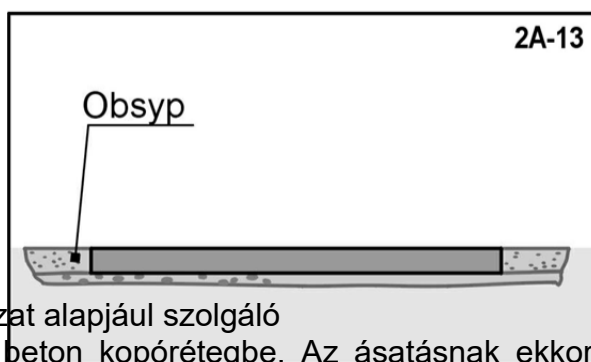
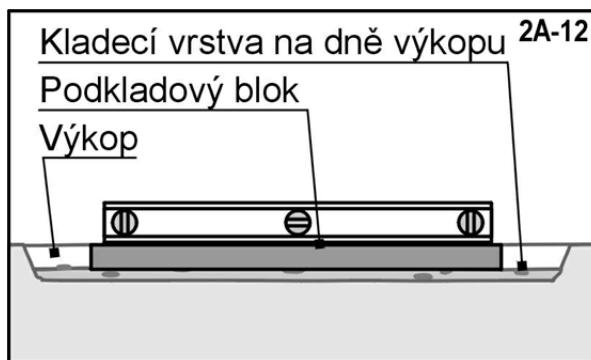
d. Vízmértékkel győződjön meg arról, hogy az alapblokkok tökéletesen vízszintesen és a talajjal egy szintben vannak (ábra).

2A-12). Ellenőrizze, hogy a szomszédos alblokkok felső felületei egy 5x10 cm-es vízmértékkel egy síkban vannak-e. Miután az összes blokk leülepedett, töltsé vissza homokkal vagy zúzalékkal (2A-13. ábra). Tömörítse a feltöltést.

e. Az aljzat merevségének növelése érdekében az aljzat alapjául szolgáló Helyezze a blokkokat a ferde támaszok alá egy beton kopórétegbe. Az ásatásnak ekkor körülbelül kétszer olyan mélynek kell lennie, mint a felhasznált térkő vastagsága, és mindkét oldalon körülbelül 5 cm-rel szélesebbnek kell lennie, mint a térkő. Használjon betont mind a burkolat, mind a feltöltés esetében.

Fontos: A beton megszilárdulása előtt igazítsa egymáshoz az alblokkokat a b. lépésben leírtak szerint. Várja meg, amíg a beton kellőképpen megszilárdul, mielőtt a medenceépítéssel folytatná.

f. Távolítsa el az összes mérőcsapot. A karókat egyelőre hagyja a helyén, hogy az építés során ellenőrizni tudja a méreteket.



FIGYELMEZTETÉS: Gondoskodjon arról, hogy a medence körüli terület kellően lecsapolt legyen, hogy megakadályozza az aljzat kimosódását.

6. FOLYTASSA AZ ÖSSZESZERELÉST A HASZNÁLATI UTASÍTÁS 3A. SZAKASZA SZERINT.

2B. RÉSZ

A KÖRMEDENCE ALAPJÁNAK ELŐKÉSZÍTÉSE

Fontos: A medence alatti területnek a következő alapvető feltételeknek kell megfelelnie:

- 1) **Vízszintesnek kell lennie,** azaz a medence keresztirányú méretében legfeljebb 2,5 cm-es téréshatáron belül.
- 2) **Vékony réteg szitált homokkal kell bevonni,** azaz a homok kiegyenlíti a munkaeszközök (csákányok, kapák, ...) használata által okozott kisebb egyenetlenségeket, és a medence teljes felületét legfeljebb 2 cm-es réteggel borítja.
- 3) **Tömöríteni kell,** azaz olyan szilárd, hogy egy legalább 80 kg-os ember ne hagyjon látható nyomokat a felületen.

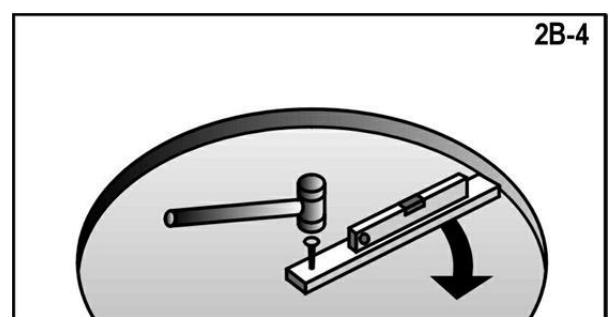
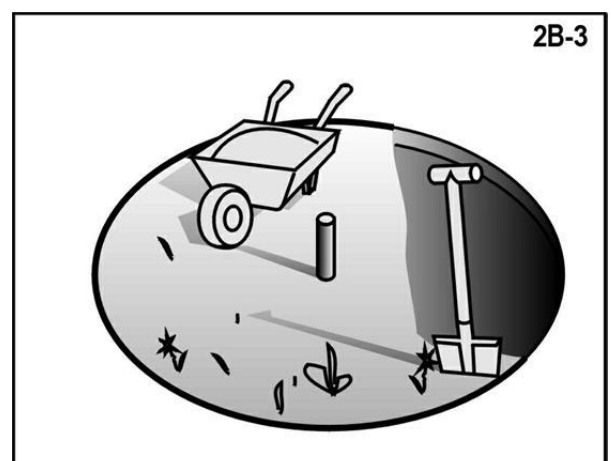
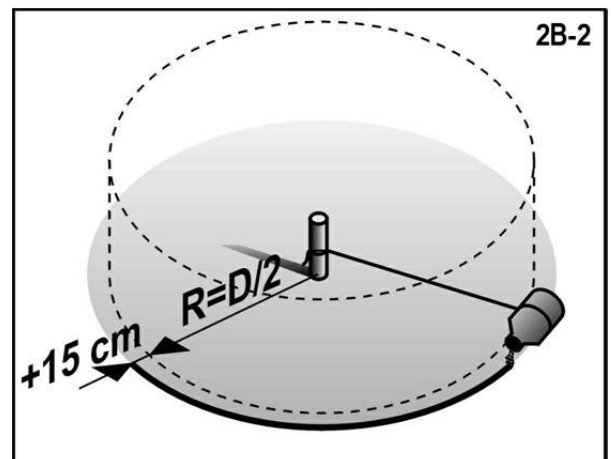
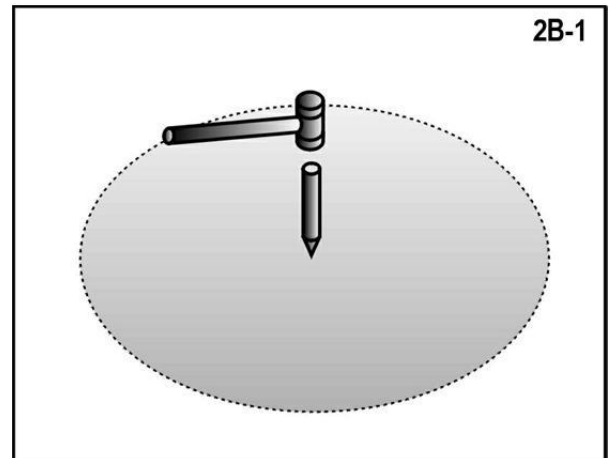
1. JELÖLJE MEG A TERÜLETET

- a. Üssön egy karót a talajba a medence tervezett középpontjánál (2B-1. ábra).
- b. A madzag egyik végét kössük egy karóhoz, a másik végére pedig kössük egy doboz homokot vagy meszet, lisztet stb., és jelöljük ki egy kört a földön. A kör sugara 15 cm-rel nagyobb lesz, mint a medence sugara (2B-2. ábra). A húr hossza a táblázatban a megfelelő medenceátmérőhöz megadott.

Úszómedence	Medence mérete (átlag)	Hosszúság string	Hosszúság g prizma
V4	5,5 m (18')	300 cm	300 cm
V5	6,4 m (21')	350 cm	350 cm

2. FOGYASZTÓK ELTÁVOLÍTÁSA

- a. A megjelölt területről óvatosan távolítsa el a gyept és a növényeket 10-15 cm mélységig (2B-3. ábra).
- b. Távolítson el minden botot, követ és gyökeret a megjelölt területről.
- c. Ha a medencét a földbe akarja helyezni, akkor a speciális építési előkészületeknek megfelelő mélységig kell ásni.



3. A MEGJEGYZETT TERÜLET KÉSZÍTÉSE EGYENLŐ, VÍZHATÓ ÉS KOMPAKT

Emlékezzon: A medencének tökéletesen

Vízszintes. Szánjon időt arra, hogy az aljzat tökéletesen vízszintes legyen. A vízszinteshez képest az eltérés nem lehet nagyobb 25 mm-nél (2B-6. ábra).

- Cserélje ki a karót egy kb. 25x25 mm keresztmetszetű és kb. 15 cm hosszúságú lapos tetejű karóra. Vágja be a földbe úgy, hogy a felső felülete egy szintben legyen a talajjal.
- Vegyünk egy 5x10 cm keresztmetszetű prizmat, amelynek hossza megfelel a medence méretének (lásd a fenti táblázatot). Üssön egy szöget az egyik végébe. Használjon egy elég hosszú szöget ahhoz, hogy a prizma végét a karón tartsa, miközben a prizmat körbeforgatja (2B-4. ábra).
- A karó közepén fúrjon egy elég nagy és mély lyukat, hogy a szög elfordulhasson. A szöget könnyen ki kell tudni húzni a karóból, miközben lehetővé kell tenni, hogy az szabadon forogjon a tengelye körül.
- Most helyezze a prizmat a szöggel együtt a karó lyukába. Helyezzen egy vízmértéket a prizmára, és csúsztassa a prizmat körbe a karóhoz szögezett végén, hogy megkeresse a kiemelkedő területeket és a mélyedéseket (2B-5. ábra).

e. **Távolítsa el a felemelkedett területeket** lapáttal, kapával vagy gereblyével. **Ne feledje, hogy** a medencének 25 mm-es tűréshatáron belül vízszintesnek kell lennie a medence teljes hosszában (2B-6. ábra).

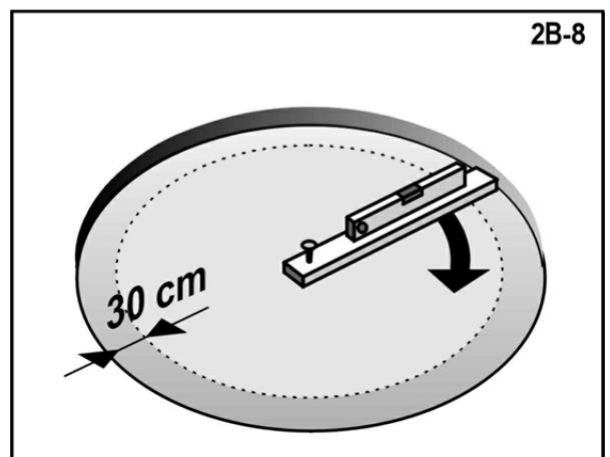
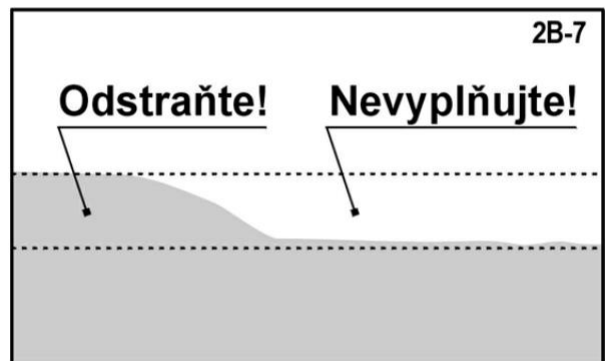
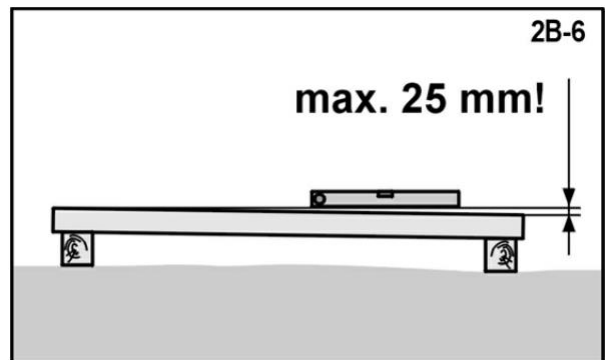
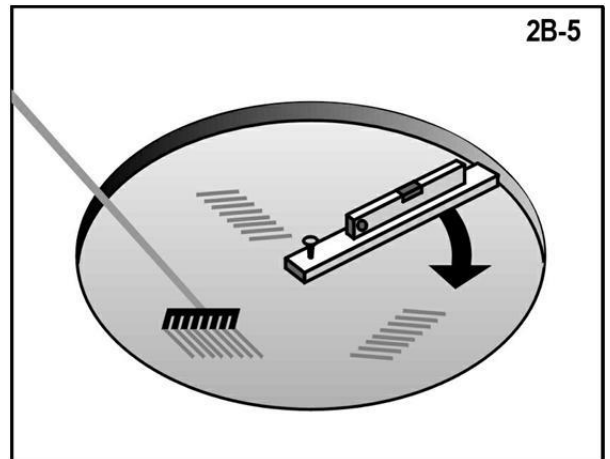
f. **Ne töltse ki a mélyedéseket** (2B-7. ábra). A visszatöltés nem hoz létre biztonságos alapot a medence számára. A kisebb mélyedések feltölthetők, de a feltöltést szilárdan meg kell döngölni habszivaccsal. Használjon szitált homokot az egyenetlenségek kisimításához. A **homokréteg azonban nem haladhatja meg a 2 cm-t.**

g. **A medence jövőbeli stabilitásának biztosítása érdekében az aljzatot most habszivaccsal kell tömöríteni.** A tömörítetlen aljzat a felfújt medence nyomása alatt összeeshet, és a medence összeomolhat. Töltse fel és tömörítse a keletkező mélyedéseket és egyenetlenségeket.

Tipp: Sétáljon körbe az asztalon. Megfelelően tömörített felületen nem láthatóak nyomok.

Ne feledje: A kör külső 30 cm-ének tökéletes síkban kell lennie (2B-8. ábra). A **medencefal alsó szélének vízszintesnek kell lennie, és nem lehet**

a kátyúk. Szánjon időt arra, hogy ez a terület tökéletesen vízszintes és vízszintes legyen.



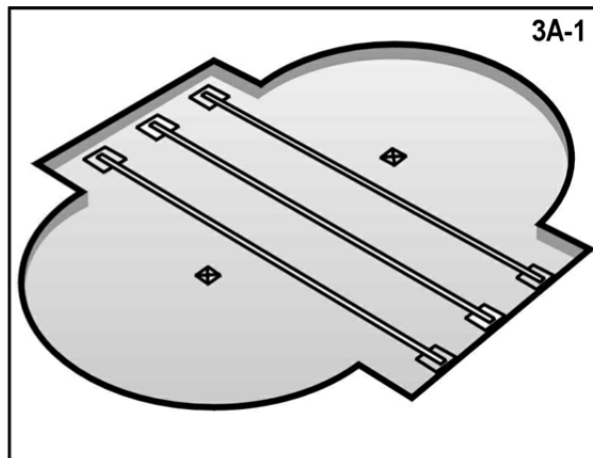
4. FOLYTASSA AZ ÖSSZESZERELÉST A HASZNÁLATI UTASÍTÁS 3B. SZAKASZA SZERINT.

3A. RÉSZ

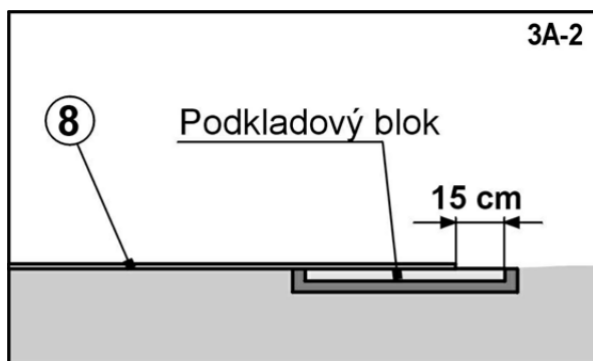
AZ OVÁLIS MEDENCE OLDALSÓ TÁMASZAINAK FELSZERELÉSE

1. KÉSZÍTSE ELŐ AZ ÖVEKET

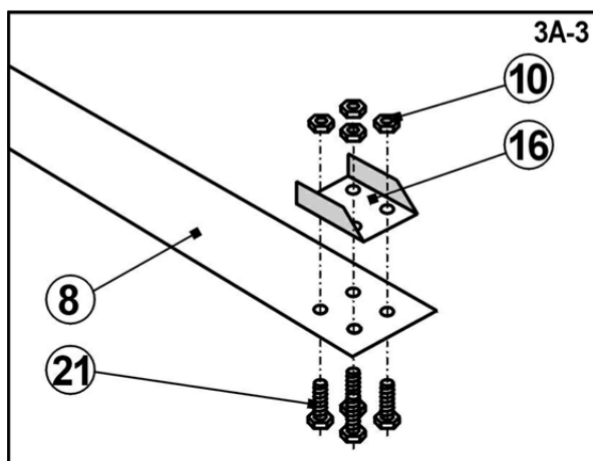
- Vegye ki az övdozoz tartalmát. Tekerje ki a hevedereket [8], és fektesse őket laposra. **Óvatosan** igazítsa ki az összes hajtást és hajlítást.
- Fektesse a csíkokat [8] egymással párhuzamosan úgy, hogy a csíkok végei az alátétblokkok felületén feküdjenek (3A-1. ábra). A csík végének legalább 15 cm-re kell lennie a blokk végétől (3A-2. ábra).



- Rögzítse az átlós tartó bilincset [16] az összes csík [8] mindkét végére a 3A-3. ábrán látható helyzetben. Rögzítse a négy csavarral [21] és anyával [10]. A csavarfejeknek **alulról** kell lenniük. Szorosan húzza meg az illesztéseket.

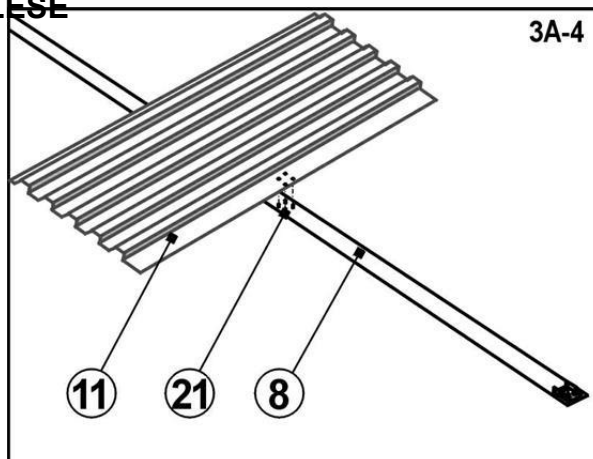


- Győződjön meg arról, hogy a lefektetett csíkok **párhuzamosak és egymáshoz igazodnak**. A csíkok közötti távolság megfelel a 4. oldalon található táblázatban az adott medence méretéhez tartozó **N** méretnek.



2. A SAROKKLEMEZ ÉS AZ OSZLOPOK FELSZERELÉSE

- Egy egyenes él segítségével (használhat egy saroklemezt is) egyenesítse ki azt a felületet, amelyen a saroklemez nyugszik majd.
- Tömörítse a felületet, töltsé ki a mélyedéseket, és tömörítse újra. A felületnek tökéletesen vízszintesnek kell lennie.
- Emelje meg kissé a szíjat [8], és helyezze be a 4 csavart [21] **alulról** a szíj furataiba (3A-4. ábra).



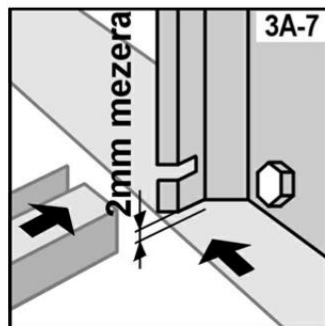
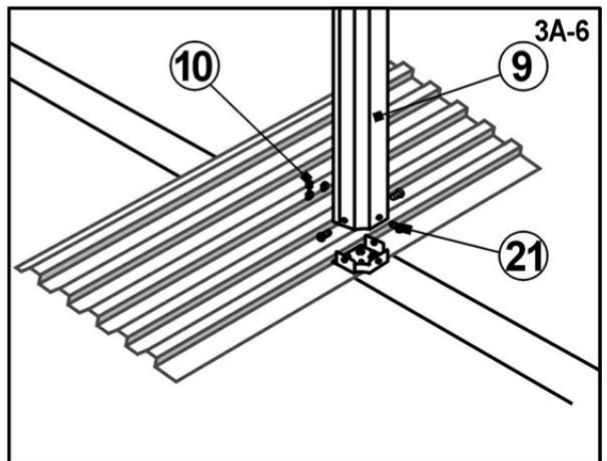
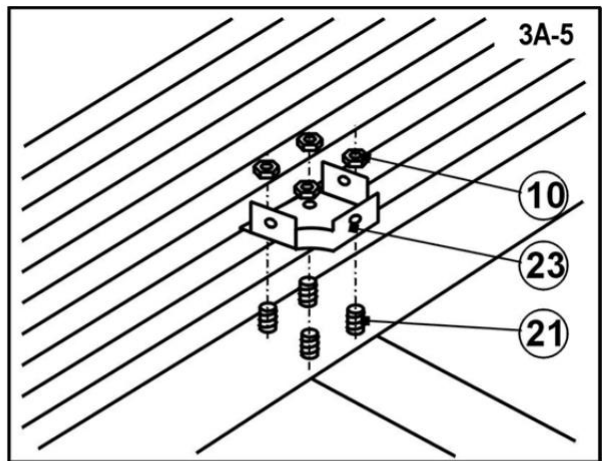
d. Helyezze a saroklemezt [11] és a tálat [23] a csavarokra, csavarja fel és húzza meg az anyákat [10] (3A-4 és 3A-5 ábra).

e. Csatlakoztassa az oszlopot [9] a tálhoz [23], és csavarozza össze a két részt a csavarok [21] és az anyák [10] segítségével (3A-6. ábra).

f. Ügyeljen arra, hogy az oszlop alsó oldalsó szélé alatt a beépítés után kb. 2 mm hézag maradjon (3A-7. ábra).

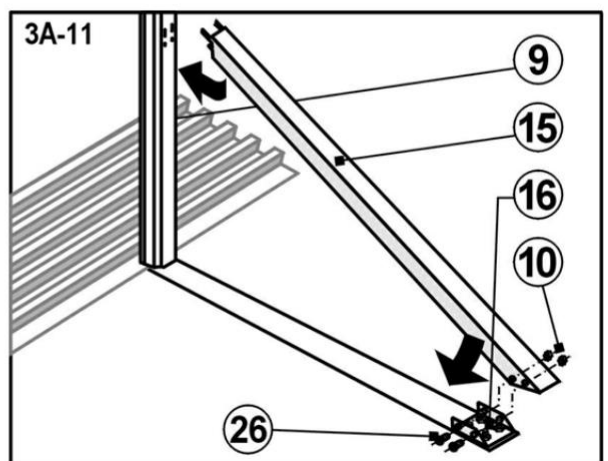
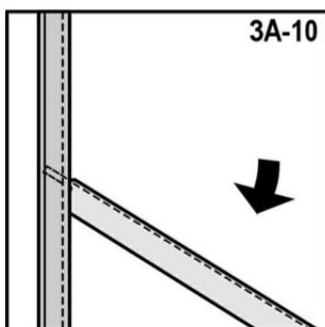
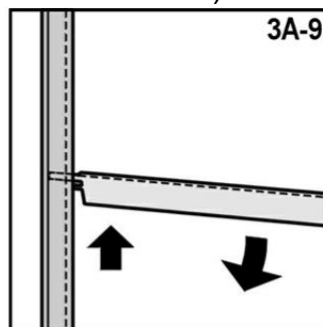
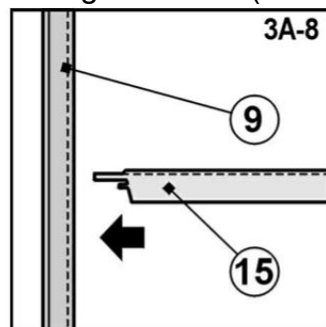
g. Szorosan húzza meg a csavaros csatlakozásokat.

h. Ismétlje meg az a. - g. lépéseket az összes oszlopra.



3. SZERELJE FEL AZ ÁTLÓS MEREVÍTŐKET

a. Helyezze be az átlós merevítőt [15] az oszlop [9] furataiba. Először helyezze a merevítőt vízszintes helyzetbe (3A-8. ábra), és illessze be az oszlopba. Ezután nyomja felfelé a csuklót, és engedje le a másik végét a földre (3A-9. és 3A-10. ábra).



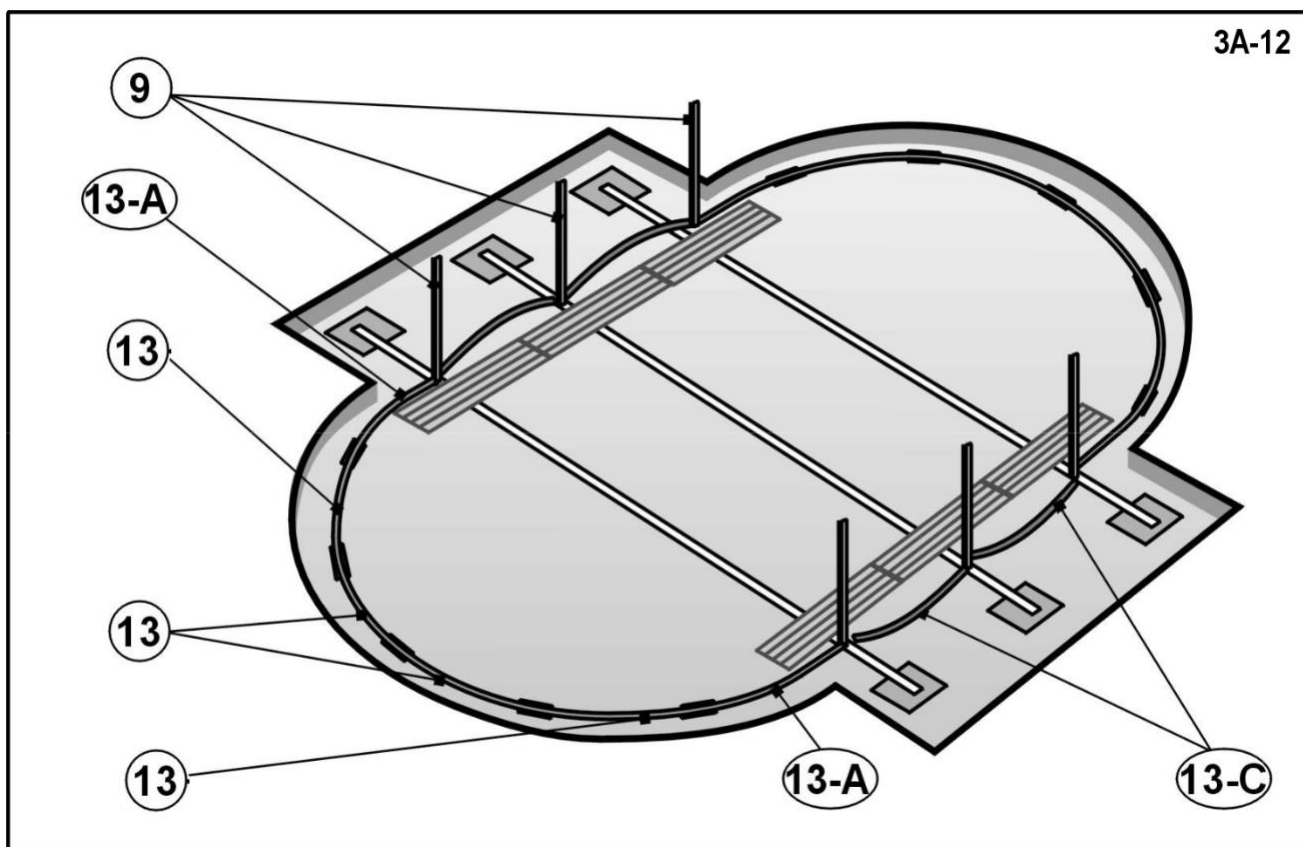
Nagyon fontos: Biztosítson folyamatos felfelé irányuló nyomást az oszlop és a ferde támasz közötti csuklóra, amíg a ferde támasz ellentétes végét a talaj felé dönti.

- b. Igazítsa a szögvas alsó végén lévő furatokat [15] a szögvas bilincsben [16] lévő furatokhoz, amelyek az öv végére [8] vannak rögzítve. Menjen át két hosszú csavart [26] az így összehangolt lyukakon (3A-11. ábra). Csavarja fel az anyákat [10] a csavarokra, és húzza meg a csatlakozásokat, de ne húzza túl, hogy elkerülje az alkatrészek deformálódását.
- c. Győződjön meg arról, hogy a zárok az oszlop [9] és a ferde támasz [15] közötti csatlakozásban nem lazulnak meg a ferde támaszok felszerelésekor.

4. AZONOSÍTSA AZ ALSÓ SÍNEKET

Az egyes ovális medencetípusok különböző fenéksíneket tartalmaznak [13]. Ezek az A, C és kör alakú sínek. A sínek és mennyiségük azonosításához tekintse meg az alábbi táblázatot és a 3A-12. ábrát.

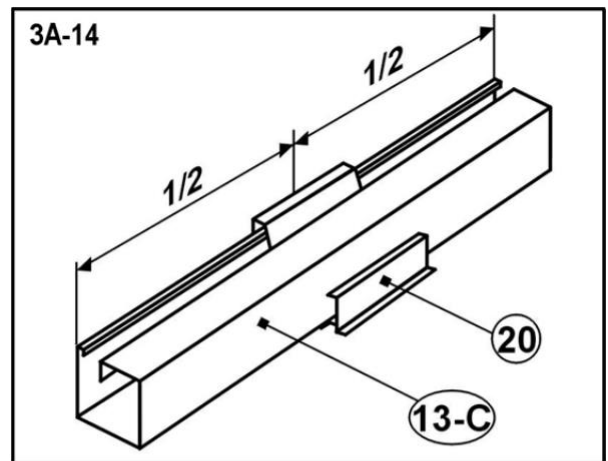
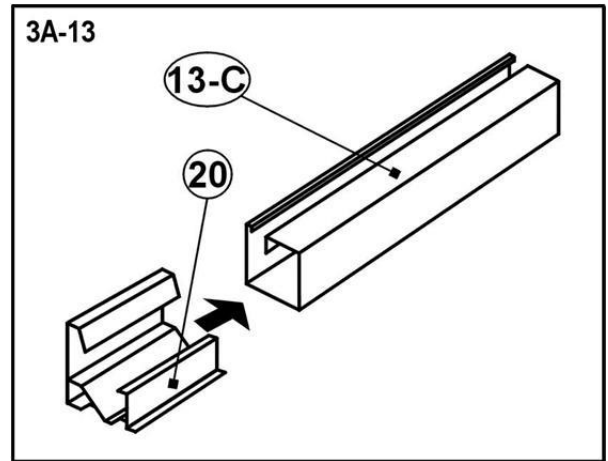
medence mérete	13-C típus	13-A típus	13. típus
3,7 x 5,5 m (12' x 18')	nem	4 db (1460134)	6 db (1460061)
3,7 x 7,3 m (12' x 24')	4 db (1460105)	4 db (1460135)	6 db (1460061)
4,6 x 9,1 m (15' x 30')	4 db (1460103)	4 db (1460136)	8 db (1460062)



Megjegyzés: A sínek használata a képen látható: 13-A típus - sín az átmeneti részhez, 13-as típus - sín a kör alakú részhez, 13-C típus - sín a merevítők között.

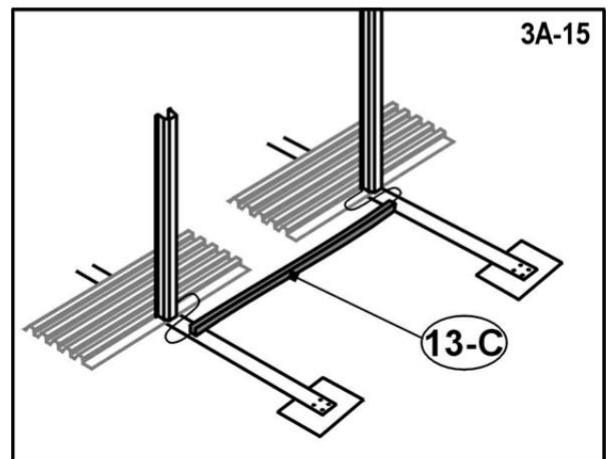
5. A C TÍPUSÚ ALSÓ SÍNEK FELSZERELÉSE

- Néhány medencét megerősítéssel láttak el (3A-13. ábra). Ha ez a helyzet, csúsztassa a merevítőt a C típusú sín középre (3A-14. ábra).
- Helyezzen egy lekerekített C-vasat a szomszédos oszlopok közé (3A-15. ábra). Helyezze be pontosan a 3A-20. ábrán látható módon, úgy, hogy a horony felfelé nézzen és a medence belsejében legyen, a felső széle pedig az oszlop bevágásában.



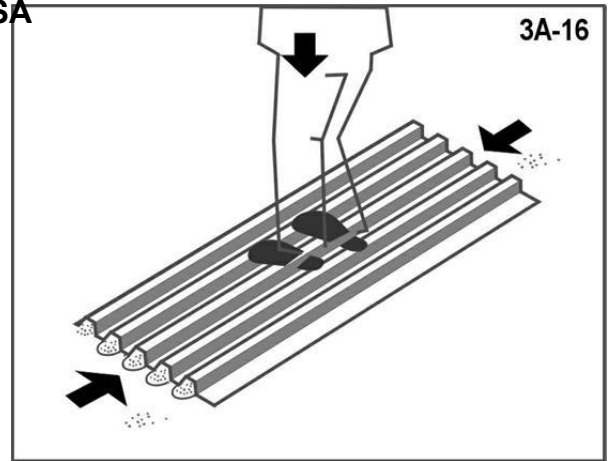
6. ÁLLÍTSA BE AZ OSZLOPOK KÖZÖTTI TÁVOLSÁGOT ÉS A POZÍCIÓJUKAT

- Több csíkkal rendelkező medence esetén húzza a zsinórt a mérőcsapok [D] és [E], [F] közé, és [G].
- Most igazítsa a csíkokat úgy, hogy merőlegesek legyenek a medence tengelyére, az oszlopokat pedig úgy, hogy egyenlő távolságra legyenek a tengelytől, a mérőszegek segítségével.



7. A SAROKLEMEZEK ALATTI ALJZAT BEÁLLÍTÁSA

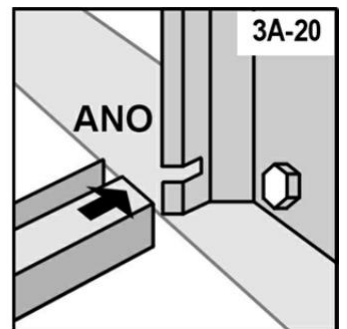
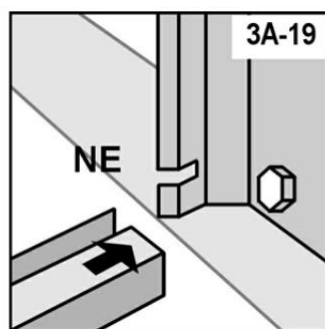
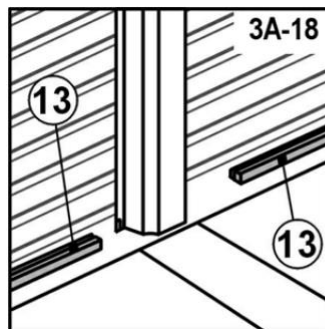
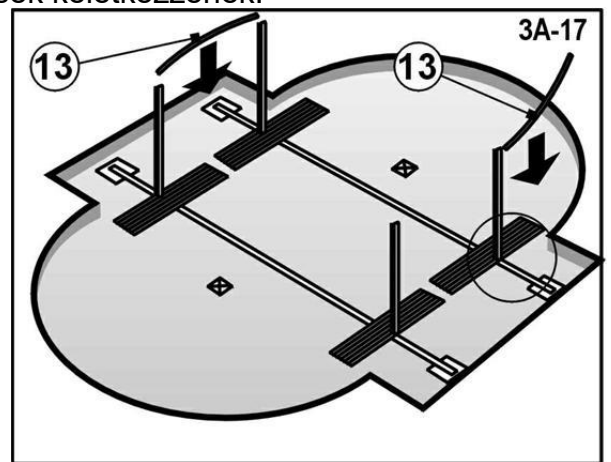
- Győződjön meg arról, hogy a saroklemez valóban vízszintes. Ha nem, szintezze ki az aljzatot.
- Álljon a saroklemezre, és töltsön homokot, homokos vályogot vagy hasonló anyagot a saroklemez nyitott lyukaiba a talaj mellett (3A-16. ábra). Ez az óvintézkedés megakadályozza, hogy a medence vízzel való feltöltésekor a saroklemez körül víznyelők alakuljanak ki.
- Ismételje meg az Ad a. - b. lépéseket az összes saroklemezzel.



Ajánlás: Miután a saroklemezeken lévő nyitott lyukakat kitöltötte, javasoljuk, hogy a lyukakra fektessen egy darab merev műanyag fóliát (kb. 40 x 40 cm). Ez a fólia megakadályozza, hogy más anyagok átjussanak a saroklemez alatti lyukakon, és megakadályozza, hogy ezeken a területeken mélyedések keletkezzenek.

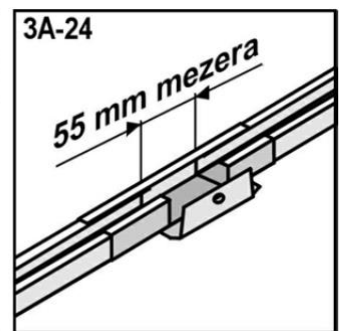
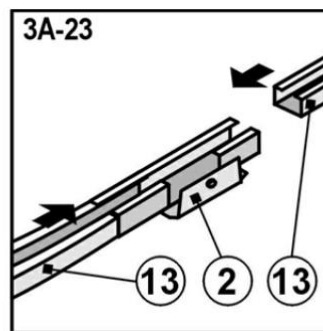
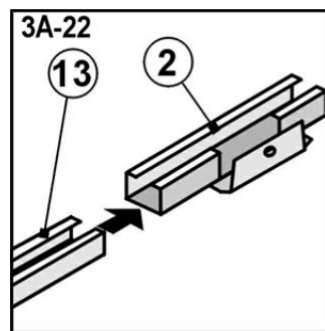
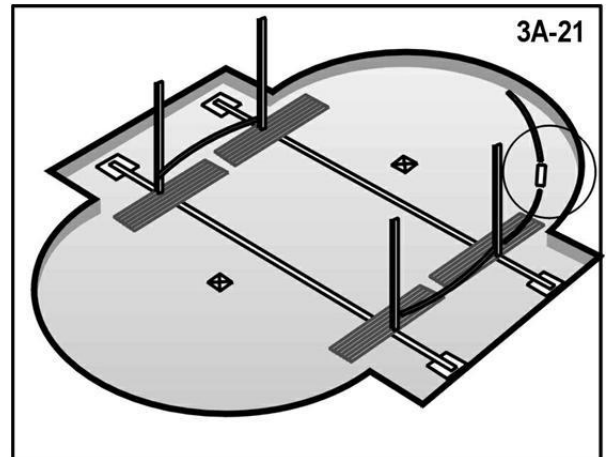
8. ILLESSZE AZ A TÍPUSÚ ÁTMENETI SÍNEKET

- Helyezze be az A típusú csíkokat a végoszlopok külső bevágásába (3A-17., 3A-18., 3A-19. és 3A-20. ábra). Szerelje fel őket pontosan a 3A-20. ábrán látható módon, azaz úgy, hogy a horony felfelé, a medence belseje felé, a felső él pedig az oszlop bevágásába kerüljön.



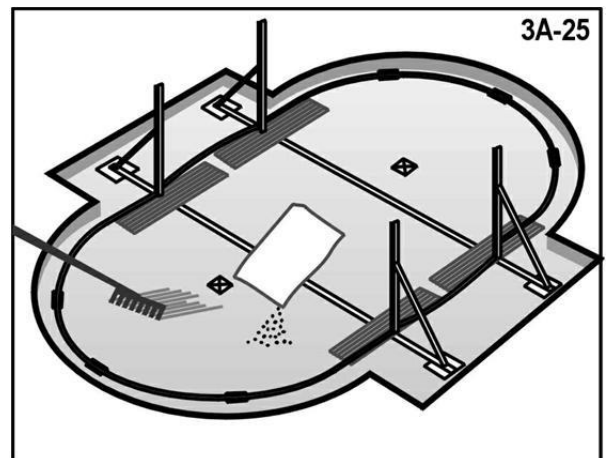
9. FEKTESSE LE AZ ALAPLEMEZEKET ÉS A FENÉKLÉCEKET A FÉLKÖRÍVES MEDENCEFELÜLETEKRE.

- Helyezze a csatlakozót [2] az A típusú sín [13] ellentétes végeire (3A-21., 3A-22. és 3A-23. ábra).
- Ezután fokozatosan illessze be a maradék alsó síneket és csatlakozókat. A csatlakozókba illesztett sínek végei között hagyjon 55 mm távolságot (3A-24. ábra).
- Így hozzon létre egy félkört a medence mindkét oldalán (3-25. ábra).
- Egy zsinór segítségével győződjön meg arról, hogy a csatlakozók a megfelelő távolságra vannak az [A] és [B] pólusoktól.



10. FINOM HOMOKOT SZÓRUNK SZÉT

- A medencealap teljes felületén terítsünk egy **legfeljebb 2 cm-es réteg finomra szitált homokot**, hogy kiegyenlítsük a medence belső felületét, bedejük a keresztirányú sávokat és bedejük a lábtáblákat (3A-25. ábra). **Ne tegyen homokot az alsó sínek közelébe;** az belekerülhet a sínek hornyába. Az alsó sínek körül hagyjon egy 10-15 cm széles sávot homok nélkül. Igazítsa őket úgy, hogy a réteg sík és sima legyen. Ehhez használjon gereblyét. A felület a medence közepe felé lejt.



Megjegyzés: A vastagabb homokréteg hátrányosan befolyásolhatja a medence stabilitását a jövőben.

- Töltse fel a medence területét körülbelül 1,0-2,0 m³ szitált ásott homokkal, a medence méretétől függően. Erre a sarokkitöltés kialakításához lesz szüksége (lásd a 3C. szakasz 6. pontját, A sarokkitöltés kialakítása).

Megjegyzés: A homok kezelésénél ügyeljen arra, hogy ne sérüljön meg az alsó keret, és ne töltse fel homokkal.

11. MÉRŐSZEGEK Eltávolítása a.

Távolítsa el az összes mérőszeg.

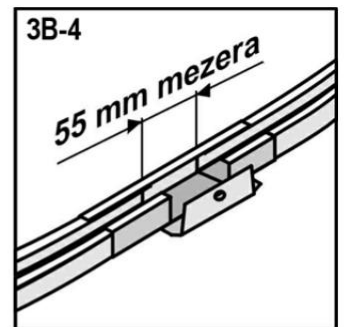
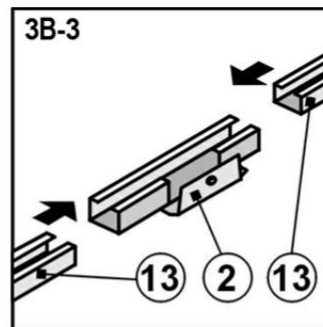
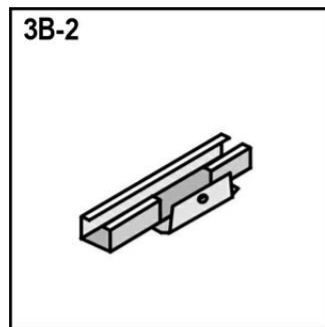
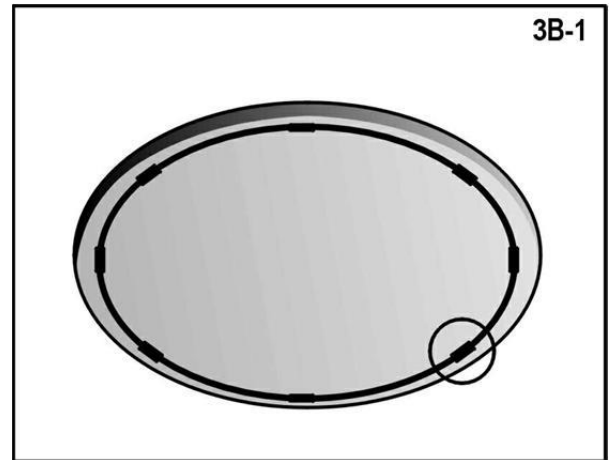
12. MENJEN AZ ÚTMUTATÓ 3C. SZAKASZÁHOZ

3B. RÉSZ

A KÖR ALAKÚ MEDENCE ALAPOZÁSÁNAK TELEPÍTÉSE

1. TERÍTSE KI A HÁTLAPOKAT ÉS A FENÉKLÉCEKET A MEDENCE KERÜLETE KÖRÜL

- Csatlakoztassa az íves alsó síneket [13] a csatlakozókkal [2], hogy kialakítsa a medence kör alakú alsó keretét (3B-1, 3B-2 és 3B-3 ábra).
- Hagyjon 55 mm távolságot az alaplemezbe illesztett sínek végei között (3B-4. ábra).



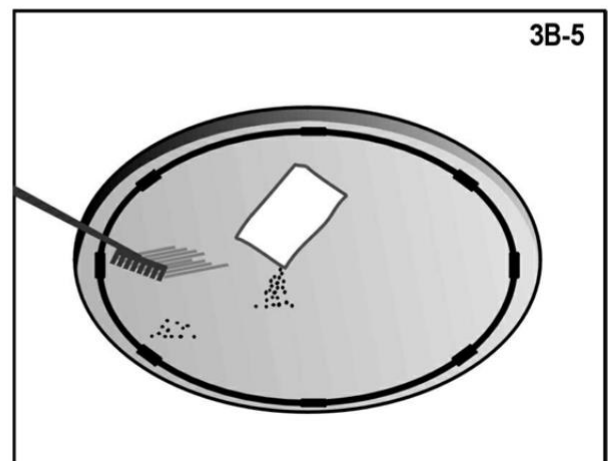
2. FINOM HOMOKOT SZÓRUNK SZÉT

- A medencealap teljes területén terítsünk egy **legfeljebb 2 cm** vastag réteg **finomra szitált homokot**, hogy segítsünk elsimítani a talaj kisebb egyenetlenségeit (3B-5. ábra). **Ne tegyen homokot az alsó sínek közelébe**, mert az belekerülhet a sínek hornyába. Az alsó sínek körül hagyjon egy kb. 15 cm széles sávot homok nélkül. Igazítsa őket úgy, hogy a réteg sík és sima legyen. Ehhez használjon gereblyét.

Megjegyzés: A vastagabb homokréteg hátrányosan befolyásolhatja a medence stabilitását a jövőben.

- A medence területének feltöltése a medence méretének megfelelően kb. 0,3-0,6 m³ szitált ásott homok. Erre a sarokkitöltés kialakításához lesz szüksége (lásd a 3C. szakasz 6. pontját, A sarokkitöltés kialakítása).

Megjegyzés: A homok kezelésénél ügyeljen arra, hogy ne sérüljön meg az alsó keret, és ne töltsön fel homokkal.



3. MENJEN AZ ÚTMUTATÓ 3C. SZAKASZÁHOZ

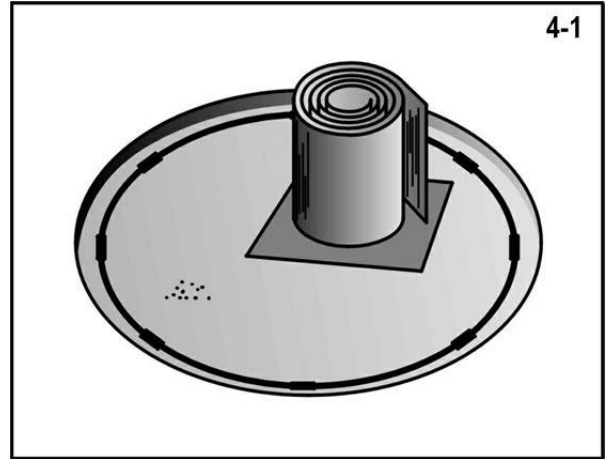
3C. RÉSZ

A MEDENCEFAL ÉS A FÓLIA FELSZERELÉSE

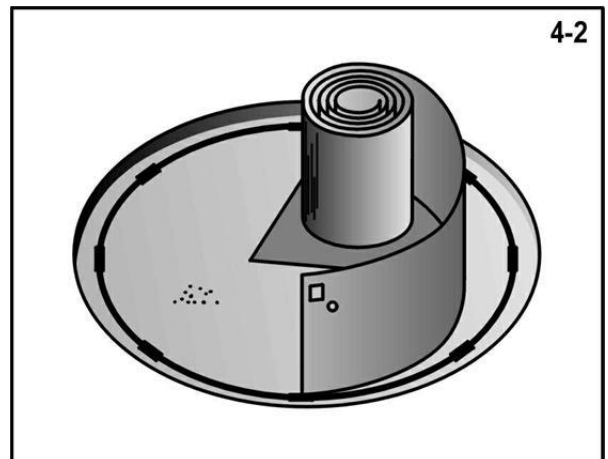
Megjegyzés: A bélés nem része a medencecsomagnak, és tartozékként kerül szállításra. A megfelelő fóliatípusok aktuális választékát megtalálja üzleteinkben vagy weboldalunkon.

1. MEDENCEFAL ÉPÍTÉSE

- Várjon egy nyugodt, napos napot. Szeles időben ne próbálkozzon a medencefal építésével. Győződjön meg róla, hogy legalább egy felnőtt segít Önnek.
- Tekerje le a feltekert medencefalat, és helyezze a medence közepére egy rétegelt lemezre (4-1. ábra). A felszíni törmelékgyűjtőhöz szükséges előre kilyukasztott lyukaknak a fal tetején kell lenniük.
- Az ovális medencéhez csomagolja ki és ossza fel a hosszanti irányban hasított csöveket [14] a következő oldal 2. pontja szerint.



Fontos: Mielőtt kibontja a falat, **ellenőrizze**, hogy hol vannak a szennyzedésgyűjtő lyukai. Ha ezek a fal elején helyezkednek el, ahogy a 4-2. ábrán látható, akkor minden rendben van, és a fal a képen látható módon kitekerhető. Ha nem, akkor a falat a gyárban visszafelé tekerték. Ebben az esetben a falat a 4-2. ábrán láthatóval ellentétes irányban, azaz az óramutató járásával megegyező irányban tekerje le.



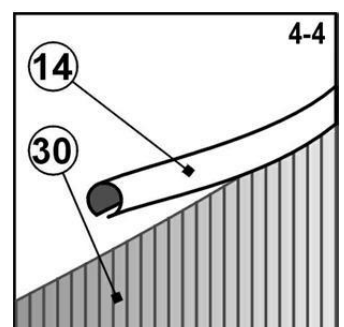
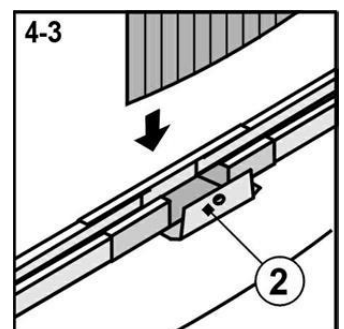
- Kezdje el kitekerni a falat, miközben a fal alsó szélét az ívelt alsó sínbe vezeti. A fal kezdetének az egyik **csatlakozó** [2] fölött **kell** lennie (4-2. és 4-3. ábra), és a szennyzedésgyűjtő és a visszatérő fúvóka furatainak ott kell lenniük, ahol a szűrőberendezés lesz elhelyezve.

Fontos: Ovális medence esetén a fal kezdete nem az oldaltámasz pontjánál, hanem csak a félköríves medencefelületek egyik csatlakozójánál lehet.

- Tekerje ki a falat, és felülről illessze be hosszirányban hasított csövekkel [14] (4-4. ábra). A csövek között hagyjunk kb. 1 cm távolságot.

Megjegyzés: Ovális medence esetén a csöveket a 2. szakaszban található táblázat és a 4-5. ábra szerint kell felszerelni.

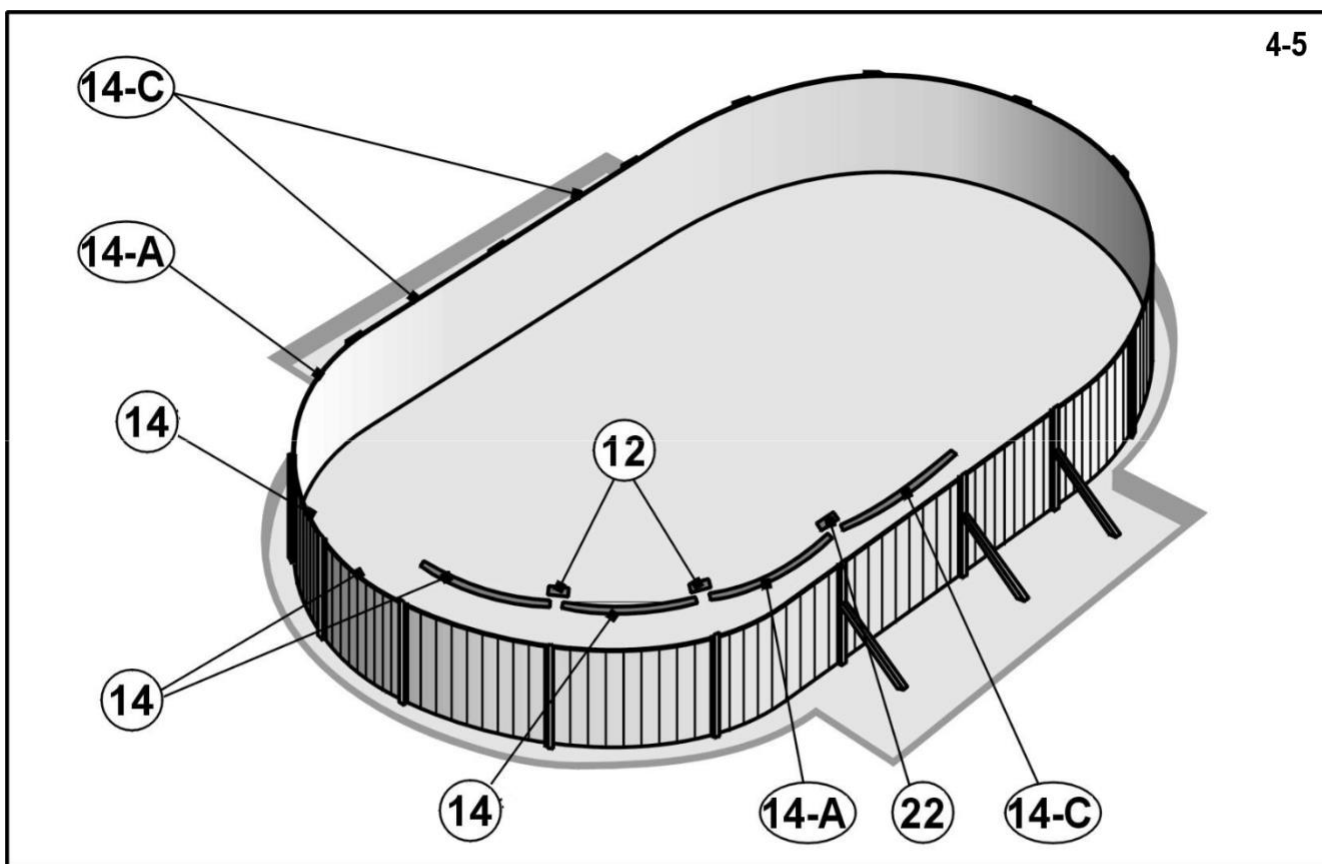
- Folytassa az egész alap körül, amíg a teljes fal ki nem tekeredik, az alsó sínbe nem kerül, és a tetején hosszanti irányban hasított csövekkel nem lesz felszerelve.



2. AZONOSÍTSA AZ OVÁLIS MEDENCE FELSŐ CSÖVEIT.

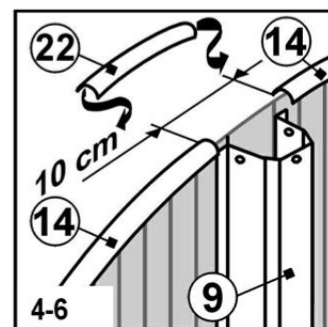
Az egyes ovális medencetípusok különböző csöveket tartalmaznak [14]. Ezek az A, C és kör alakú csövek. Az alábbi táblázat és a 4-5. ábra alapján azonosítsa a csöveket és azok mennyiségét.

medence mérete	14-C típus	14-A típus	14-es típus
3,7 x 5,5 m (12' x 18')	nem	4 db (1470127)	6 db (1470126)
3,7 x 7,3 m (12' x 24')	4 db (1470105)	4 db (1470129)	6 db (1470126)
4,6 x 9,1 m (15' x 30')	4 db (1470100)	4 db (1470100)	8 db (1470097)



3. A FELSŐ CSÖVEK CSATLAKOZTATÁSA

- Csatlakoztassa a hosszanti irányban hasított csőrészeket [14] a medencefal felső szélén a csőcsatlakozókkal [12] (4-5. ábra).
- Hagyjon kb. 10 cm távolságot a csövek [14] között, és kösse össze a cső [14] részeit a műanyag betéttel [22] (4-6. ábra).



Egy darab szövetszalaggal rögzítse az oszlopok [9] tetejét a falhoz.

Ez ideiglenesen biztosítja a falat az összeomlás ellen, amíg az oszlopokhoz nem rögzíti.

Egy darab szövetszalaggal rögzítse az egyes csőcsatlakozókat [12] a falhoz.

A fólia felszerelése során a csövek nem húzódnak ki nem kívánt módon a falból.

4. CSATLAKOZTASSA A MEDENCEFAL VÉGEIT

a. Igazítsa egymáshoz a medencefal két végén lévő lyukakat (4-7. ábra).

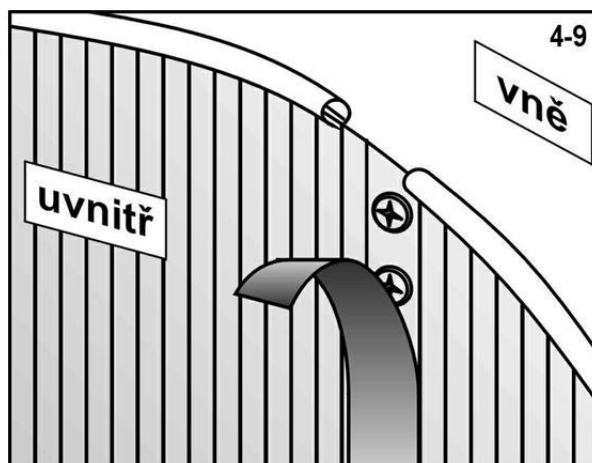
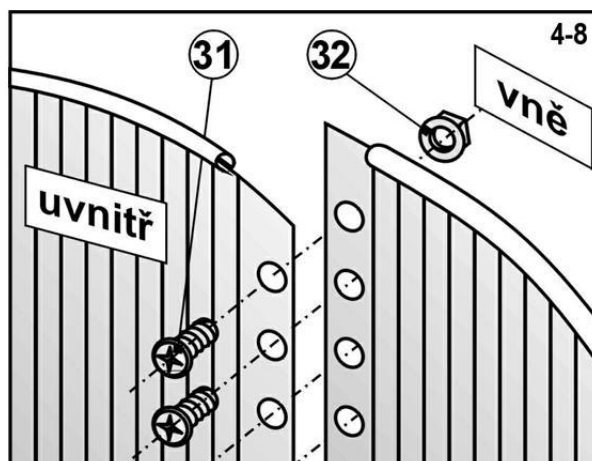
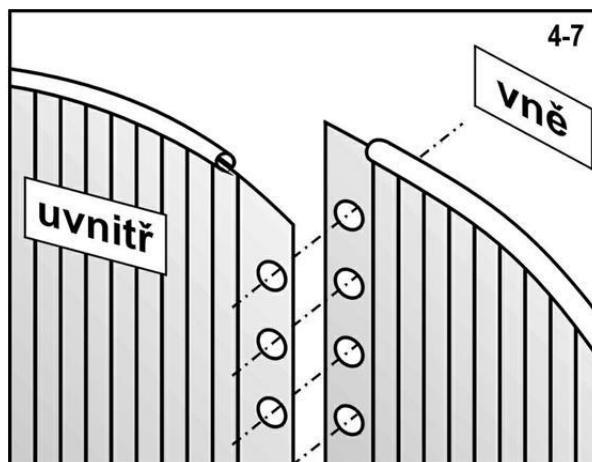
Tipp: Nyomjon át egy csavarhúzót két szemben lévő lyukon, hogy könnyebb legyen a fal végét igazítani.

b. Az egymással szemben lévő lyukak kialakításához a medencefal által alkotott kört növelje vagy csökkentse az alaplemez lábának a kör közepébe vagy a kör közepébe való benyomásával.

c. Csatlakoztassa össze a medencefal végeit - a medence **belsejéből** egy-egy csavart toljon át minden egymáshoz igazított lyukpáron, és csavarja be az anyát. A csavarfejek a medencén **belül**, az anyák pedig a medencén **kívül vannak** (4-8. ábra).

d. Először kézzel húzza meg az illesztéseket. Végül, amikor az összes kötés a helyén van, szerszámokkal szorosan húzza meg őket.

e. A medencefal belső oldalán lévő falvégek és csavarfejek átfedését ragasztószalaggal (4-9. ábra), lehetőleg szövetszalaggal fedje le.

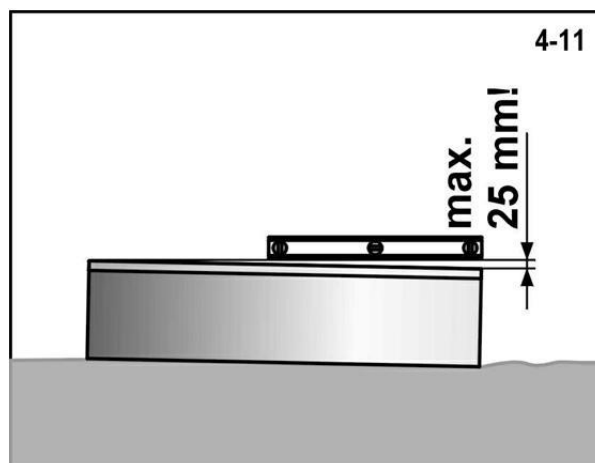
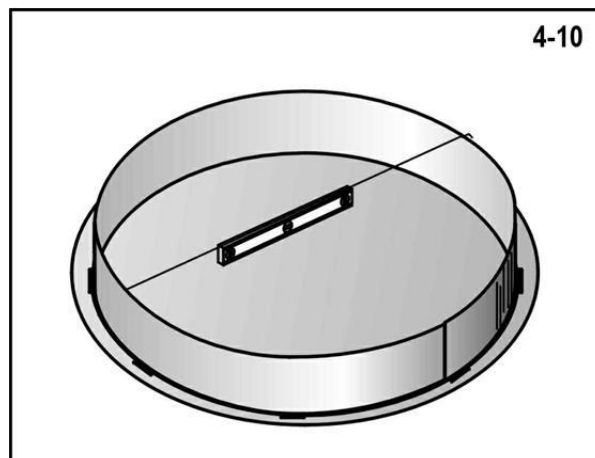


Segédeszközök: A medencébe való be- és kiszálláshoz az összeszerelt medencilépcsők használatát javasoljuk.

5. ELLENŐRIZZE, HOGY A MEDENCE FALA VÍZSZINTES-E

- a. Egy feszes zsinórral és egy függő vízmértékkel (4-10. ábra) ellenőrizze, hogy a medencefal szemközti felső szélei egy vonalban vannak-e egymással. Ellenőrizze a falat több különböző irányból. A falnak vízszintes síkban kell állnia. Ha a vízszinteshez képest az eltérés a medence átmérőjének hosszában több mint 25 mm (4-11. ábra), akkor tegye félre a falat, és igazítsa újra vízszintesre a medence alapját.

Figyelmeztetés: A nem vízszintes medence veszélyes, és összeomolhat.



6. FORMÁZZA A SAROKTÖLTŐ ANYAGOT

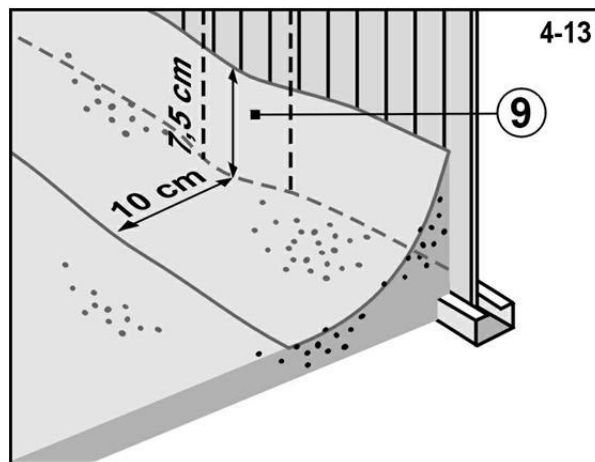
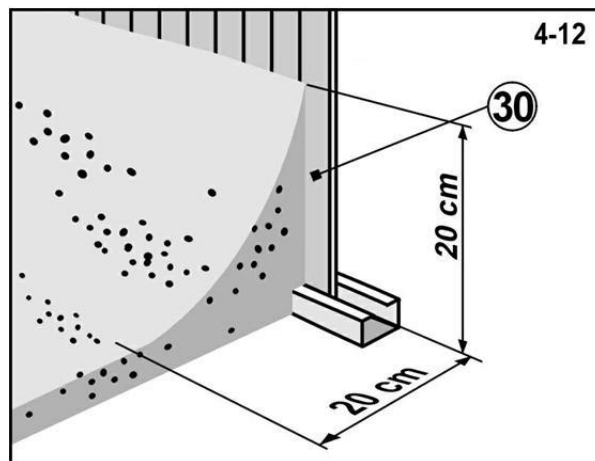
- a. Az átszitált ásott homok felhasználásával alakítson ki egy lekerekített saroktöltést körülbelül 20 cm széles és 20 cm magasan a fal tövében, a medence belsejében a kerület körül. Formázza meg a lekerekítést, és zárja le szilárdan a formát (4-12. ábra).

Fontos: Az ovális medence ferde tartóoszlopának helyén a saroktöltő méretét a 4-13. ábrán látható adatok szerint kell beállítani. Ugyanakkor gondoskodjon arról, hogy a lábazati lemezek területét kb. 2 cm tömörített homokkal fedje be. A saroklemezek profilja nem állhat ki az alsó felületből.

- b. Most a gereblyével egyenesítse ki az aljzat felületét. Győződjön meg róla, hogy az alsó felület simán átmegy.

- c. Helyezzen geotextilszőnyeget a medence aljára, hogy megvédje a medencebélést a mechanikai sérülésektől. Az utasításokat a függelékben találja.

Megjegyzés: A geotextíliás medencealátétet a medencecsomag nem tartalmazza. A megfelelő medencealátét típusok jelenlegi választékát megtalálja az alábbi weboldalunkon üzletek vagy weboldal (www.mountfield.cz).

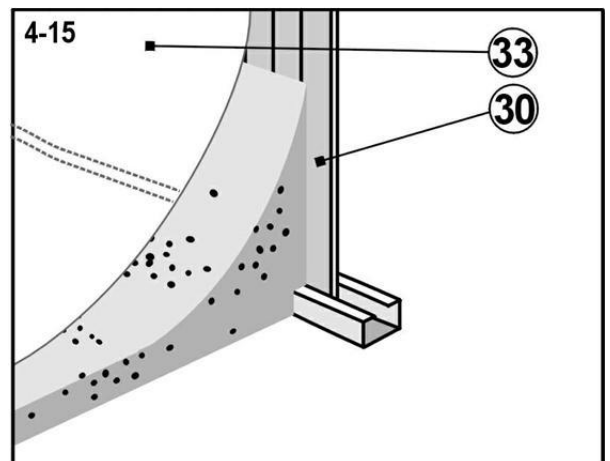
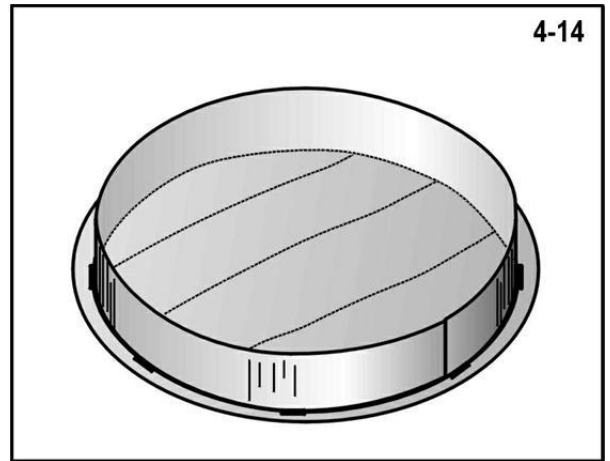


7. A FÓLIA A HELYÉRE KERÜL

Megjegyzés: A medencebélés nem tartozék. A megfelelő medencebélések aktuális választékáért látogasson el üzleteinkbe vagy weboldalunkra (www.mountfield.cz).

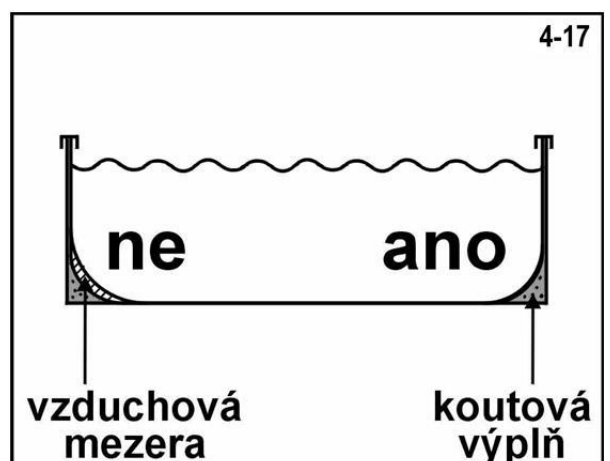
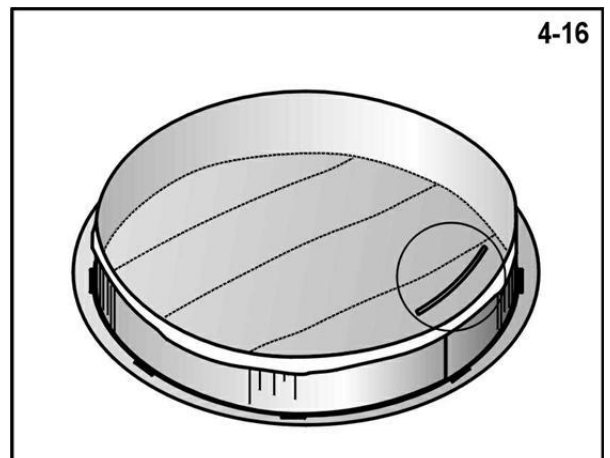
Megjegyzés: Ha szűrőberendezést fog használni a medencével, a felületi törmelékgyűjtő telepítésének egy részét a béléscső felszerelése előtt kell elvégezni. Ez a gyűjtő nem része a medencecsomagnak. Olvassa el és kövesse a megfelelő utasításokat a kollektor telepítéséhez. Az utasítások a gyűjtőcsomagban találhatóak.

- Nyissa ki a dobozt. **Ne használjon** semmi éles tárgyat a doboz kinyitásához.
- Csomagolja ki és bontja ki a fóliát, majd terítse ki a napra, hogy felmelegedjen. Ellenőrizze a fólia teljes felületét és az összes varratot szivárgás szempontjából.
- Terítse a fóliát a medencében úgy, hogy a varrással felfelé nézzen. Az íves varrásnak a saroktöltő ívének közepén kell lennie. A többi varrás egyenes vonalakat képez a medence alján (4-14. és 4-15. ábra).
- Simítsa ki a fólia ráncait a medence alján.

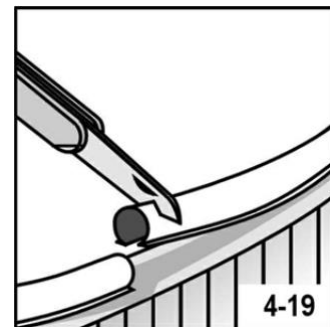
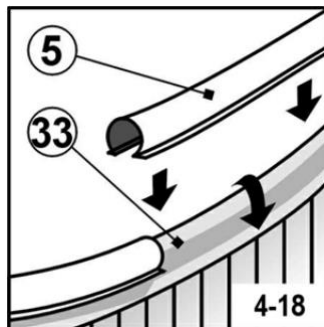


8. RÖGZÍTSE A FÓLIÁT A HELYÉRE

- Húzza át a bélést a medencefal szélén, és ideiglenesen rögzítse a helyére több műanyag bilinccsel (4-16. ábra). A fóliát egyelőre hagyja lazán lógni. **Ne feszítse** túlságosan a fóliát.
- Kezdje el feltölteni a medencét vízzel. Ahogy a medence megtelik, simítsa ki a bélés bármilyen ráncait a medence közepétől a fal felé haladva. Egy finom seprűvel segíthetsz magadon. Soha ne nyomja a fóliát túl nagy erővel, és ne húzza meg. Gyorsan kell eljárni, mivel már néhány centiméternyi víz is úgy az aljzathoz nyomhatja a fóliát, hogy az nem mozdítható el sérülés nélkül. Ennek során ügyeljen arra, hogy az íves varrás nagyjából a saroktömés közepén maradjon (lásd a 4-15. ábrát).
- Miután kisimította az alját, folytassa a medence feltöltését, és fokozatosan simítsa el a fóliát a falon. Ügyeljen arra, hogy a fólia ne legyen kifeszítve, hogy légrés keletkezzen (lásd a 4-17. ábrát).



- d. Egyenként távolítsa el a fal felső szélén lévő műanyag szorítócsíkokat, egyszerre **csak egy darabot**, és simítsa ki a fólián lévő ráncokat. Helyezze a műanyag szorítócsíkokat szorosan egymás mellé a simított részre (4-18. ábra).
- e. Miután a fólia összes ráncát kisimította, vágja le az utolsó műanyagcsík átfedő részét úgy, hogy a csík vége szorosan illeszkedjen a következő csíkhöz (4-19. ábra).



Megjegyzés: A fólia enyhe hullámozása a telepítés során természetes. Ezt a fóliát zsugorodás közben védő vinil anyag lazasága okozza.

Megjegyzés: A fólia nem a medence szerkezeti eleme. Fő funkciója, hogy megakadályozza a víz kifolyását a medencéből. A víznyomást a medence falai és szerkezeti elemei tartják. A bélésnek megfelelően kell tapadnia a talajhoz, a saroktöltőhöz és a medence falához, és soha nem viselheti el a víz súlyát, amely károsíthatja azt.

9. FOLYTASSA AZ UTASÍTÁSOK 3D. RÉSZÉVEL

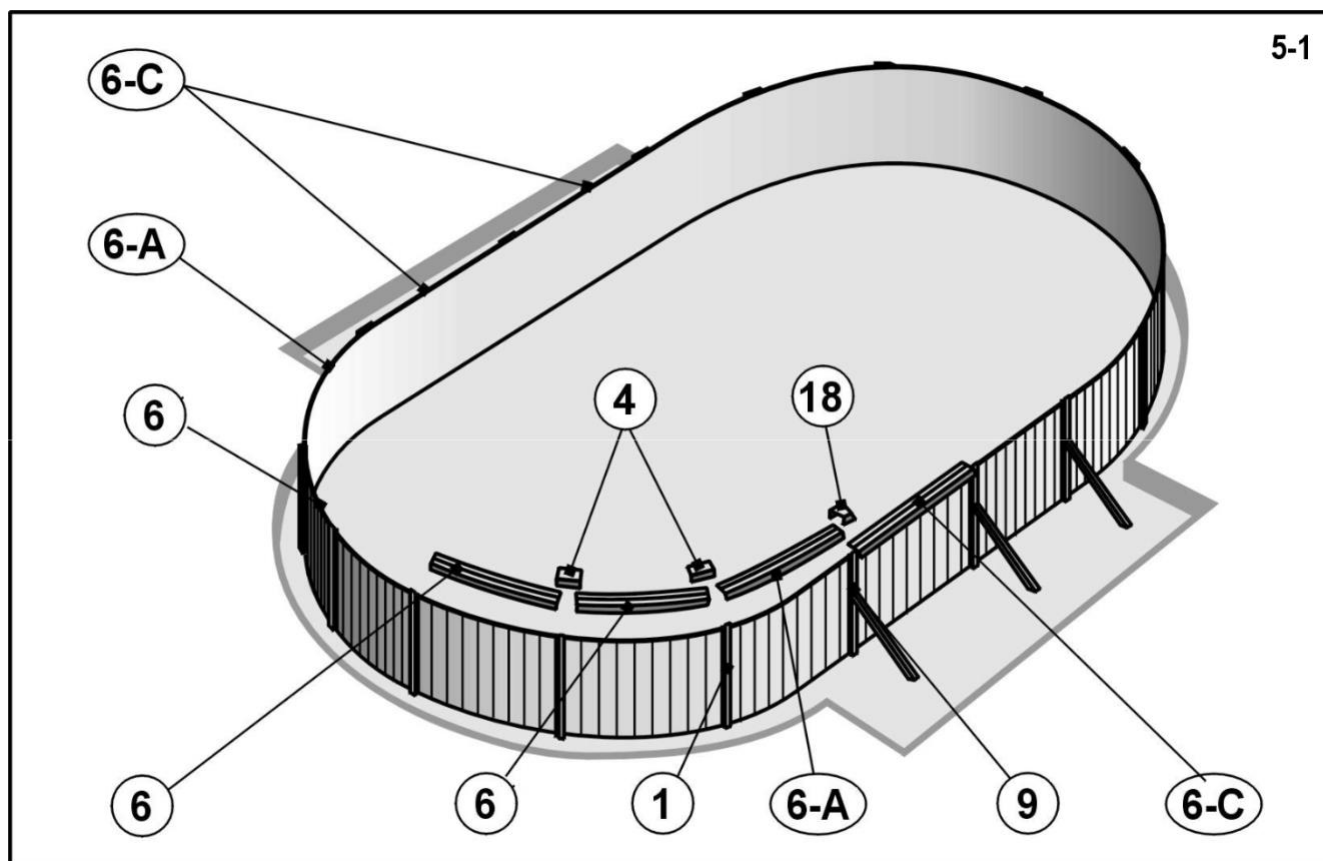
3D-S RÉSZ

A FELSŐ SÍNEK ÉS OSZLOPOK FELSZERELÉSE

1. AZONOSÍTSA A FELSŐ SÍNEKET

Az egyes ovális medencetípusok különböző felső síneket tartalmaznak [6]. Ezek az A, C és kör alakú sínek. Az alábbi táblázat és az 5-1. ábra segítségével azonosítsa a síneket és azok mennyiségét.

medence mérete	6-C típus	6-A típus	6. típus
3,7 x 5,5 m (12' x 18')	nem	4 db (TL10013)	6 db (TL10008)
3,7 x 7,3 m (12' x 24')	4 db (TL10014)	4 db (TL10015)	6 db (TL10008)
4,6 x 9,1 m (15' x 30')	4 db (TL10017)	4 db (TL10016)	8 db (TL10009)



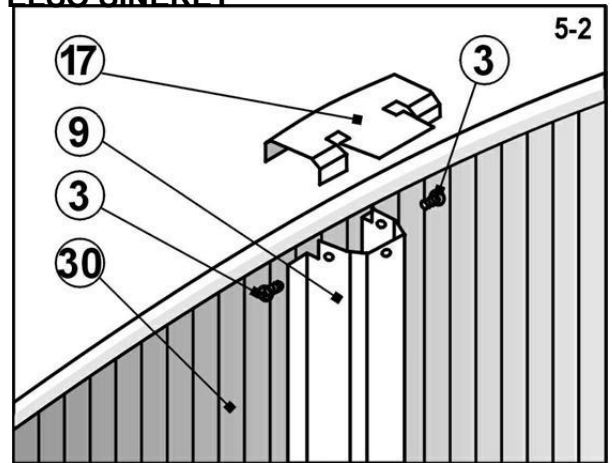
2. FOLYTASSA A MEDENCE FELTÖLTÉSÉT

- A felső keret és a függőleges medenceoszlopok felszerelése közben továbbra is töltsé fel a medencét vízzel.

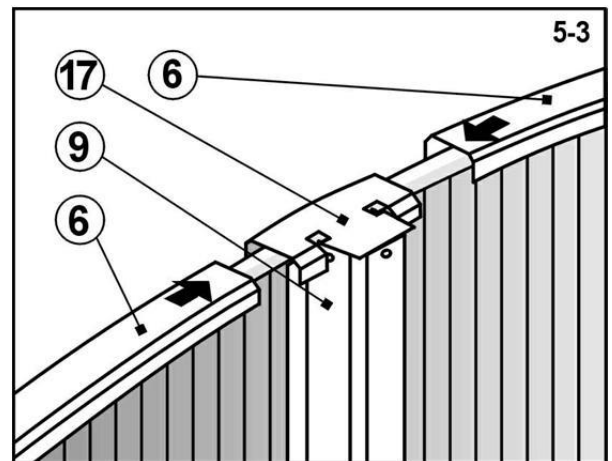
3. RÖGZÍTSE A FÜGGŐLEGES OSZLOPOKAT ÉS A FELSŐ SÍNEKET

Megjegyzés: Kör alakú medence esetén hagyja ki az a. és b. pontot, és kövesse a c.-től h-ig.

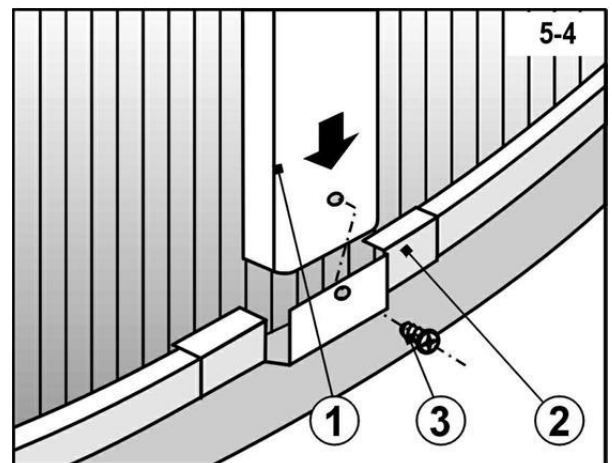
a. Illessze a fémlamezt [17] az **ovális medence** ferde tartóoszlopának [9] felső végéhez és a falhoz [30]. Igazítsa egymáshoz a lemez és az oszlop furatait, és csavarozza össze a két részt egy pár önmetsző csavarral [3] (5-2. ábra).



b. Csúsztassa a felső síneket (5-3. ábra) a fémlamezre [17] mindkét oldalon, az **ovális medence** típusának megfelelően (5-3. ábra).



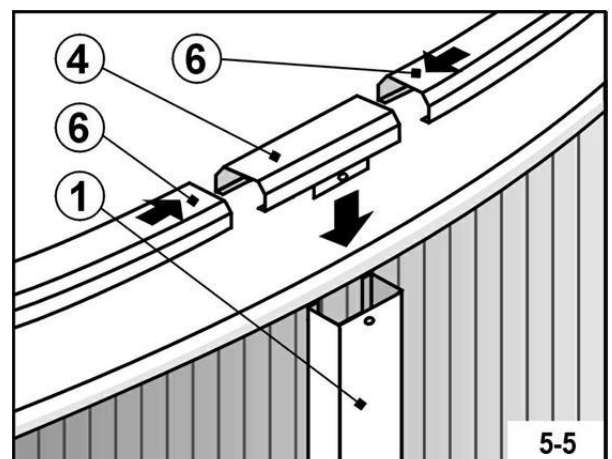
c. Csatlakoztassa és igazítsa a medence kör alakú részén lévő egyik függőleges oszlop [1] alját az egyik csatlakozó [2] rögzítési részéhez (5-4. ábra). A csatlakozó rögzítési részének a farkkrészének a függőleges oszlopon **kívül** kell lennie.



d. Igazítsa egymáshoz az oszlopon lévő csavarfuratot és a csavarfuratot a szárnyon, és rögzítse az oszlopot az önmetsző csavarral [3] (5-4. ábra).

e. Helyezze a felső csatlakozót [4] a medence falának felső szélére úgy, hogy a felső csatlakozó rögzítő részének lapocskája a medencén kívül legyen (5-5. ábra).

f. Helyezze a felső rúd [6] egyik végét a felső csatlakozóba [4]. Igazítsa egymáshoz a csavarfuratot a szárnyon és a függőleges oszlop [1] teteje közelében lévő csavarfuratot. A felső tengelykapcsoló csappantyújának a függőleges oszlopon **kívül** kell lennie. Az oszlopnak függőleges helyzetben kell lennie.

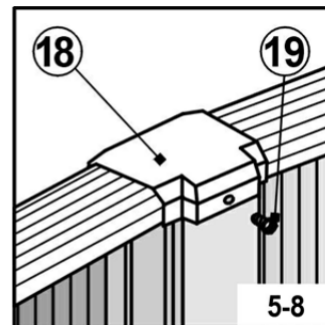
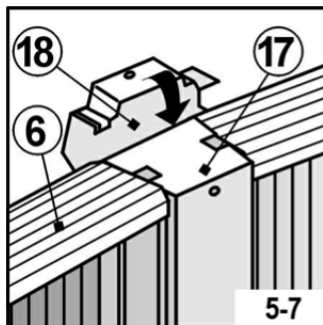
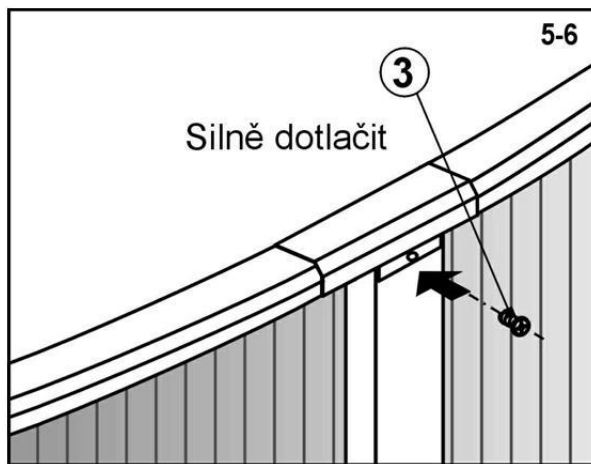


- g. Rögzítse a felső csatlakozót a függőleges oszlophoz egy önmetsző csavarral [3]. Erős nyomást kell gyakorolni az oszlopra (5-6. ábra).
- h. Ismétlje meg a lépéseket minden egyes függőleges oszlopnál a medencefal kerületénél.

Tipp: A medence falán lévő hornyok segítségével ellenőrizze az oszlopok függőlegességét.

- i. Végül ovális medence esetén helyezze a műanyag díszítő sapkát a fémlemezekre [17]. [18]. Helyezze vissza a fedelet az 5-7. ábrán látható eljárással. Rögzítse a kupakot a csavarral [19] (5-8. ábra).

Megjegyzés: Az önmetsző csavarok [19] 25 mm hosszúak, ami megkülönbözteti őket a kötőelem-készletben található többi önmetsző csavartól. Csak ezek a csavarok használhatók a sapka rögzítéséhez.



4. RAGASSZON FIGYELMEZTETŐ MATRICÁT

- a. Helyezzen figyelmeztető matricát a medencébe való be- és kilépés helyének közelébe. Ne feledje, hogy a medence nem elég mély ahhoz, hogy biztonságosan beleugorjon; fennáll a sérülés veszélye.



5. BEFEJEZNI A MEDENCE FELTÖLTÉSÉT

- a. Töltse fel a medencét vízzel a medence falán lévő legalacsonyabb lyuk alatt 5 cm magasságig. Ezután kövesse a törmelékgyűjtőhöz tartozó telepítési utasításokat.

Fontos: A medence vízzel való feltöltéskor kissé kidudorodhat vagy elmozdulhat. Ez normális.

- b. Csatlakoztassa a szűrőberendezést a telepített kollektorhoz a vonatkozó utasításoknak megfelelően.
- c. Töltse fel a vizet a vízgyűjtő bemeneti karimájának közepéig, és végezze el a kezdeti vízfertőtlenítést (lásd a használati utasítás 6. szakaszát). Ezáltal a medence használatra készen áll.

Figyelmeztetés: Mielőtt bárki használná a medencét, el kell olvasnia és be kell tartania a használati útmutató 4. szakaszában található biztonsági szabályokat.

MELLÉKLETEK

HASZNÁLATI UTASÍTÁS A MEDENCEALÁTÉTHEZ

Megjegyzés: A medencetakarót nem tartalmazza a medencecsomag. A megfelelő medencealátét-típusok aktuális választékáért látogasson el üzleteinkbe vagy weboldalunkra (www.mountfield.cz).

A medencetakarók anyaga nem szőtt szövet, amely 100% polipropilénből vagy poliészter nyíróanyagból készül. Szűrőként, vízelvezető és elválasztó geotextíliaként használják út- és vasútépítésben, hulladéklerakókban, repülőtereken, tároló- és parkolóterületeken stb. A medencebélések védelmére és az altalajtól való elválasztására is használják.

A medencealátét jellemzői

A szálak, amelyekből a szőnyeg készül, egy bizonyos idő elteltével a fény hatására előregednek (ezt nevezik fotodegradációnak). Ezért a medencetakarót nem célszerű lazán tárolni. Az UV-sugárzás ellen stabilizált kartondobozban vagy fóliában kell tárolni.

A nem szőtt anyag ellenáll a műszaki benzinnek, a perklórnak, az olajnak és más hasonló jellegű vegyi anyagoknak, a penésznek és a mikroorganizmusoknak.

Nem káros az egészségre.

Fektetése a pad egy medence egy sarok töltőanyaggal

A medencealátétet akkor szerelje fel, ha a medencefalat összeszerelte, és a belső saroktöltést szitált ásott homokból készítette. Tekerje ki a szőnyeget a medence aljára, központosítsa és egyenlítse ki az esetleges tárolást. Vágja le a párnát néhány centiméterrel a saroktöltés fölött.

Ügyeljen arra, hogy a párna tetejére ne kerüljenek kövek vagy más éles tárgyak.

