

Important information

1

Please check the construction set for completeness using the position list in good time before starting construction or commissioning your construction team. If individual parts are defective or missing, we will deliver these as quickly as possible. However, we cannot refund the costs for any resulting construction delays to a construction company.

Please understand that we cannot assume any guarantee for the following defects:

- incorrect storage before assembly
- incorrect anchoring with the ground or inadequate foundation (foundation according to statics)
- damage due to erection errors, e. g. the house is not level or not right-angled
- damage through a higher level of snow burden than statically envisaged. Recommendation: load relief of the roof by removing the snow layer
- storm damage (insurance cases) or violent destruction
- damage through any alteration to the design by the client
- natural formation of cracks, branch holes, twisting, decolouration or similar modification (natural process; has no influence on the statics)

Storage information until construction:

- store pallet on a level and dry surface.
- Protect from exposure to sunlight and the influences of weather; wood can warp drastically in a loose condition!

Maintenance tips:



Please observe the attached information sheet "Care instructions/Colour treatment".

General tips:

- The packaging foil **can be used** to keep moisture out of the house. It is laid according to the ground area of the house under the main bearing.
- If a felt is used as a roof cover, we recommend two layers.
- A possibly desired installation of a rain gutter must be done by the building contractor; for this the roofing boards must be cut to the right length.
- **Foundation according to the structural calculations** (not included in the scope of delivery): concrete C25/30, each 2 Ø 12 top and bottom, brace mat R188A (alternatively brace Ø 6/20cm). Anchoring of the floor beams (**in the building**) on the strip foundation using bolts M12, $e \leq 60\text{cm}$. The base bearings in the storeroom of the house must be entirely flush.
- The wooden parts of the building kit are delivered with a residual moisture content of about 15%. Wood "works"! This means that the wooden parts will swell during prolonged damp weather and shrink (dry out) during prolonged dry periods. This only occurs in height or width, not lengthwise. The block planks are firmly screwed to the vertical corner post during installation. This will not change its length, but the horizontally attached planks change their height. If damp weather persists, the block planks can swell slightly after completion. It is therefore important to leave 1mm clearance between the planks when fitting. Use the enclosed spacer (to avoid unnecessary strains in the structure).
- If the door **cannot be closed properly**, this can be adjusted by **turning the hinges**.
- **In winter, make sure that too much snow is removed from the roof so that heavy snow loads do not cause damage to the roof structures.**

Tips for assembly:

- Make sure that the foundation is even and frost proof.
- The foundation timbers of the building are proofed, but we still recommend installing a strip of roofing felt between the foundation timbers and the foundation itself to prevent moisture rising from the soil into the timber (felt not included).
- To start assembly, arrange the parts in numerical order next to the assembly site. You can identify the parts needed for each step of the assembly process by their measurements (please see the list of parts).
- Keep the small parts (screws, nails, fittings, etc.) in their bags during the assembly process to stop them from getting lost.
- We recommend that you use protective gloves and eyewear during the assembly process.
- Reserve 1-3 days for the assembly process.
- Some steps of the assembly require two people.
- Paint the wooden surfaces of the structure soon after assembly to protect it, and install roofing cover or sheeting onto its roof (e.g. roofing felt).

Viktig information

Kontrollera att byggsatsen är komplett enligt artikelförteckningen en god tid innan monteringen påbörjas resp. innan du ger ett team i uppgift att montera stugan. Om en enskild del påvisar brister eller saknas levererar vi denna på nytt så snart vi kan. Vi kan inte ge någon ersättning för de byggkostnader som uppstår genom förseningar av bygget.

Vi ber om din förståelse för att vi inte kan ta ansvar för följande brister:

- felaktig lagring innan montering
- olämplig förankring på underlaget eller bristfälligt fundament (fundament enl. statiska beräkningar)
- Skador på grund av monteringsfel, t. ex. att stugan inte står vågrätt eller dess hörn inte är vinkelräta
- Skador på grund av högre snölast än den som avsetts statistiskt sett. Vi rekommenderar att du avlastar taket genom att avlägsna snötäcket
- Stormskador (fall för försäkring) eller förstörelse med våld
- Skador på konstruktioner som ändrats på plats
- naturlig sprickbildning, kvisthål, förvriddningar, variationer i färg el. dyl. (en naturlig process som inte påverkar statiska förhållanden)

Anvisningar för lagring före montering:

- Förvara materialet torrt på ett jämnt underlag.
- Skydda mot solsken, väder och vind; trä kan genomgå starka förändringar när det ligger löst!

Skötselansvisningar:



Observera det informationsblad "Skötselansvisningar / Färgbehandling" som medföljer.

Allmänna tips:

- Förpackningsfolien **kan användas** för att hålla huset fritt från fukt. Denna läggs man då under grundlaget i samma utsträckning som husgrunden.
- Stugan utsätts ständigt för väder och vind. Alltså krävs en ytterligare täckning med en svetsbana (sker på plats).
- En eventuellt önskad montering av ett regnskydd måste göras av byggentreprenören; för detta ändamål måste takbrädorna sågas till rätt längd.
- **Fundament enl. statiska förhållanden** (ingår ej): Betong C25/30, 2 Ø 12 uppe resp. nedtill, Betongnät R188A (alt. Ø 6/20cm). Förankring av golvbjälkarna (**på plats**) på fundamentet med hjälp av bultar M12, e ≤ 60 cm. Det nedersta bjälklaget inne i stugan måste vila mot underlaget på hela ytan.
- Vid montering **är det viktigt** att lämna **ca 1 mm spalter** mellan brädorna och se till att de översta brädorna monteras på samma höjd på alla sidor. Bredden på brädorna kan ha påverkats av lagringsförhållandena. Observera detta vid montering av brädorna, **annars kan det leda till höjdavvikelse mellan väggar.**
- Om dörren inte kan stängas korrekt, justera dörren genom att **skruva på gångjärnen** i dörrbladet och dörrkarmarna.
- **På vintern, se till att för mycket snö tas bort från taket så att tunga snöbelastningar inte orsakar skador på takkonstruktionerna.**

Tips för montering:

- Se till att grunden är jämn och frostskyddad.
- Byggnadens grundstommar är skyddade, men vi rekommenderar ändå att du installerar en remsa takpapp mellan grundstommarna och själva grunden för att förhindra att fukt stiger upp från marken och in i stommarna (papp ingår inte i priset).
- Före monteringen ordnar du delarna i nummerordning bredvid monteringsplatsen. Du kan hitta de delar som behövs för varje steg i monteringsprocessen genom deras matt (se listan över delar).
- Förvara små delar (skruvar, spikar, beslag och så vidare) i sina påsar under monteringen så att de inte försvinner.
- Vi rekommenderar att du använder skyddshandskar och skyddsglasögon under monteringsprocessen.
- Rakna med 1-3 dagar för monteringen.
- Vissa moment i monteringen kräver två personer.
- Mala trayorna snarast efter monteringen för att skydda dem och lagg taktäckning på taket (till exempel takpapp).

Viktig informasjon

1

Kontroller ved hjelp av innholdslisten at alle delene til byggesettet er på plass for du starter montering eller bestiller montører. Dersom enkeltdele skulle være defekte eller mangle vil vi levere disse så snart som mulig. Vi erstatter imidlertid ikke kostnader i forbindelse med forsinket montering som følge av dette.

Vi ber om forståelse for at vi ikke kan gi noen garantier for følgende feil:

- feil lagring for montering;
- feil forankring til grunnen eller feil fundamentering (fundamentering i henhold til statiske beregninger);
- skader som følge av feil ved oppføring, f. eks. at huset ikke er i plan eller at vinklene ikke er rette;
- skade som følge av høyere snolast enn statistikken tillater. Anbefaling: Reduser belastningen på taket ved å fjerne snolaget!
- stormskader (forsikringssaker) eller harverk;
- skader som følge av kundens endringer i utforming;
- naturlig sprekkdannelse, kvisthull, vridning, fargetap eller lignende endringer (naturlige prosesser som ikke har innflytelse på statiske forhold).

Informasjon vedrørende lagring før montering:

- lagre materialene på et jevnt og tørt underlag
- Beskytt materialene mot soleksponering og varpavirkning; trevirke kan deformere seg drastisk i los tilstand!

Vedlikeholdstips:



Gjør deg kjent med det vedlagte informasjonsarket "Vedlikehold / fargebehandling".

Generelle tips:

- Emballasjefilmen kan brukes til å holde huset fritt for fuktighet. Denne legges da inn under grunnloven i samme grad som hustuffen.
- Ved bruk av takpapp anbefaler vi å bruke to lag; først underlaget på bunnen og deretter bitumenlaget på toppen.
- Eventuell ønsket montering av regntrekk må utføres av byggentreprenøren; til dette formålet må takplatene sages til riktig lengde.
- **Stiftelse iht. statiske forhold** (ikke inkludert): Betong C25/30, 2x Ø12 over el nederst, Betongnett R188A (alt. Ø 6/20cm). Forankring av gulvbjelkene (på plass) til fundamentet ved hjelp av bolter M12, $e \leq 60$ cm. Det nederste bjelkelaget inne i hytta skal ligge mot underlaget på hele overflaten.
- Ved montering **er det viktig** å ha ca **1 mm mellomrom** mellom platene og sørge for at toppplatene monteres i samme høyde på alle sider. Bredden på platene kan ha blitt påvirket av lagringsforholdene.
Vær oppmerksom på dette ved montering av platene, ellers kan det føre til høydeavvik mellom vegger
- Hvis døren ikke kan lukkes ordentlig, justerer du døren ved å skru hengslene i dørbladet og dørkarmene.
- På vinteren må du sørge for at det fjernes for mye snø fra taket slik at tunge snølaster ikke forårsaker skade på takkonstruksjonene.

Tips for montering:

- Sorg for at fundamentet er jevnt og frostsikkert.
- Tommeret brukt i fundamentet til bygningen er impregnert, men vi anbefaler likevel å legge en stripe takpapp mellom tommeret og selve fundamentet for å hindre at fukt stiger fra jorda og ned i tommeret (papp ikke inkludert).
- For å starte monteringen, ordne delene i numerisk rekkefølge ved siden av monteringsstedet. Du kan identifisere delene som trengs for hvert trinn i monteringsprosessen iht. deres mal (se listen over deler).
- Oppbevar de små delene (skruer, spiker, rormuffer osv.) i posene deres under monteringsprosessen for å unngå at de blir borte.
- Vi anbefaler at du bruker vernehansker og briller under monteringsprosessen.
- Sett av 1-3 dager for monteringsprosessen.
- Noen trinn i monteringen krever to personer.
- Mal treoverflaten på konstruksjonen like etter montering for å beskytte den, og installer taktekking eller duk på taket takpapp.

Tärkeitä tietoja

1

Tarkista osaluetteloita käyttäen hyvissä ajoin ennen asennuksen aloittamista tai asennushenkilöstön kutsumista, että rakennussarjan kaikki osat ovat käytettävissä. Jos jossakin osassa on vikaa tai jokin osa puuttuu, toimitamme uuden mahdollisimman pian. Emme valitettavasti voi korvata kustannuksia, jotka aiheutuvat rakennusliikkeelle pystytystyön viivästyisestä.

Ymmärräthän, että emme voi ottaa vastuuta seuraavista asioista:

- virheellinen varastointi ennen asennusta
- epäasianmukainen ankkurointi alustaan tai riittämätön perustus (perustus statiikan mukaan)
- pystytysvirheistä aiheutuvat vahingot, esim. rakennus ei ole vaakasuorassa tai rakennuksen kulmat eivät ole suoria
- vahingot, jotka aiheutuvat suuremmista lumikuormista kuin staattisissa laskelmissa on otettu huomioon; suositus: katon kuormituksen pienentäminen lumikerros poistamalla
- myrskyvahingot (vakuutustapaukset) tai väkivaltainen rikkominen
- työmaalla muutettujen rakennelmien vahingot
- luonnolliset halkeamat, oksanreiät, vinoumat, väri- tai vastaavat muutokset (luonnollinen ilmiö; ei vaikutusta statiikkaan).

Pystytystä edeltävä varastointi:

- Säilytä materiaali tasaisena ja kuivana. Vinkki: Poista kelmu ja muovinauhat vasta juuri ennen asennusta! Suojaa auringon ja sään vaikutuksilta; puu voi vääntyä voimakkaasti irrallaan ollessaan!

Hoito-ohjeet:



Katso suojakäsittelyä koskevat ohjeet liitteenä olevasta esitteestä "Hoito-ohjeet / värillinen käsittely".

Yleisiä neuvoja:

- Pakkausmuovilla **voi** suojata taloa kosteudelta. Se sijoitetaan rakennuksen perustusten alle pohjapinta-alan mukaisesti.
- Kattohuopaa käytettäessä suosittelemme käyttämään kahta katekerrosta; alle alushuopa ja päälle bitumihuopa.
- Mahdollisten vesikourujen asennus on rakennuttajan vastuulla. Tällöin kattolaudat on lyhennettävä sopivan mittaisiksi.
- **Perustus tasapaino-opin mukaisesti** (ei sisälly toimituspakkaukseen): betoni C25/30, kumpikin 2x Ø12 ylhäältä ja alhaalta, rauditus R188A (vaihtoehtoisesti tuki Ø 6/20 cm). Lattiapalkkien kiinnitys (**rakennusvaiheessa**) perustuksiin M12-pulteilla, e ≤ 60 cm. Rakennuksen sisällä olevan pohjan pitää asettua tasaisesti.
- Rakennussarjan puuosat toimitetaan noin 15 %:n jäännöskosteudella. Puu "elää". Se tarkoittaa, että puiset osat turpoavat jatkuvalla kostealla säällä ja ne kutistuvat (kuivuvat) kokoon jatkuvalla kuivalla säällä. Tämä tapahtuu vain korkeus- tai leveyssuunnassa, ei pitkäsuunnassa. Hirsilankut ruuvataan asennuksessa tiukasti pystysuoraan kulmatukeen. Se ei muutu pituudessaan, mutta vaakasuoraan kiinnitetty lankut muuttuvat korkeudessaan. Jatkuvalla kostealla säällä hirsilankut voivat vielä turvota hieman valmistumisen jälkeen. Siksi on tärkeää jättää asennuksessa 1 mm:n väli lankkujen väliin. Käytä tätä varten mukana toimitettua välikappaletta (sitä välttämättä tarpeetonta jännitystä rakenteessa).
- Jos ovi ei mene kunnolla kiinni, voi tilanteen korjata **pyörittämällä saranoita** ovesta ja karmista.
- **Huolehdi talvella liian lumen poistamisesta katolta jotta raskas lumikuorma ei aiheuta vaurioita kattorakenteisiin.**

Vinkit kokoamiseen:

- Huolehdi että perustuksesta tulee tasainen ja routimaton
- Rakennuksen perustuspuut on suojakäsittely mutta suosittelemme silti asentamaan perustuspuiden ja perustuksen väliin kattohuopakaistaleen estamaan kosteuden nousu maaperästä puuosiin (huopa ei sisälly toimitukseen).
- Aloita rakennuksen kokoaminen järjestämällä samat osat omiin ryhmiinsä kokoamisalueelle. Tunnistat kussakin kokoamisvaiheessa tarvittavat osat niiden mittojen perusteella (kts. osaluettelo)
- Pida toimitukseen sisältyvät pienet osat, ruuvit, naulat ja helat, omissa pusseissaan kokoamisen aikana, jotta ne eivät havaita
- Suosittelemme käyttämään kokoamisen aikana suojakasineita ja turvalaseja
- Varaa kokoamiseen 1-3 päivää aikaa
- Joihinkin kokoamisvaiheisiin tarvitaan kaksi henkilöä
- Suojaa rakennuksen puupinta maalilla pian pystyttämisen jälkeen ja asenna kate katolle (esim. kattohuopa)

Tähtis informatsioon

Palun veendu enne paigaldamist, et kõik vajaminevad detailid on pakendis olemas vastavalt pakkelehele.

Kaebuste korral palun edastage puuduolevate või defektsete detailide kohta info vastavalt pakkelehele koos kirjelduse või fotoga (defektide korral). Puuduolevad või defektsed detailid saadetakse Teile esimesel võimalusel. Kahjuks ei saa me hüvitada paigalduse viibimise tõttu tekkinud kulusid.

Tootegarantii ei kehti järgnevatel juhtudel:

- mittekorrektne ladustamine enne paigaldamist
- mittekorrektne maja kinnitamine pinnase või vundamendi külge (vundament peab olema tehtud vastavalt staatilistele arvutustele)
- paigaldusvead, nt. maja on paigaldatud ebatasasele alusele või maja nurgad ei ole korrektselt nurga all
- liigse lumekoormuse tõttu tekkinud kahju. Liigne lumi tuleb katuselt eemaldada!
- tormikahjud (kindlustsujuhtum) või toote tahtlik rikkumine/lõhkumine
- kahjud, mis on tekkinud toote disaini või konstruktsiooni muutmise kliendi poolt
- kui tegemist on loomulike puidu omadustega nagu oksad, lõhed, loomulik kõmmeldumine, puidusine (loomulik protsess, ei mõjuta puidu staatikat)
- toote liigne koormamine (mitu toodet ebakorrektselt üksteise otsa paigaldatud, mõni ese tootele asetatud)

Ladustamine enne kokkupanekut:

- toodet tuleb hoida tasasel ja kuival pinnasel soovitatavalt varjulises kohas ning kaitstuna ilmastiku eest
- jälgida, et pakend poleks katki, sest pakendisse pääsev vesi ja liigne niiskus koosmõjus päikesega võib puitu drastiliselt muuta
- lahtiseid detaile ladustada paigalduse ajal varjulises kohas ning kaitstuna ilmastiku eest. Lahtised puitdetailid võivad ilmastiku mõjul deformeeruda

Hooldamine / värvimine:



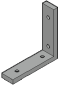

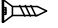
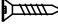
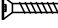
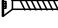
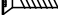
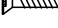
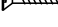
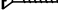
Palun tutvuge juhendi lõpus oleva hooldusjuhendiga.

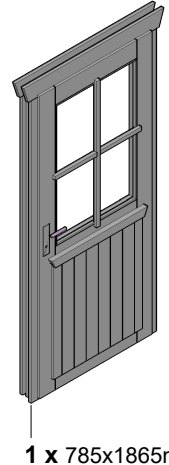
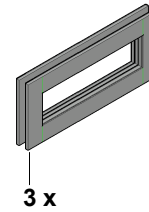
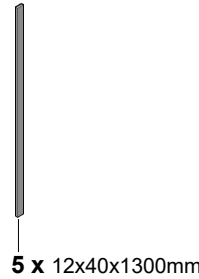
Üldised nõuanded:

- Pakkekilet võib kasutada samuti niiskusetõkkena maja all. Asetage see põrandatalade alla.
- Põrandatalade alla tuleb asetada ka spetsiaalne niiskustõke (nt tõrvapapp või sarnane toode). Ei kuulu tarnekomplekti ja tuleb ise seotada. Kui katusekattena kasutatakse katusepappi, siis soovitame kindlasti paigaldada topeltkihina.
- Soovitav on paigaldada ka vihmaveerennid.
- Vundament tuleb teha tehniliste arvutuste põhjal (ei kuulu tarnekomplekti); kasutada betooni C25/30, kasuta lintvundamendis all ja üleval võõs terasvardaid 2x Ø 12 ning kasutada min. 6mm armatuurvõrku (alternatiivina armatuurvardaid Ø6mm 20cm sammuga). Põrandatalade kinnitamiseks vundamendi kluge kasutada betooniankruid M12 sammuga ≤60cm. Kõik põrandatalad peavad olema omavahel täielikult loodis.
- Paigalduse käigus peab veenduma, et iga seinalauga vahel oleks vahe ca. 1mm. Jälgi ülemiste seinalaudade kõrgust, et need oleks erinevates kohtades samal kõrgusel. Ladustamise ajal võivad puitdetailide mõõdud natuke muutuda ning lõppkokkuvõttes muuta natuke seinte kõrgust. Palun pööra sellele tähelepanu, sest muidu võivad seinad tulla erineva kõrgusega paigalduse lõpus!
- Kui üks ei taha korralikult sulguda, siis palun seadista hingesid neid keerates.
- **Talvel veenduge, et katuselt eemaldataks liigne lumi, et suur lumekoormus ei kahjustaks katusekonstruktsiooni.**

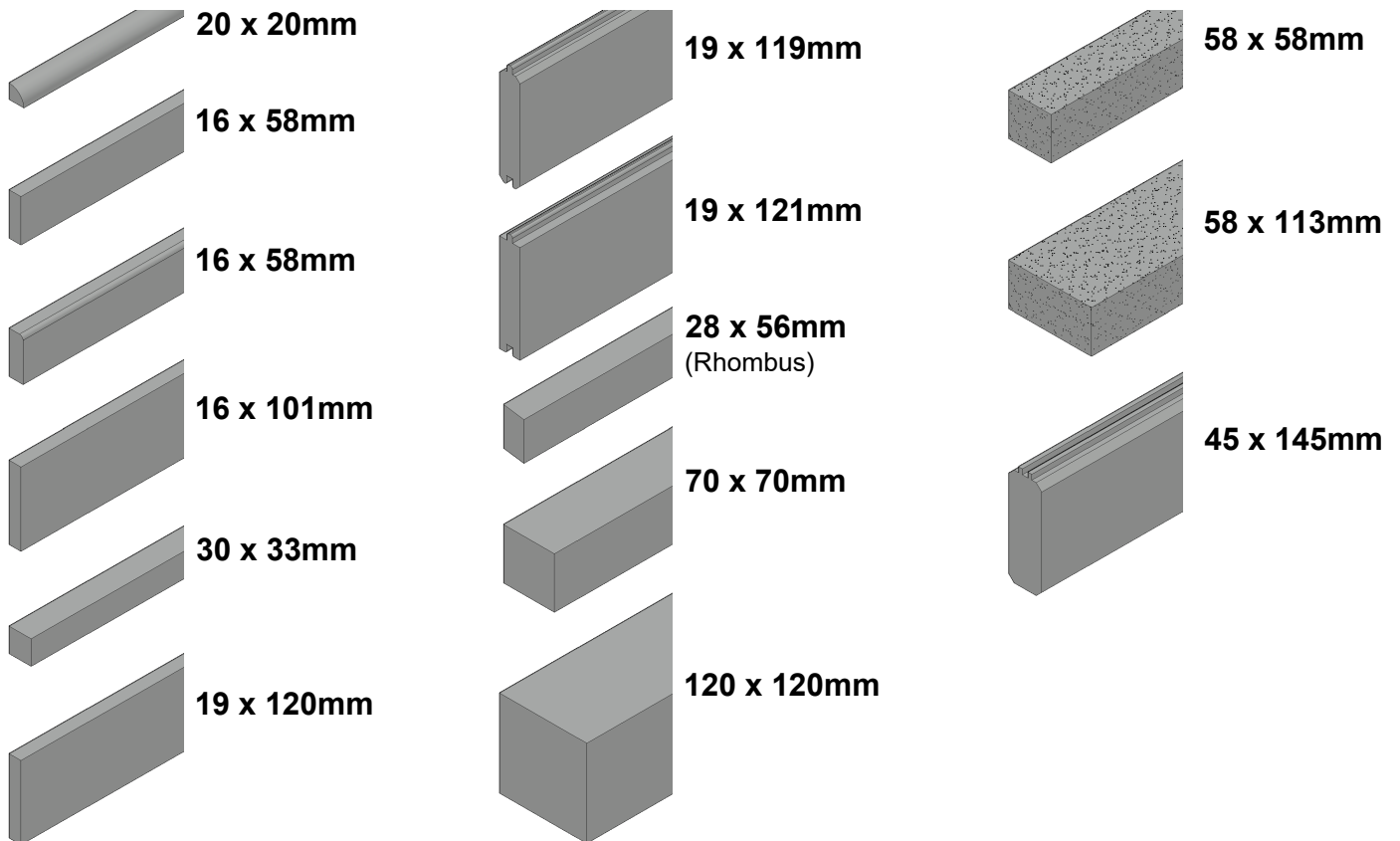
Nõuanded kokkupanekuks:

- Veenduge, et aluspind oleks ühtlane ja külmakindel.
- Hoone vundamendi palgid on küll töödeldud, kuid soovitame siiski paigaldada vundamendi palkide ja vundamendi vahele katusepappi riba, et vältida niiskuse sattumist pinnasest puidu sisse (katusepapp ei kuulu komplekti).
- Kokkupaneku alustamiseks asetage osad numbrilises järjekorras kokkupanekukoha kõrvale. Kokkupaneku iga etapi jaoks vajalikud osad saate kindlaks teha nende mõõtmete järgi (vaadake osade loendit).
- Hoidke väikeseid osi (kruvid, naelad, liitmikud jne) kokkupaneku ajal kottides, et vältida nende kaotamist.
- Soovitame kokkupaneku ajal kasutada kaitsekindaid ja -prille.
- Kokkupanekuks kulub 1-3 päeva.
- Kokkupaneku mõne etapi jaoks on vaja kaht inimest.
- Värvige kohe pärast kokkupanekut hoone puitpinnad üle, et neid kaitsta, ja paigaldage katusele katusekate või -plekk (nt katusepapp).

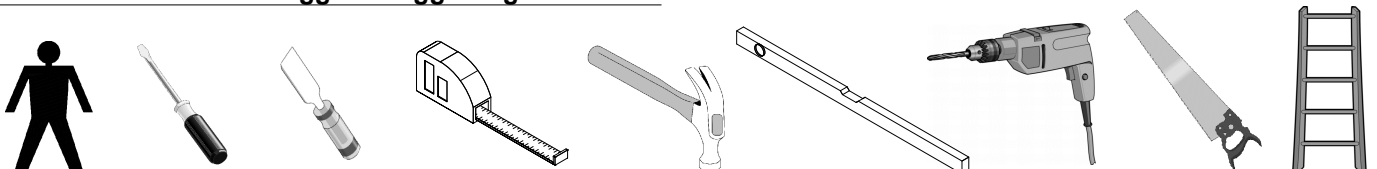
2	x B100-L		
13	x B100		
120	x B105-030		30mm
1560	x B105-040		40mm
220	x B105-050		50mm
2	x B105-060		60mm
380	x B105-080		80mm
116	x B105-100		100mm
14	x B105-180		180mm
2	x B105-200		200mm



Overview / Översikt / Oversikt / Yleiskatsaus / Ülevaadet:



Additional / Lisaksi / Tillagg / I tillegg trenges / Lisaks:





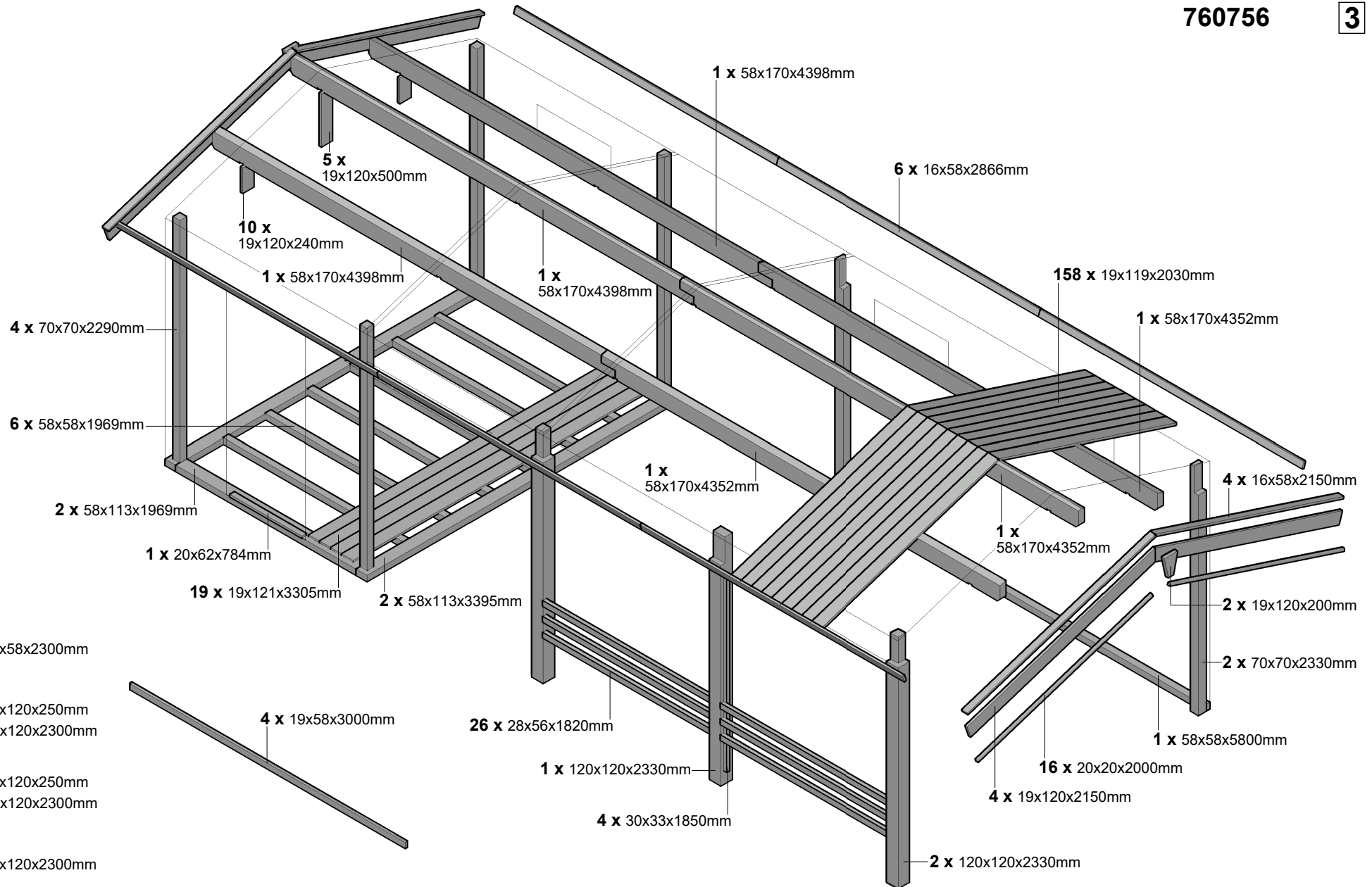
340 x 800cm

Parts of the building set / Rakennuksen rungon osat /
Delar av byggsatsen / Deler av byggesette/ Ehituskomplekti osad



760756

3





340 x 800cm

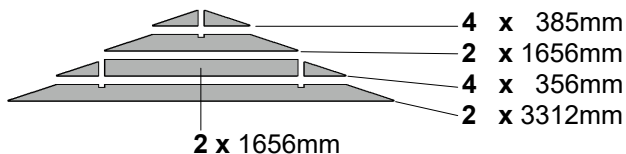
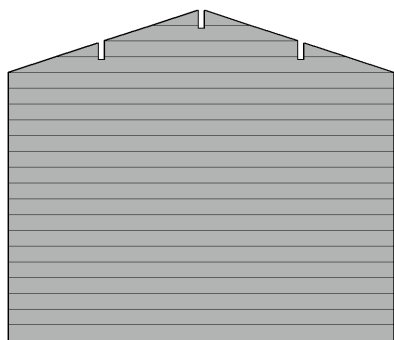
760756



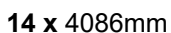
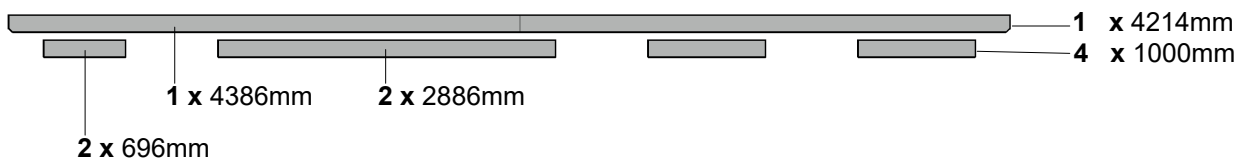
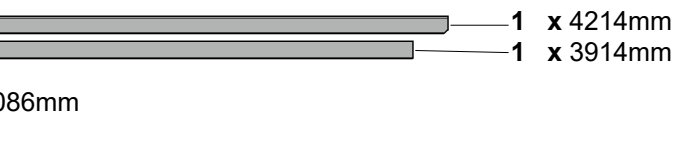
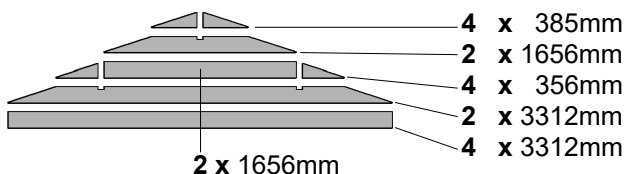
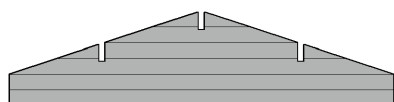
4

45mm walls / 45mm väggar / 45mm seinat / 45mm vegger / 45mm seinad

2 x



2 x





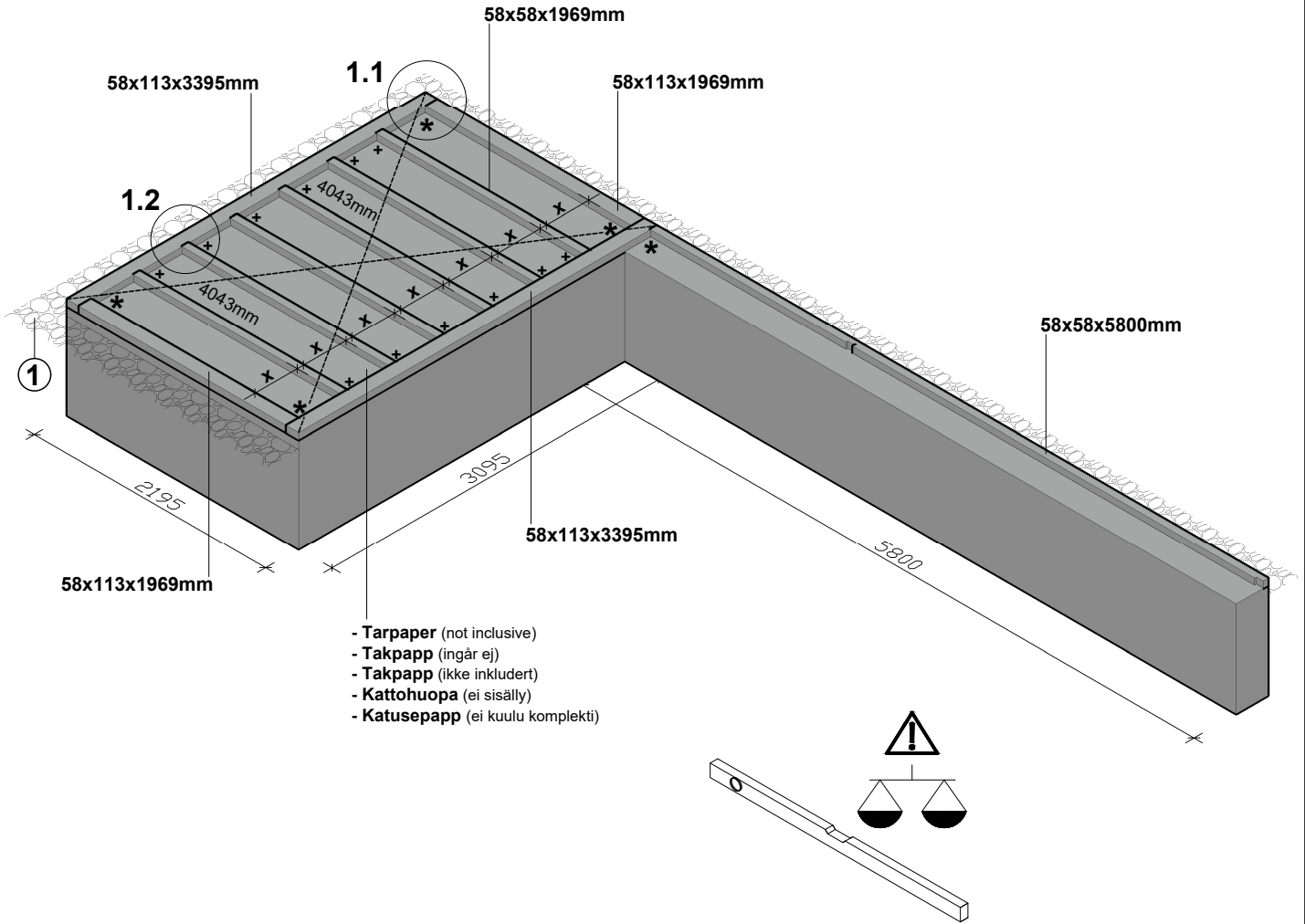
340 x 800cm

760756

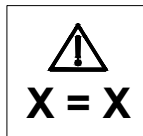


5

1

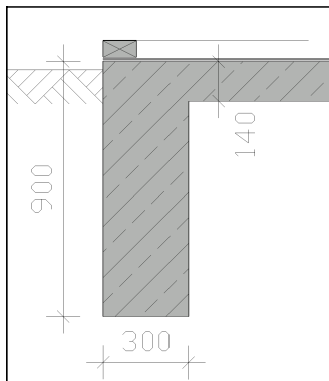


- Tarpaper (not inclusive)
- Takpapp (ingår ej)
- Takpapp (ikke inkludert)
- Kattohuopa (ei sisälly)
- Katusepapp (ei kuulu komplekti)

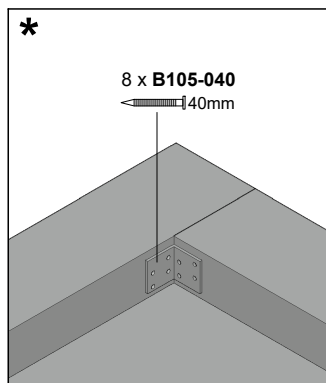


1

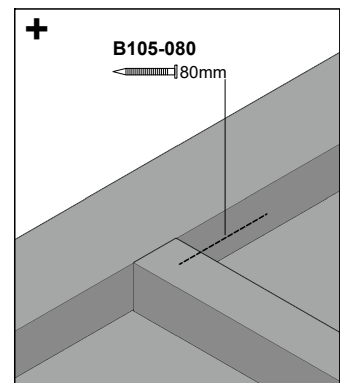
- Splash protection (eg: 300mm wide gravel strip all round)
- Stänkskydd (en sträng av grus hela vägen runt, 300mm)
- Roiskesuoja (esim. ympäri kulkeva sorakaistale, 300mm)
- Sprutbeskyttelse (f.eks.: 300mm bred grus hele veien rundt)
- Pritsimiskaitse (nt. 300mm laiune killustikuriba)



1.1



1.2





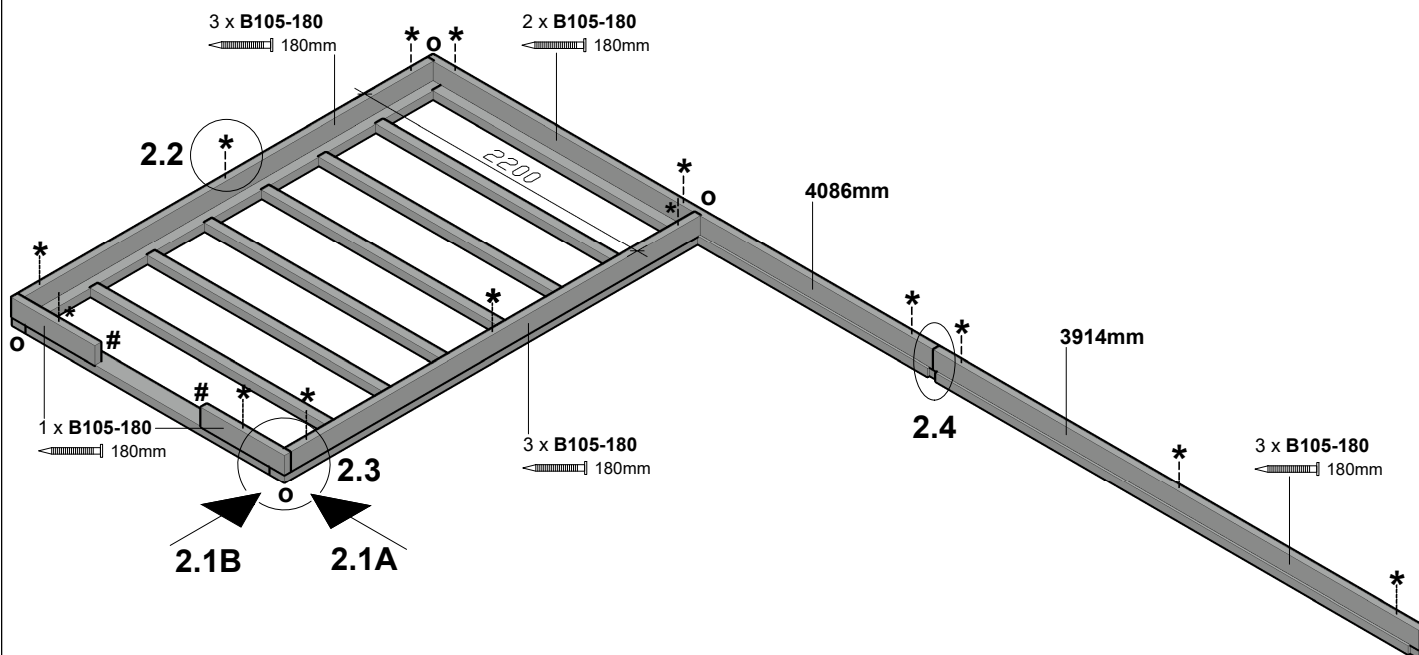
340 x 800cm

760756

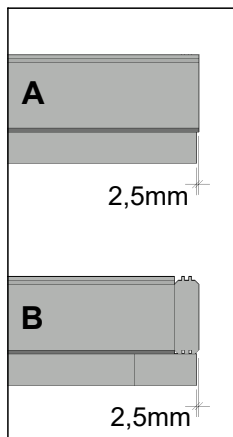


6

2

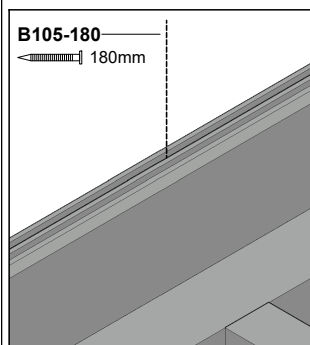


2.1

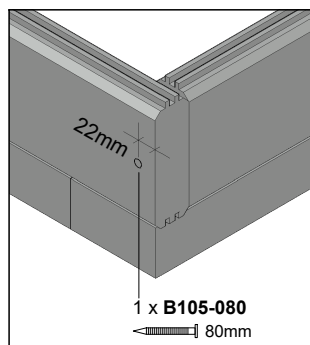


- Pre drill screw holes!
- Poraa ruuvien reiät etukäteän!
- Förborra skruvhål!
- Forbor skruvhull!
- Puurige kruvi augud ette!

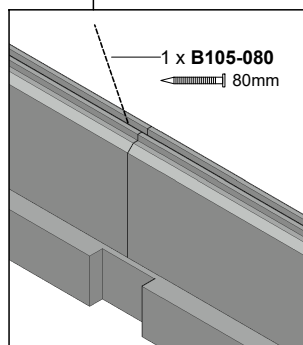
2.2 *



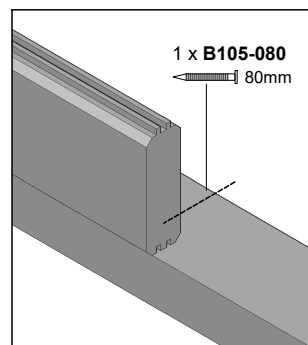
2.3 o



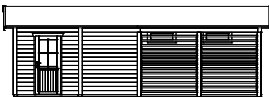
2.4



#



- On all planks!
- Kaikilla laudoilla!
- På alla plankor!
- På alle planker!
- Kõikidel laudadel!



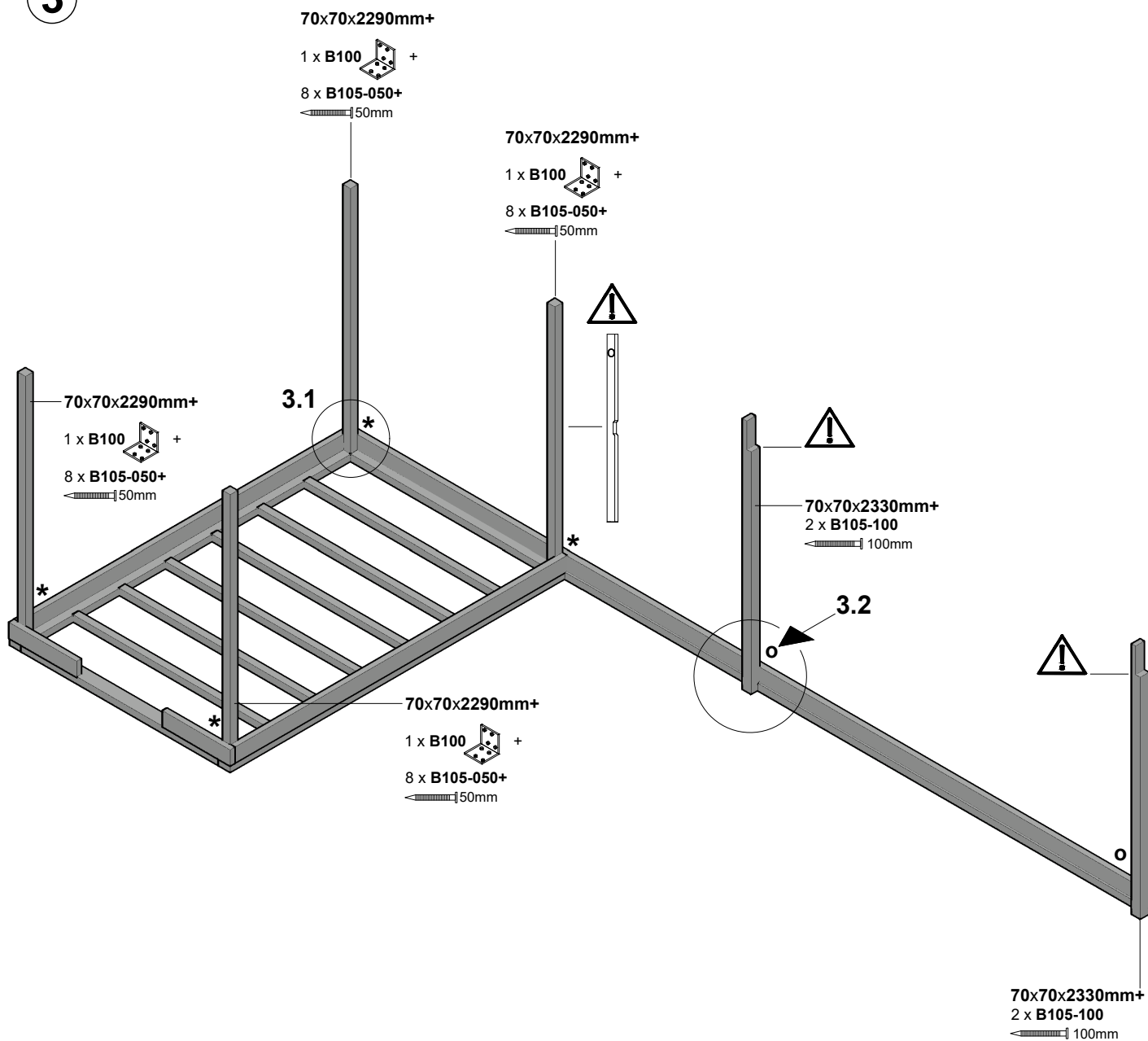
340 x 800cm

760756

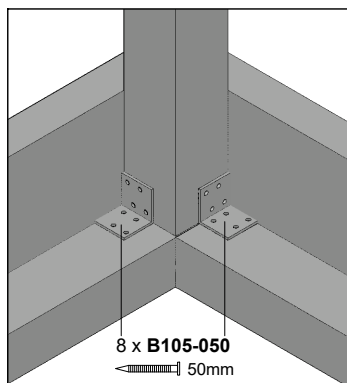


7

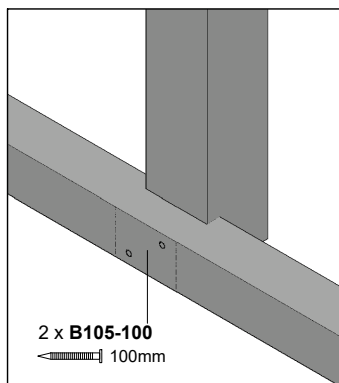
3



3.1 *



3.2 o





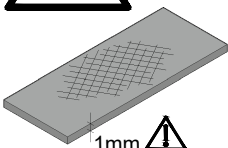
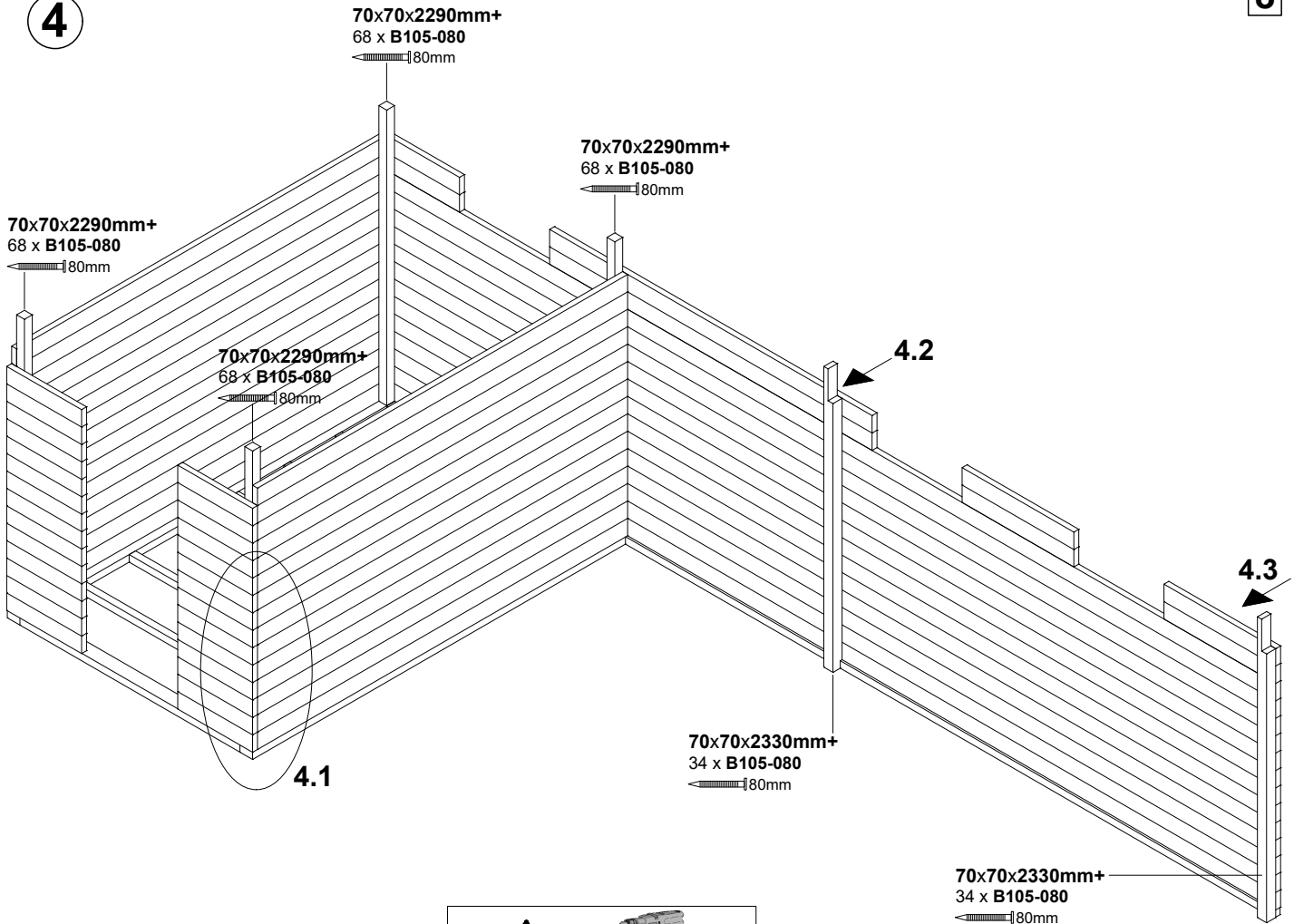
340 x 800cm

760756



8

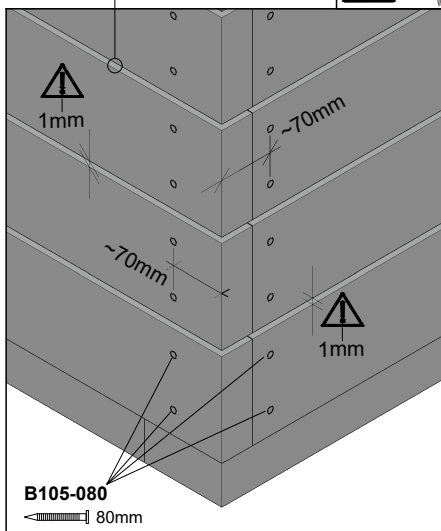
4



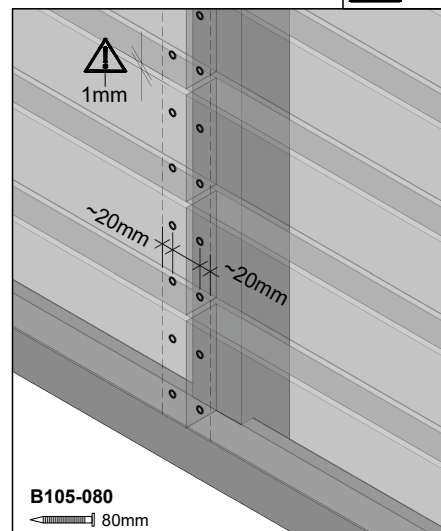
1mm

- Pre drill screw holes!
- Pora ruuvien reiät etukäteen!
- Förborra skruvhål!
- Forbor skruvhull!
- Puurige kruvi augud ette!

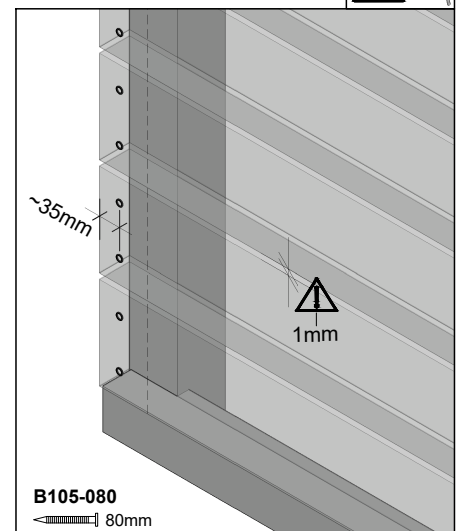
4.1



4.2



4.3





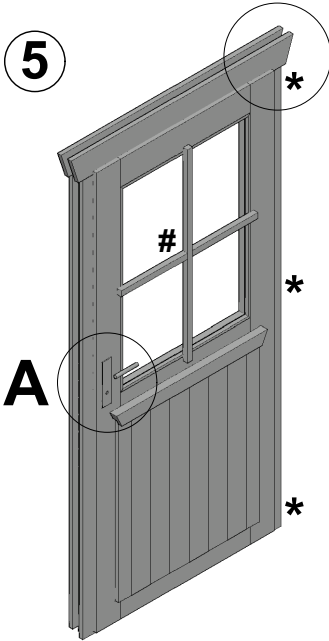
340 x 800cm

760756

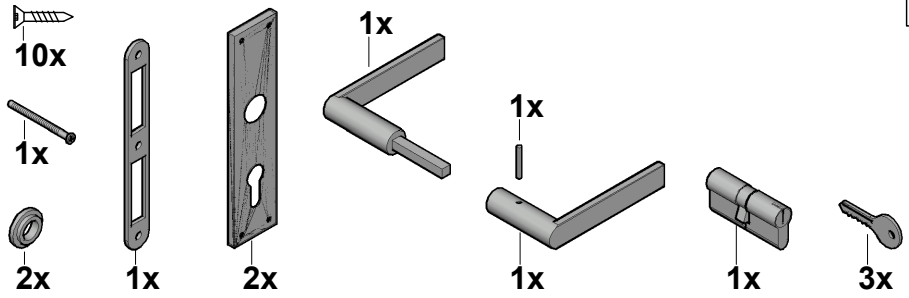


9

5

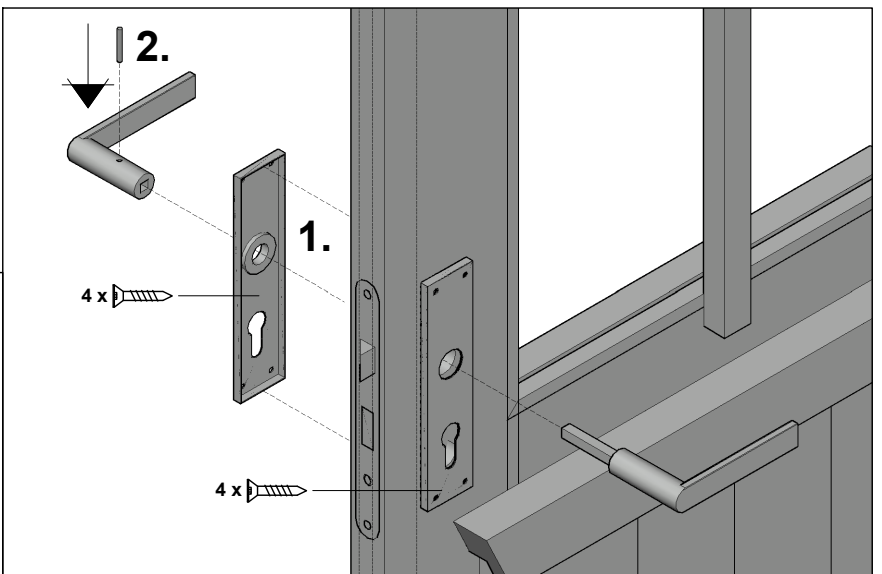
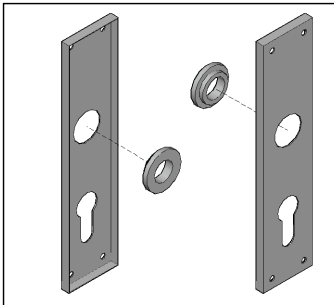


B

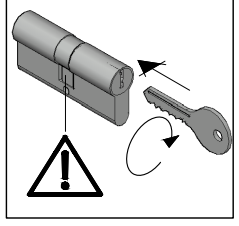
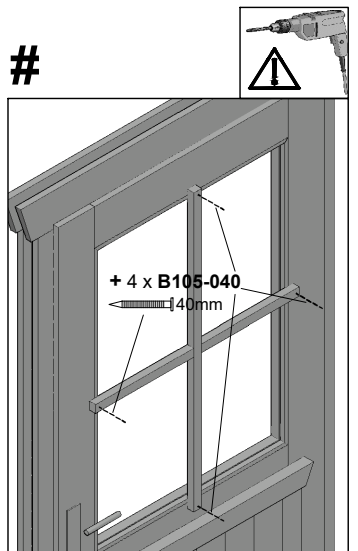
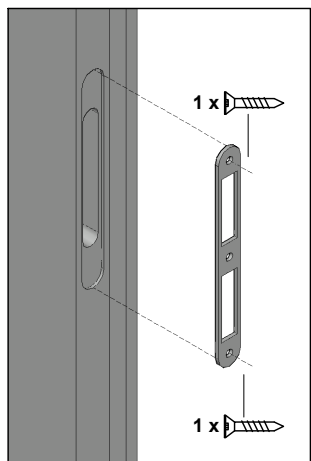
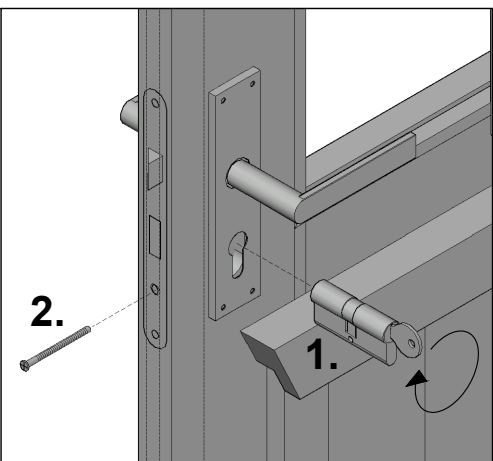


A

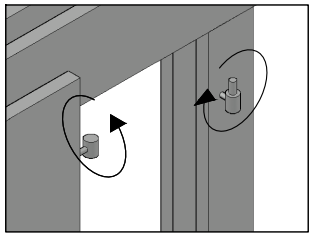
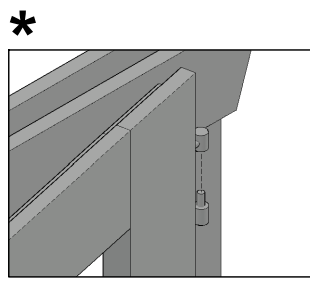
A



#



B





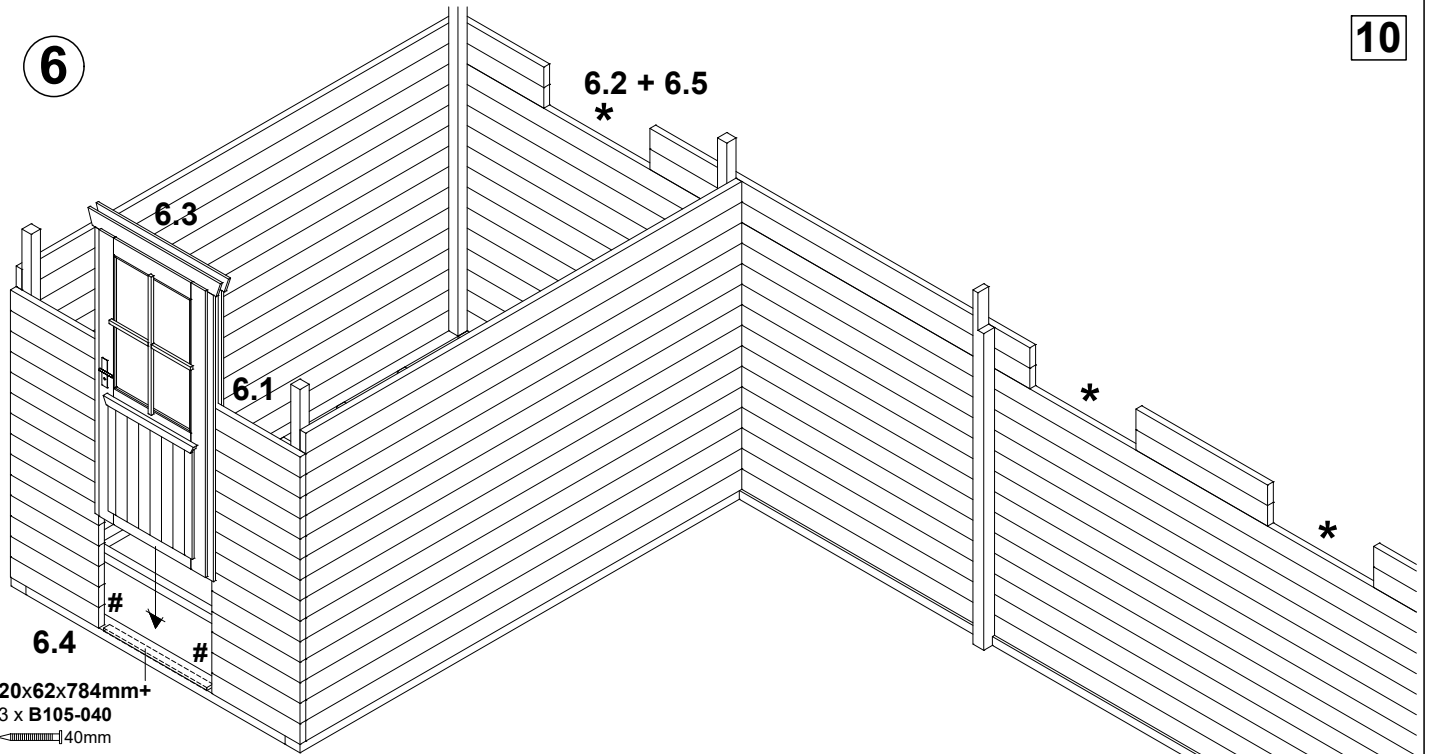
340 x 800cm

760756



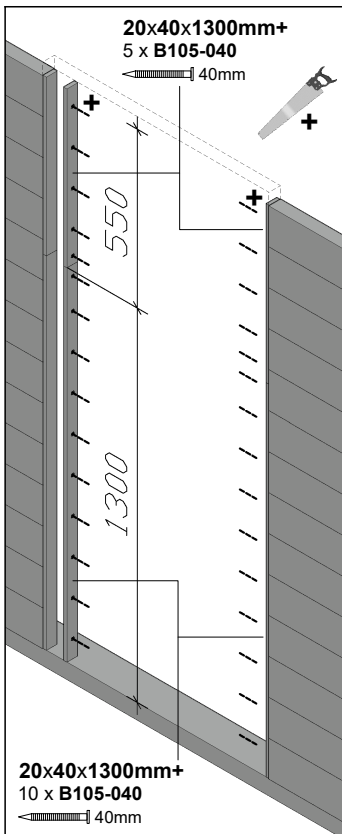
10

6



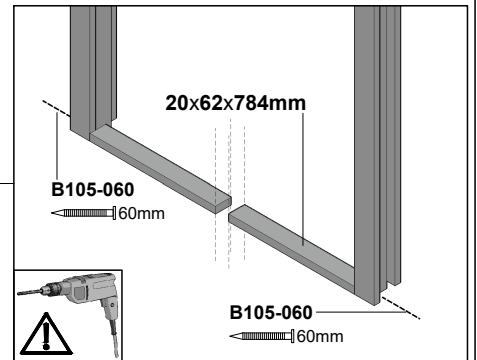
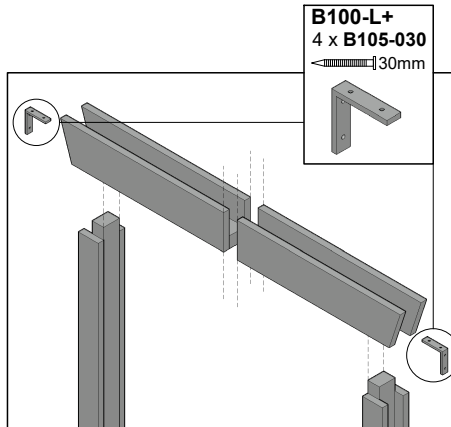
20x62x784mm+
3 x B105-040
40mm

6.1

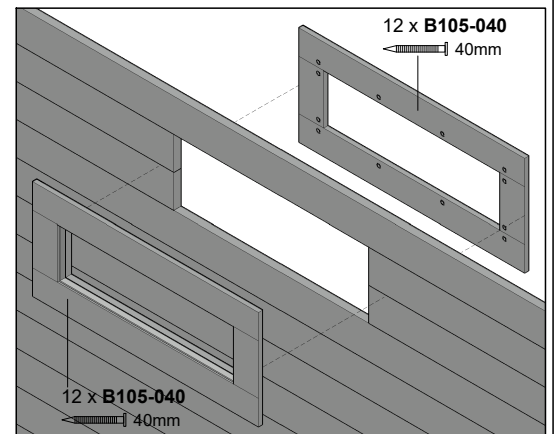


- Türblatt nach Rahmeneinschub einhängen
- Hang the doorleaf on the hinges **after** pushing the frame into position
- Asenna ovenpuolisko karmin asennuksen jälkeen
- Häng dörrbladet på gångjärnen **efter** att karmen har skjutits på plats
- Aseta ukseleht hingedele peale uksekasti paigaldust.

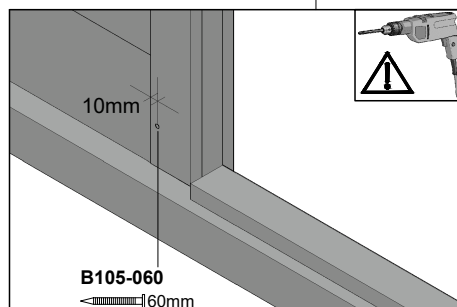
6.3



6.5 *

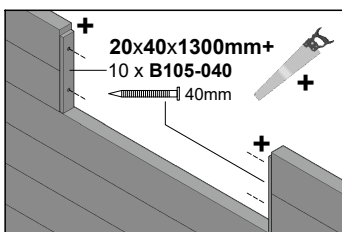


6.4 #



- inside
- sisapuolella
- ivandigt
- innvendig
- sees

6.2 *





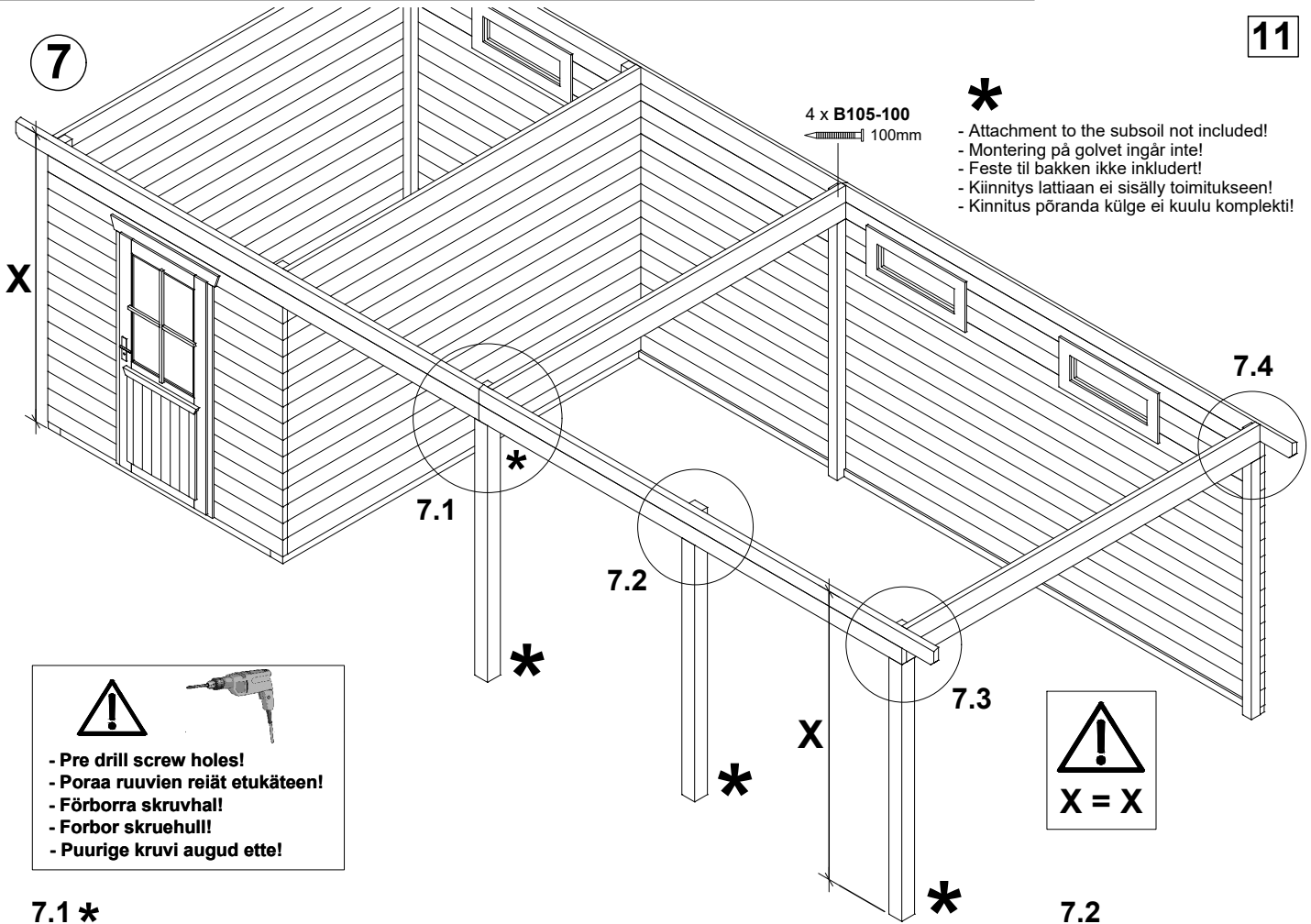
340 x 800cm

760756



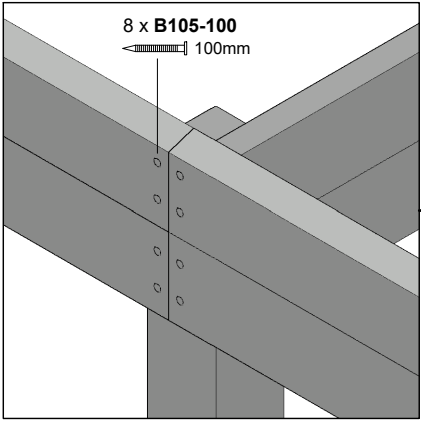
11

7

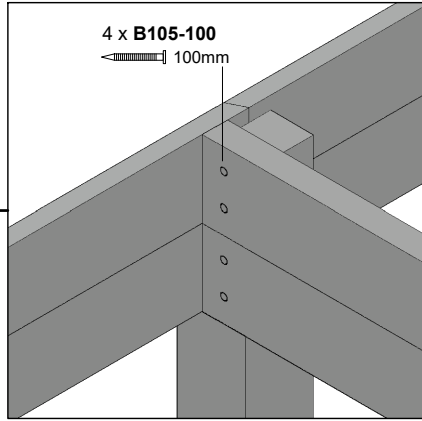


- Pre drill screw holes!
- Pora ruuvien reiät etukäteen!
- Förborra skruvhal!
- Forbor skruehull!
- Puurige kruvi augud ette!

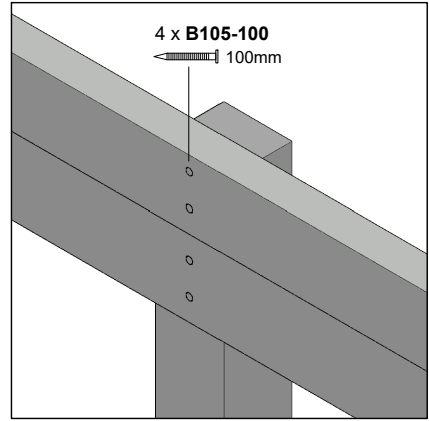
7.1 *



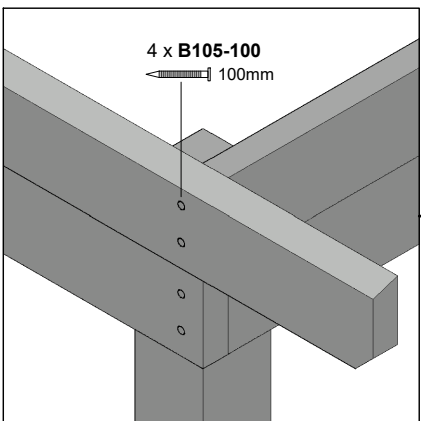
7.2



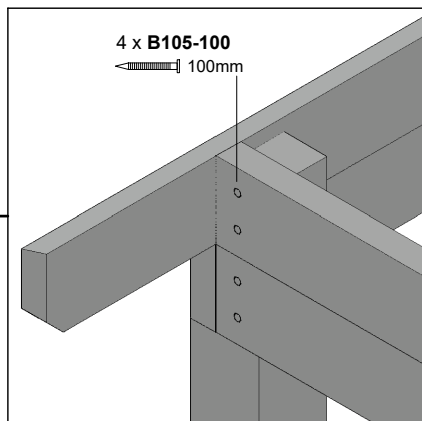
7.3



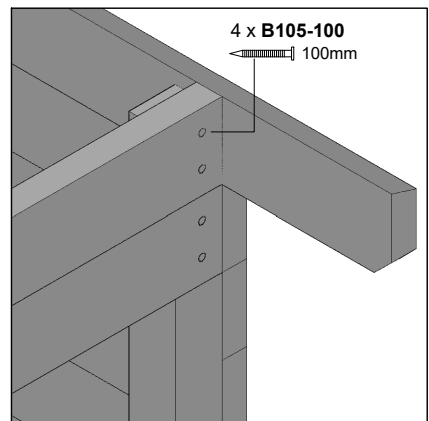
7.3



7.4



7.4





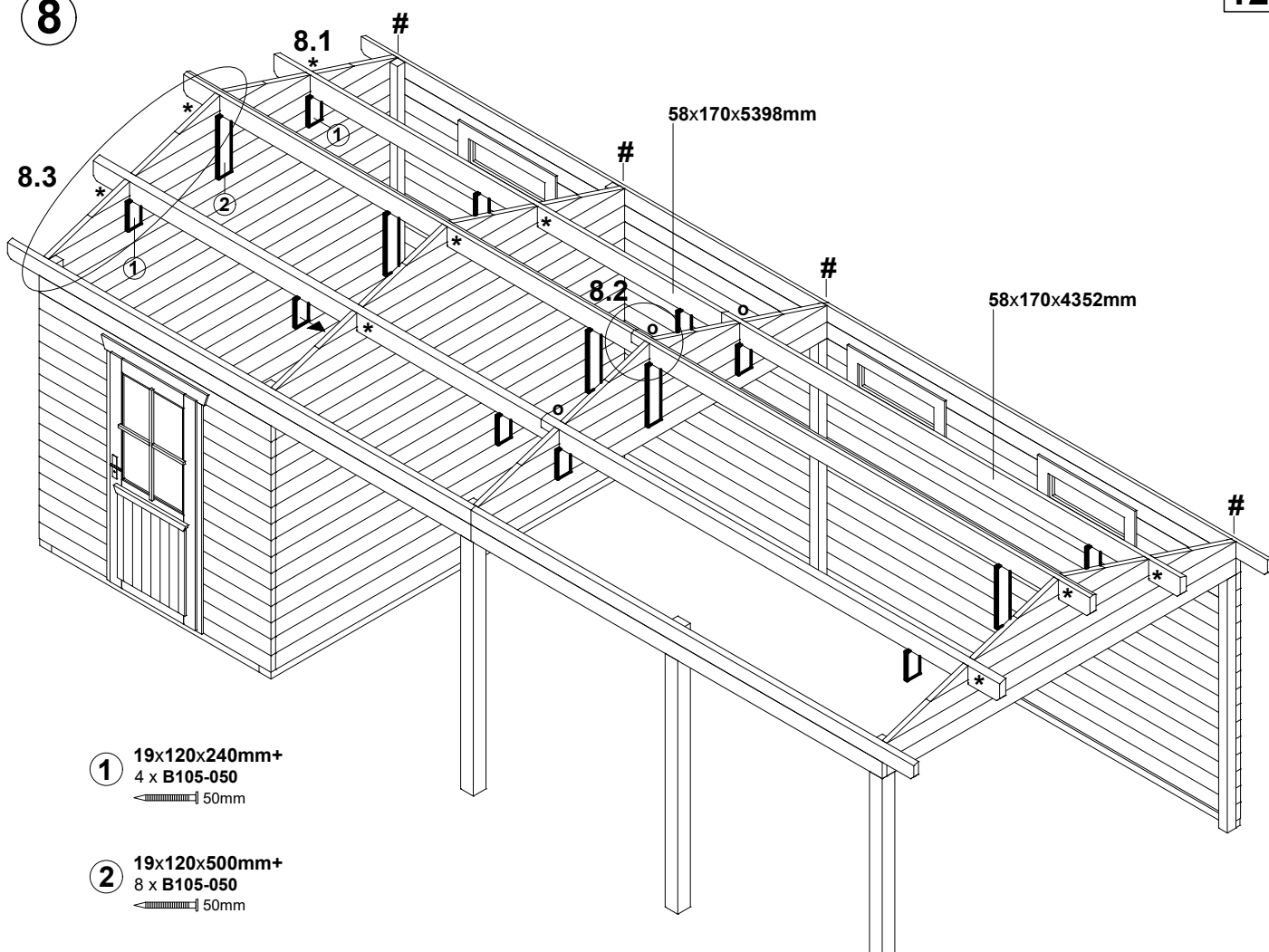
340 x 800cm

760756



12

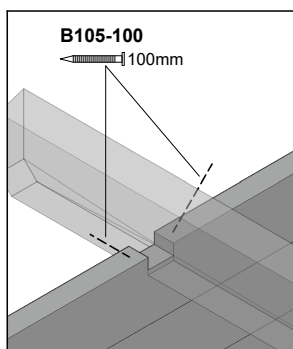
8



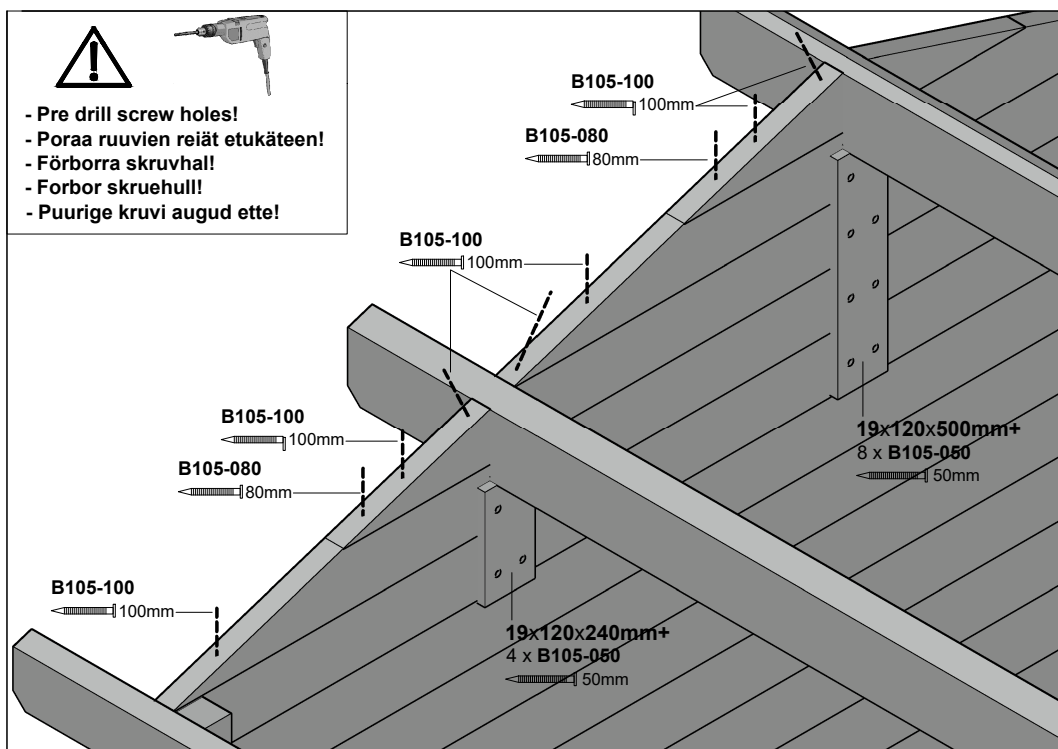
① 19x120x240mm+
4 x B105-050
50mm

② 19x120x500mm+
8 x B105-050
50mm

8.1 *

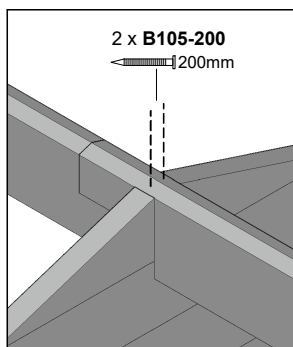


8.3 #



- Pre drill screw holes!
- Poraä ruuvien reiät etukäteen!
- Förborra skruvhål!
- Forbor skruvehull!
- Puurige kruvi augud ette!

8.2 o





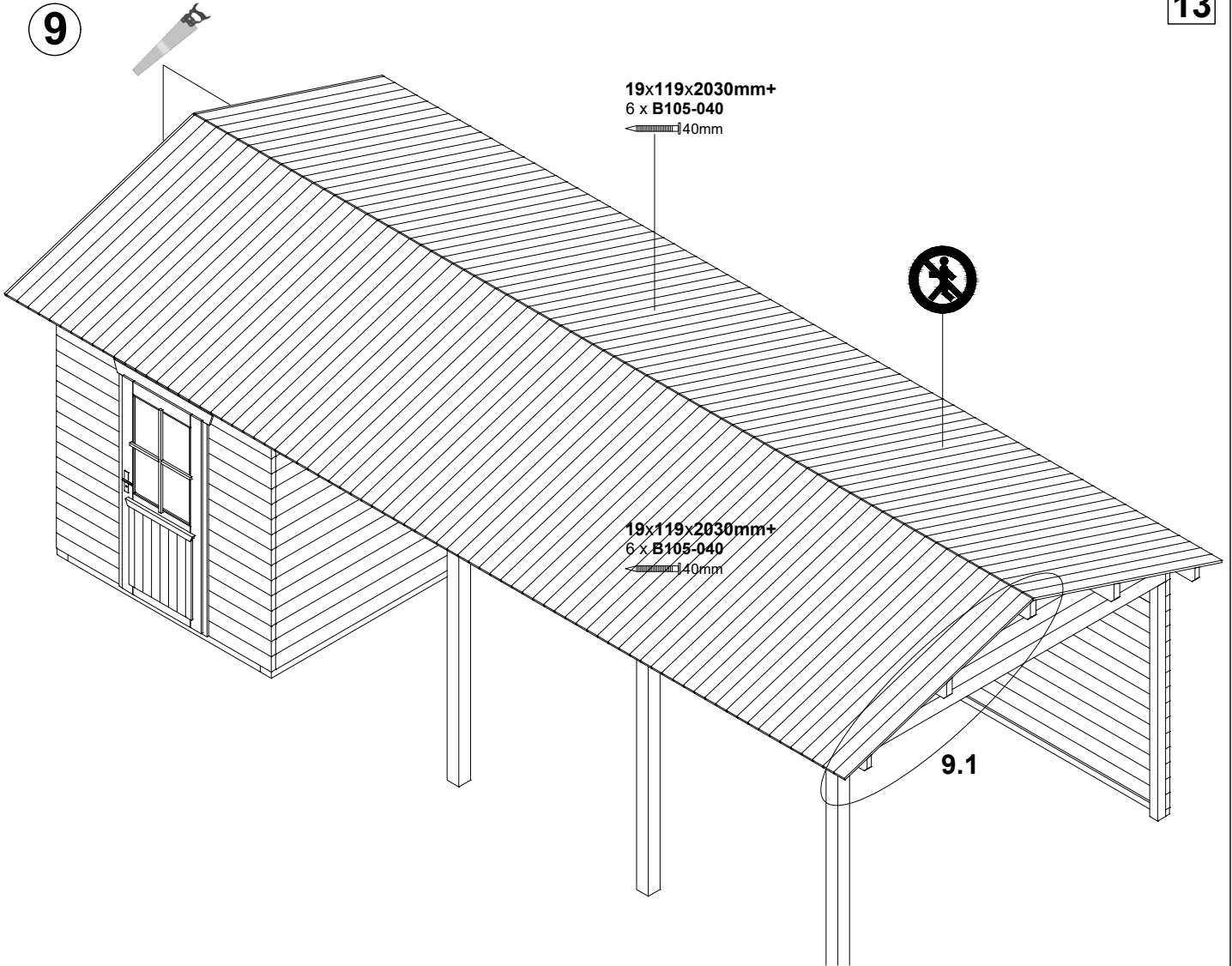
340 x 800cm

760756

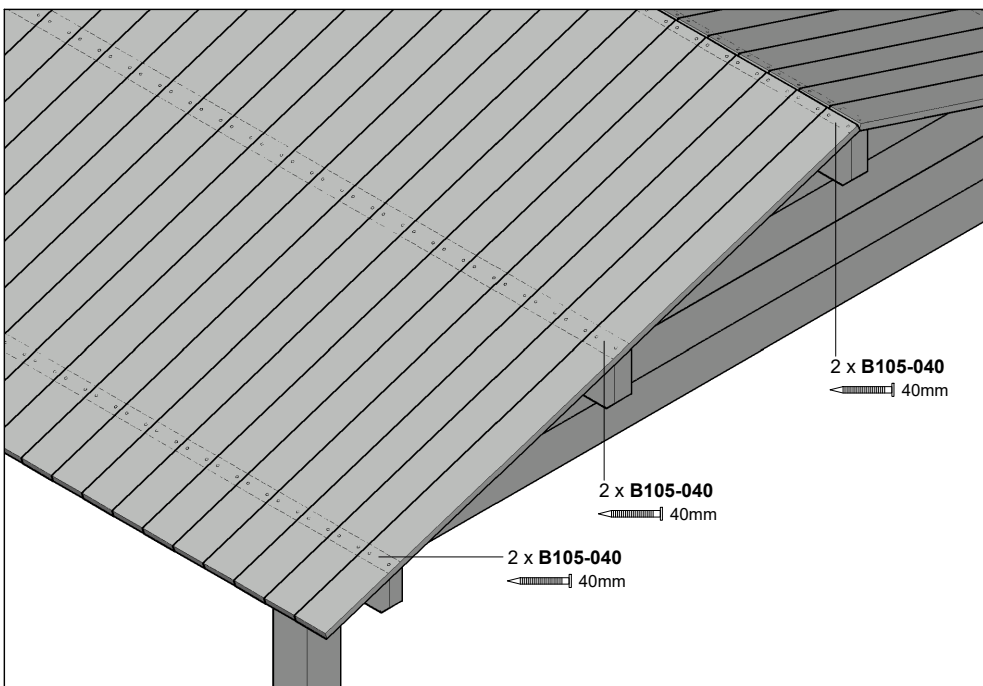


13

9



9.1





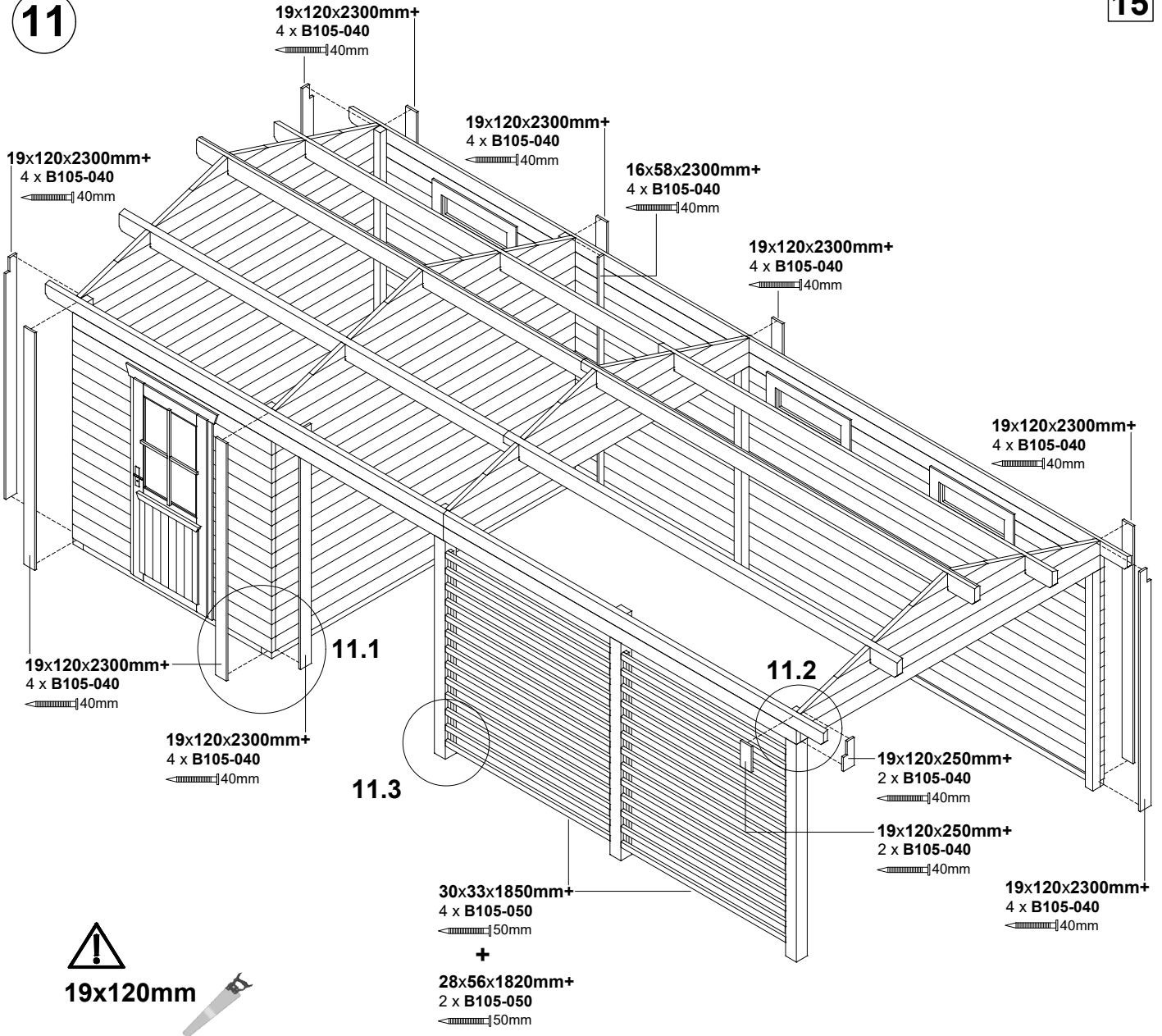
340 x 800cm

760756



11

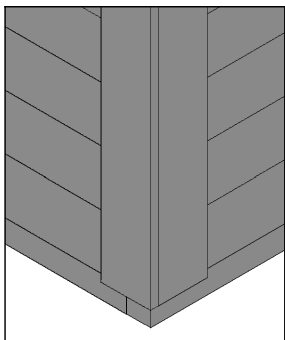
15



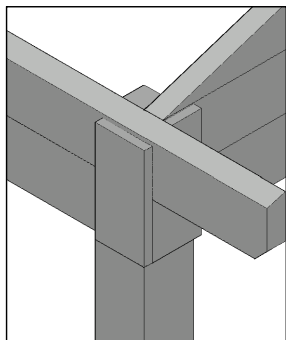
19x120mm



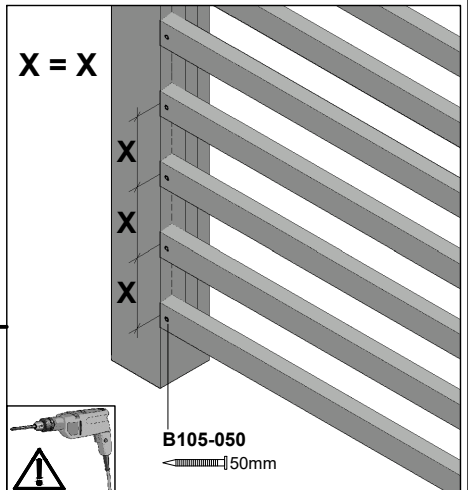
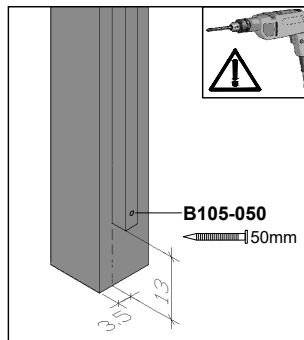
11.1



11.2



11.3





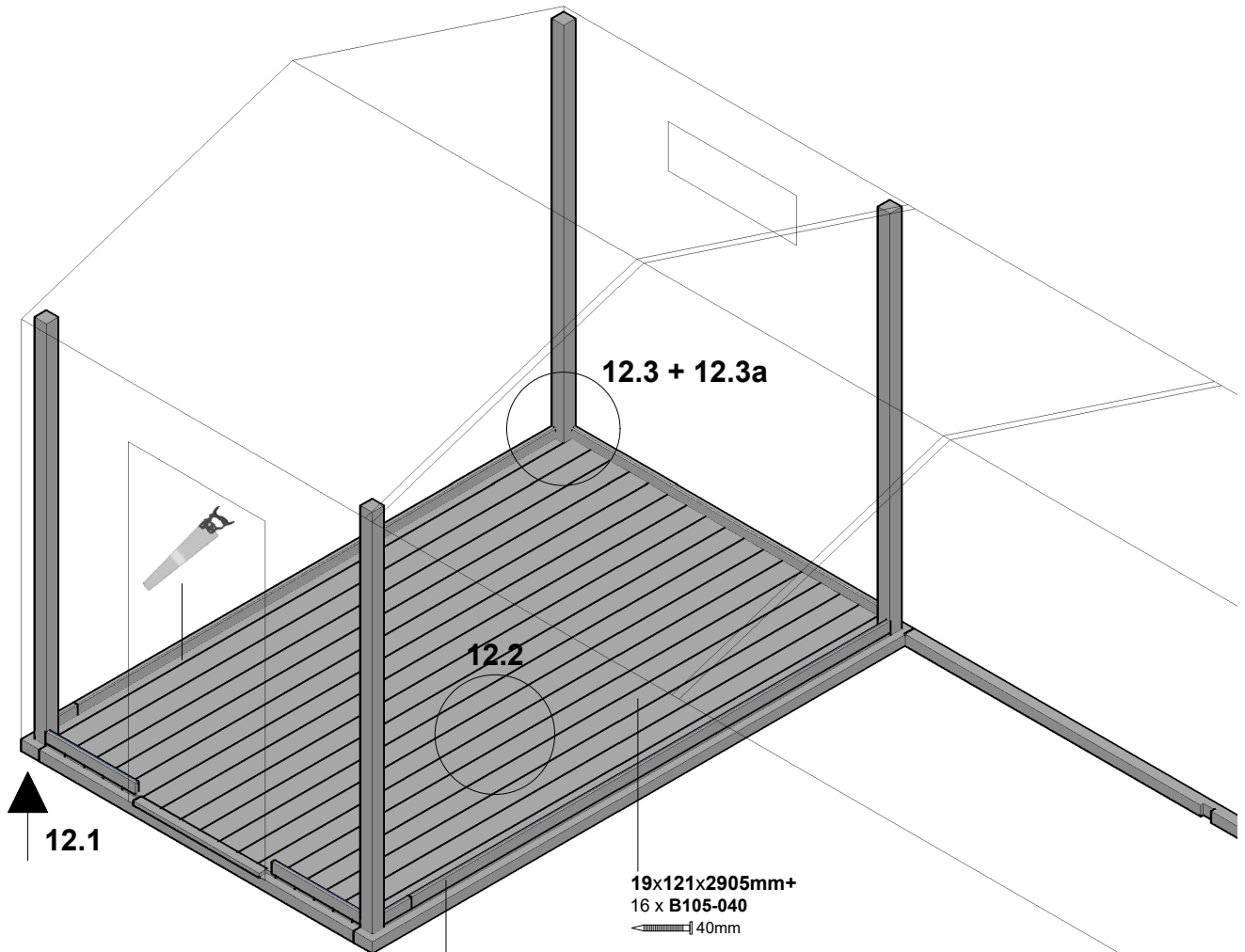
340 x 800cm

760756

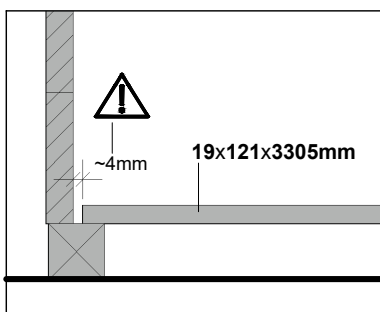


12

16



12.1

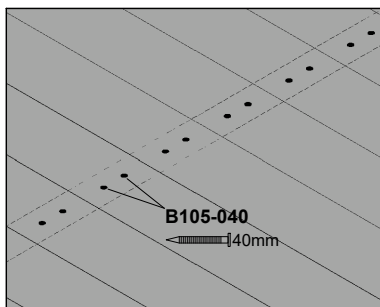


19x58x3000mm+
B105-040

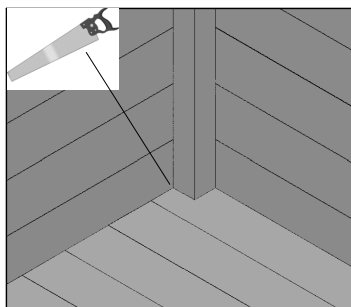
40mm



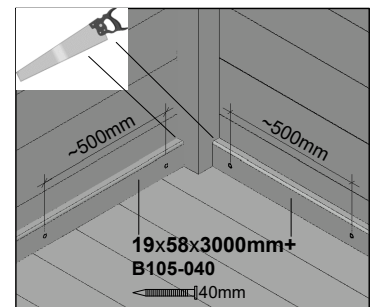
12.2



12.3



12.3a





Instructions for maintenance/colour treatment

Care instructions for articles made of:

- **Solid structural timber, softwood and laminated wood, untreated**

The wooden parts of the kit are untreated, so a regular protective coating is absolutely essential.

Recommendation:

An initial coat on all sides with a wood primer (protection against fungi and insects), and then one coat each of intermediate and top coat with a high-quality wood-preserving varnish (colour tones, UV protection, protection against weathering).

The following applies to wood panel cabins:

The initial and intermediate coats must be applied prior to assembly. Please ensure that the wood panels have dried prior to construction. The top coat is applied after construction.

Regular varnishing is necessary to maintain the wood. Make sure the products are given good UV protection and that the working guidelines of the varnish manufacturer are observed.

- **Softwood, impregnated**

The wood has already received an initial immersion treatment with a water-based impregnation.

This protects the wood against fungal and insect infestation.

Recommendation:

The surface should be treated again after 2–3 sunny months at the earliest and should feel dry. Clean the surface before treating. We then recommend one coat each of intermediate and top coat with a high-quality wood preserving varnish.

Regular varnishing is necessary to maintain the wood.

Make sure the products are given good UV protection and that the working guidelines of the varnish manufacturer are observed.



Majade hooldusjuhend

Kõik tarnekomplekti puitdetailid on töötlemata ning tuleb kindlasti kaitsta puidukaitsevahenditega.

Soovitus:

Ilmastikukindluse saavutamiseks tuleb toode katta puidukaitsevahendiga! Parima tulemuse saavutamiseks on soovitatav kanda 2 kihti puidukaitse vahendit. Esimene kiht kruntvärvi, mis peaks sisaldama kaitsevahendit ka puidumädanike ja putukate vastu ning teine kiht soovitavalt mõni paksema kaitsekihi loov värk tagamaks parem kaitse UV, mehaaniliste vigastuste vastu.

Kruntvärviga tuleb detailid töödelda enne paigaldust. Palun veendu, et puidukaitsevahend on kuivanud enne Puitdetailide paigaldust. Viimane kaitsev kiht tuleks kanda puidule peale paigaldust.

Regulaarne puidukaitsevahendi uuendamine on äärmiselt vajalik tagamaks puidu pikaealisuse. Lisaks palun veendu, et puidukaitsevahendil oleks hea kaitse UV vastu ning jälgi tootja kasutusjuhendit!

Maja põrandatalad on juba immutatud veepõhise puidukaitsevahendiga kaitsmaks neid putuka- ja seenkahjustuste vastu. Soovitame ka juba immutatud põrandatalad ikkagi mõne aja möödudes katta puidukaitsevahendiga!



Tuotteiden hoito-ohjeet:

– **Rakennuspuutavara, havupuu ja liimapuu, käsittelemätön**

Rakennussarjan puuosat ovat käsittelemättömiä. Säännöllinen suojamaalaus on siksi välttämätön.

Suositus:

Pohjamaalaus kannattaa tehdä kyllästysaineella (sieni- ja hyönteistuoja vastaan) ja sitten väli- ja pintamaalaus puuta suojaavalla korkealaatuisella kuultomaalilla (värjäytymät, UV-suoja, hilseilysuoja).

Hirsitaloja koskevat seuraavat asiat:

Pohja- ja välimaali on levitettävä ennen kokoamista. Varmista ennen kokoamista, että hirret ovat kuivuneet. Pintamaali sivellään pystytyksen jälkeen.

Säännöllinen suojamaalaus on välttämätöntä! Varmista aina, että maalissa on hyvä UV-suoja, ja noudata valmistajan ohjeita.

– **Havupuu, kyllästetty**

Puu on jo esikäsitelty upotuskyllästämällä.

Käsittely suojaa puuta sieni- ja hyönteistuhoilta.

Suositus:

Pinta on käsiteltävä uudelleen aikaisintaan 2–3 aurinkoisen kuukauden jälkeen, ja sen pitää tuntua kuivalta. Puhdista pinta ennen käsittelyä. Väli- ja pintamaalina kannattaa käyttää puuta suojaavaa laadukasta kuultomaalia. Säännöllinen suojamaalaus on välttämätöntä!

Varmista aina, että maalissa on hyvä UV-suoja, ja noudata valmistajan ohjeita.



Vedlikeholdsinstruksjoner for artikler av:

- **heltre, bartre og limtre, ubehandlet**

Tredelene i settet er ubehandlet og derfor er et vanlig beskyttende belegg absolutt nødvendig,

Anbefaling:

Vi anbefaler et innledende belegg på alle sider med en trebeskyttelsesgrunning (beskyttelse mot sopp- og insektangrep) samt et mellom- og toppbelegg med høykvalitets trebeskyttelsesglasur (maling, UV-beskyttelse, beskyttelse mot forvitring).

For tømmerhus:

Første og mellomliggende påføring må skje før montering. Merk at tømmeret må være tørt før bygging. Etter ferdigstillelse strykes trekket på.

En regelmessig vedlikeholdsapplikasjon er nødvendig! Vurder alltid en god UV-beskyttelse av produktet samt behandlingsretningslinjene til glasurprodusenten.

Bartre, impregneret

Treverket har allerede fått en første behandling med en vannbasert dipimpregnering.

Dette beskytter treverket mot sopp- og insektangrep.

Anbefaling:

Overflaten må tidligst etterbehandles etter 2-3 måneder i sol og skal føles tørr. Du må rengjøre overflaten før du stryker. Nå anbefales det å påføre et mellom- og toppstrøk med en trebeskyttelsesglasur av høy kvalitet. En regelmessig vedlikeholdsapplikasjon er nødvendig!

Vurder alltid god UV-beskyttelse på produktet samt behandlingsveiledningene fra glasurprodusenten.



Skötselansvisning för artiklar av:

- **massivt trä, barrträ och limträ, obehandlat**

Trädelarna i byggsatsen är obehandlade och därför krävs ovillkorligen en regelbunden skyddspåstrykning,

Rekommendation:

Vi rekommenderar en första påstrykning på alla sidor med en träskyddsgrund (skydd mot svamp- och insektsangrepp) såväl som därefter en mellan- och täckbeläggning med en högvärdig träskyddsasyr (färg, UV-skydd, skydd mot förvittring).

För timmerhus gäller:

Den första och mellanliggande påstrykningen måste ske före monteringen. Beakta att timret ska vara torrt innan byggandet. Efter färdigställandet sker täckpåstrykningen.

En regelbunden skötselpåstrykning är nödvändig! Beakta alltid ett bra UV-skydd på produkten såväl som bearbetningsriktlinjerna från lasyrtillverkaren.

- **Barrträd, impregnerat**

Träet har redan fått en första behandling med en doppimpregnering på vattenbasis.

Detta skyddar träet mot svamp- och insektsangrepp.

Rekommendation:

Ytan ska återbehandlas tidigast efter 2-3 solmånader och ska kännas torr. Du ska rengöra ytan före påstrykningen. Nu rekommenderas en påstrykning med en mellan- och täckpåstrykning med en högvärdig träskyddsasyr. En regelbunden skötselpåstrykning är nödvändig!

Beakta alltid ett gott UV-skydd på produkten såväl som bearbetningsriktlinjerna från lasyrtillverkaren.