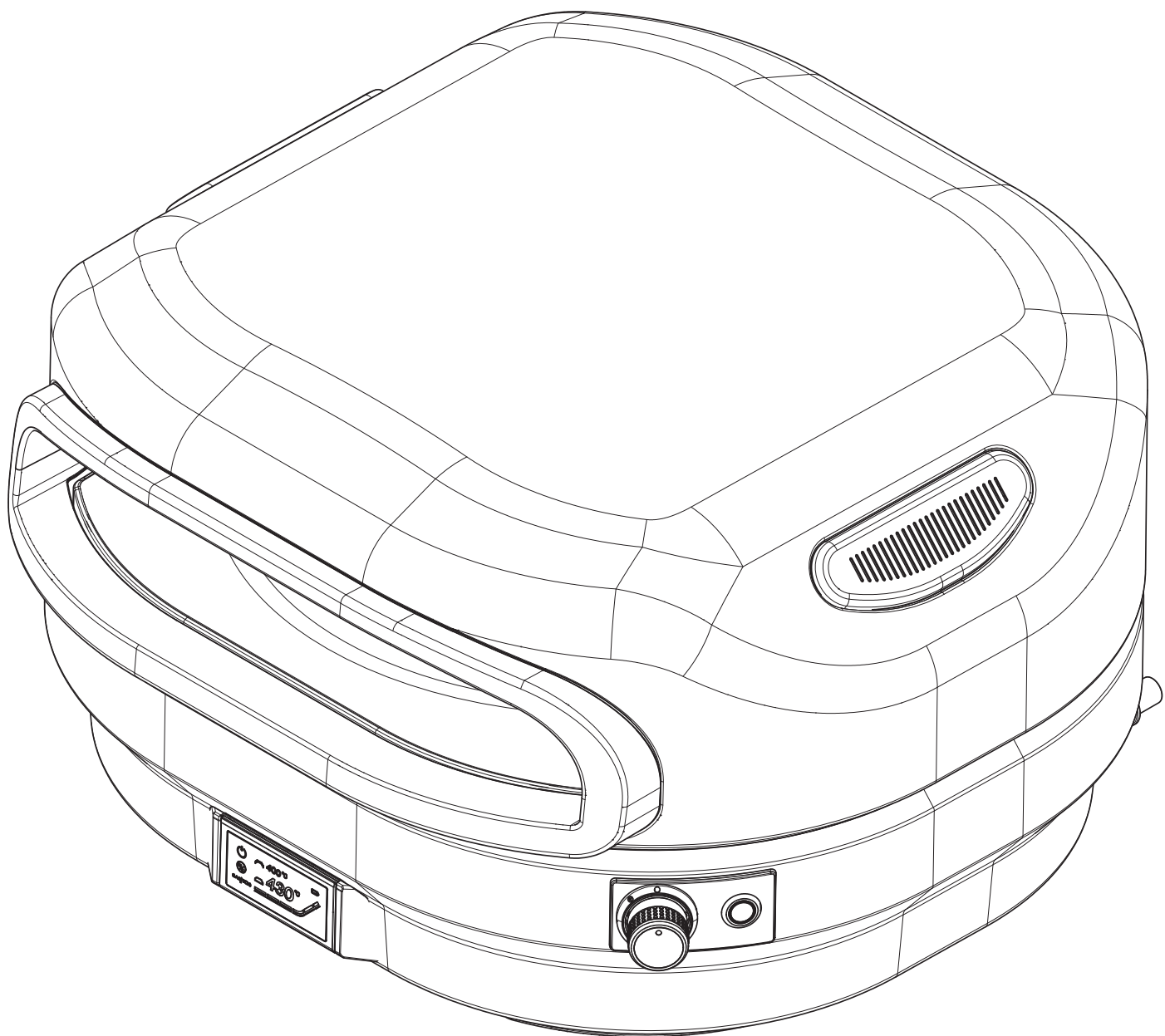


Használati és összeszerelési útmutató

Santos O-160 PRO



SANTOS

CE 1336

Őrizze meg ezeket az utasításokat a jövő referenciárára

A tészta a tűzzel találkozik

-

Profi szintű pizza az O-160 PRO-val

Tartalomjegyzék

| | | |
|------|---|----|
| 1 | Általános | 4 |
| 1.1 | Általános utasítások | 4 |
| 1.2 | Megfelelő használat meghatározása | 4 |
| 1.3 | ábrák | 4 |
| 1.4 | Csatolt dokumentumok | 4 |
| 1.5 | Robbanási ábra | 5 |
| 2 | Biztonság | 7 |
| 2.1 | Rajzjelek magyarázata | 7 |
| 2.2 | Általános biztonsági előírások | 7 |
| 3 | Üzembe helyezés és szerelés | 9 |
| 3.1 | Szállítási tartalom | 9 |
| 3.2 | Az üzembe helyezés előtt | 9 |
| 3.3 | Gáztartály csatlakoztatása | 9 |
| 3.4 | Sűrűség-ellenőrzés / Szivárgáspróba | 11 |
| 3.5 | Szerelés | 11 |
| 4 | Működés | 14 |
| 4.1 | Készülék begyűjtása | 14 |
| 4.2 | Kijelző | 15 |
| 5 | Műszaki adatok | 16 |
| 5.1 | Santos O-160 PRO | 16 |
| 5.2 | Követelmények nyomáscsökkentőkre | 16 |
| 5.3 | Gumi-/csővezetékek követelményei | 17 |
| 5.4 | Folyadék-/gázpalackokra vonatkozó követelmények | 17 |
| 6 | Tisztítás és karbantartás | 18 |
| 6.1 | Karbantartás | 18 |
| 6.2 | Tisztítás | 18 |
| 6.3 | Kezelési útmutatások a pizzatáglához | 19 |
| 6.4 | Gázpalack cseréje | 19 |
| 6.5 | Tárolás | 20 |
| 7 | Gázzagot tiltási intézkedések | 21 |
| 8 | Tűzoltási intézkedések | 21 |
| 9 | Problémamegoldás | 21 |
| 10 | Ügyfélszolgálat | 23 |
| 11 | Megfelelőségi nyilatkozat | 23 |
| 12 | Hulladékkezelés | 23 |
| 12.1 | Csomagolóanyag | 23 |
| 12.2 | Régi berendezés és kiegészítők | 23 |

1 Általános tudnivalók

1.1 Általános útmutatások

Ez a használati útmutató a SANTOS O-160 PRO (a továbbiakban: „készülék”) üzembe helyezését és kezelését írja le. Fontos információkat tartalmaz az üzembe helyezésről és a használatról. A készülék üzembe helyezése előtt figyelmesen olvassa el a használati útmutatót, különösen a biztonsági utasításokat. Az útmutató figyelmen kívül hagyása súlyos sérülésekhez vagy a készülék károsodásához vezethet. Az útmutató figyelmen kívül hagyásából eredő károkért a Santos Grills GmbH nem vállal felelősséget. Őrizze meg a használati útmutatót későbbi felhasználásra. Ha a készüléket harmadik félnek adja tovább, mindenképpen adja át ezt a használati útmutatót is. Az útmutató PDF formátumban az ügyfélszolgálaton keresztül igényelhető. A folyamatos termékfejlesztés során fenntartjuk a műszaki és formai változtatások jogát.

1.2 Rendeltetésszerű használat

A készülék kizárólag sütésre és sütésre alkalmas ételek elkészítésére lett tervezve. A készülék magánhasználatra vagy háztartásszerű használatra készült. A készüléket csak a jelen használati és szerelési útmutatóban leírtak szerint használja. Minden más használat nem rendeltetésszerű, és anyagi vagy akár személyi károkat is okozhat. A készülék nem gyermekjáték. A Santos Grills GmbH nem vállal felelősséget a nem rendeltetésszerű vagy helytelen használatból eredő károkért.

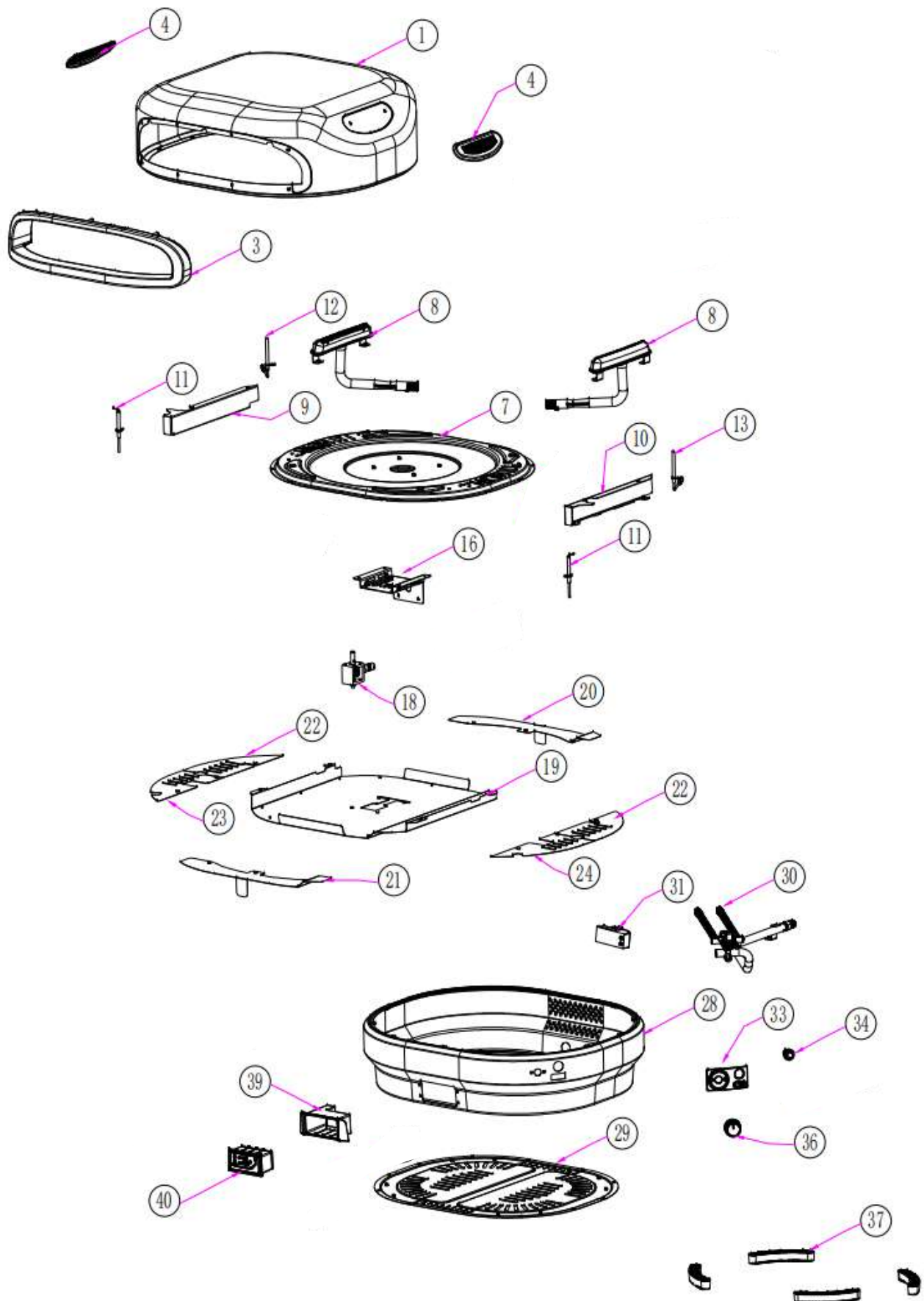
1.3 Ábrák

Az ábrák szemléltető jellegűek. A képek eltérhetnek.

1.4 Kapcsolódó dokumentumok

A jelen használati útmutató mellett a szerelési útmutató és a tartozékokra vonatkozó további használati útmutatók is érvényesek.

1.5 robbantott ábra



| Száma | Megnevezés | Cikkszám |
|-------|---|----------|
| 1 | Burkolat O-160PRO | 391141 |
| 3 | Alumínium-elülső nyílás O-160PRO | 391158 |
| 4 | Dísz-lemez O-160PRO | 391165 |
| 7 | Feneklemez a tüzelőhelyhez O-160PRO | 391172 |
| 8 | Rozsdamentes égő O-160PRO | 391189 |
| 9 | Lángelosztó balra O-160PRO | 391196 |
| 10 | Lángelosztó jobbra O-160PRO | 391202 |
| 11 | gyújtóegység O-160PRO | 391219 |
| 12 | Hőmérséklet-érzékelő a belső térben kék színű kábellel O-160PRO | 391486 |
| 13 | Hőmérséklet-érzékelő kő piros kábellel O-160PRO | 391493 |
| 16 | Motor-összeszerelési tálca O-160PRO | 391271 |
| 18 | Sarokmodul-egység O-160PRO | 391295 |
| 19 | Szigetelőfedél 1 O-160PRO | 391301 |
| 20 | Szigetelőfedél 2 O-160PRO | 391318 |
| 21 | Szigetelőfedél 3 O-160PRO | 391325 |
| 22 | Szigetelőfedél 4 O-160PRO | 391332 |
| 23 | Szigetelőfedél 5 O-160PRO | 391349 |
| 24 | Szigetelőfedél 6 O-160PRO | 391356 |
| 28 | Alsó ház O-160PRO | 391400 |
| 29 | Ház alaplemez O-160PRO | 391417 |
| 30 | Szelep-egység (szelep + szelep cső) O-160PRO | 391424 |
| 31 | Impulzusgyújtó doboz O-160PRO | 391431 |
| 33 | Gombtartó égőgomb O-160PRO | 391448 |
| 34 | Motorgomb O-160PRO | 391455 |
| 36 | Égőgomb O-160PRO | 391462 |
| 37 | Lábak O-160PRO | 391479 |
| 39 | Kijelző tartó O-160PRO | 391578 |
| 40 | Kijelző O-160PRO | 391585 |

2 Biztonság

2.1 Jelmagyarázat

A használati útmutató biztonsági szimbólumokat és biztonsági utasításokat tartalmaz, hogy felhívja a figyelmet a lehetséges veszélyekre vagy anyagi károkra.

A következő figyelmeztető szavakat használjuk:



Ez a jelzőszimbólum/ -szó figyelmeztet a készülékben keletkező sérülésekhez vagy károkhoz vezető veszélyekre.



Ez a jelzőszimbólum/ -szó esetleges anyagi károkról figyelmeztet, és hasznos kiegészítő információkat ad a beüzemeléshez és kezeléshez.

2.2 Általános biztonsági utasítások

A készülék biztonságos használatához és zavartalan működéséhez szükség szerint ismernie kell az alapvető biztonsági utasításokat. Ez a működtetési útmutató minden fontos utasítást tartalmaz a készülék biztonságos üzemeltetéséhez.



Figyelem! Tűzet vagy robbanásveszélyt jelentő helyzet!

- Csak a szabadban használható!
- FIGYELEM: A hozzáférhető részek nagyon forróak lehetnek. Gyermekeket távol tartsanak.
- A készüléket üzem közben tűzveszélyes anyagoktól távol kell tartani.
- Üzem közben soha ne hagyja felügyelet nélkül a készüléket.
- Üzem közben ne mozgassa a készüléket.
- A készüléket nem szabad lakókocsokban vagy hajókon üzemeltetni.
- Használat után zárja el a gázellátást a gázpalacknál.
- Rendszeresen ellenőrizze a gázcsatlakozásokat a szivárgások ellen.
- Soha ne üzemeltesse hibás készüléket vagy olyan készüléket, amelynek gázcsövei, csatlakozópontjai szivárognak vagy meghibásodott nyomáscsökkentője van.
- Cserélje ki a nyomáscsökkentőt és a csővezetékeket a gyártó előírásai vagy a hatályos nemzeti rendelkezések szerint.
- Szivárgás vagy gázégés rendellenessége, feltűnő zajok, gázkibocsátás vagy erős gázszag esetén azonnal szakítsa meg a gázellátást a gázpalack szelepeknél, és vegye fel a kapcsolatot az ügyfélszolgálattal.
- Ha nem használja a készüléket, tisztítsa meg, vagy ha hibát észlel, kapcsolja ki a készüléket és zárja el a gázpalack szelepet.
- Ne használja a készüléket árnyékos helyen, mert oda gyülekezhet a kiáramló gáz.
- Ne üzemeltesse az esőben vagy erős szélben.

- Mindig legyen a készülék egyenletes és stabil talajon.
- A készüléket nem szabad rögzítve beépíteni vagy burkolni.
- Helyezze a készüléket egy sík, stabil és tűzálló felületre.
- Nem szabad más tüzelőanyagot használni, csak folyékony-tüzelő gázt.
- Ne használja a készüléket, ha idegen tárgyak vannak a tüzelőhelyben.
- Tartsa be mindig a készülék minden oldalán a 1,5 m-es minimum távolságot minden éghető anyagtól.
- A grillszerelés helytelen célja veszélyes lehet. Pontosan kövesse a szerelési útmutatót.
- Ne módosítsa a készüléket! A gyártó által lezárt alkatrészeket ne manipulálja. Csak a szállítási csomagban található alkatrészeket használja.

Veszélyek gyermekekre és gyengült fizikai, érzékszervi vagy mentális képességű emberekre (például részben fogyatékosok, idősebbek testi és mentális képességeik korlátozása esetén) vagy tapasztalat és tudás hiányára (például idősebb gyermekek).

- Ezt a készüléket nem használhatják olyan személyek, akiknek csökkent fizikai, érzékszervi vagy mentális képességük van, vagy tapasztalat és tudás hiányában vannak, kivéve ha felügyelik őket vagy megértik a készülék biztonságos használatára vonatkozó oktatást és értik az ebből adódó veszélyeket.
- Használaton kívül tegye a készüléket hozzáférhetetlen helyre.
- A gyerekek nem játszhatnak a készülékkel.
- Tartsa a gyerekeket távol a készüléktől.

Vigyázat! Tűz- és robbanásveszély a palack szállításakor

- A gázpalack szállítását lehetőség szerint ne olyan járművekben végezze, amelyek rakodótere nincs elválasztva a vezetőfülkétől. A sofőrnek ismernie kell a teher esetleges veszélyeit és tudnia kell, mit tegyen baleset vagy vészhelyzet esetén.
- A gázpalackot állandóan függőleges helyzetben és olyan módon rögzítve szállítsa, hogy ne essen fel vagy csússzon meg.
- Győződjön meg róla, hogy a gázpalack szelepe záródik és tömített.

Vagy sérülésveszély a kezelés és szállítás során!

- Viseljen védőkesztyűt.
- Óvatosan bánjon minden alkatrészszel, hogy vágásveszélyt elkerülje.
- Szállítsa a készüléket óvatosan, lehetőleg két személy.

Veszély az égési sérüléseket okozó forró felületek és gyúlékony zsírrészecskék miatt!

- A készülék működés közben nagyon forró lesz. A készülék minden részét kizárólag hőálló kesztyűvel érintse.
- A biztonsága érdekében viseljen megfelelő és nem szintetikus ruházatot.
- A zsír éghető. A zsírgyulladás megelőzése érdekében rendszeresen tisztítsa a készüléket.
- Soha ne dugja a fejét a készülék nyílásába.
- Ne használja a készüléket zsíros hús vagy olyan termékek sütésére, amelyek fokozzák a lángokat.

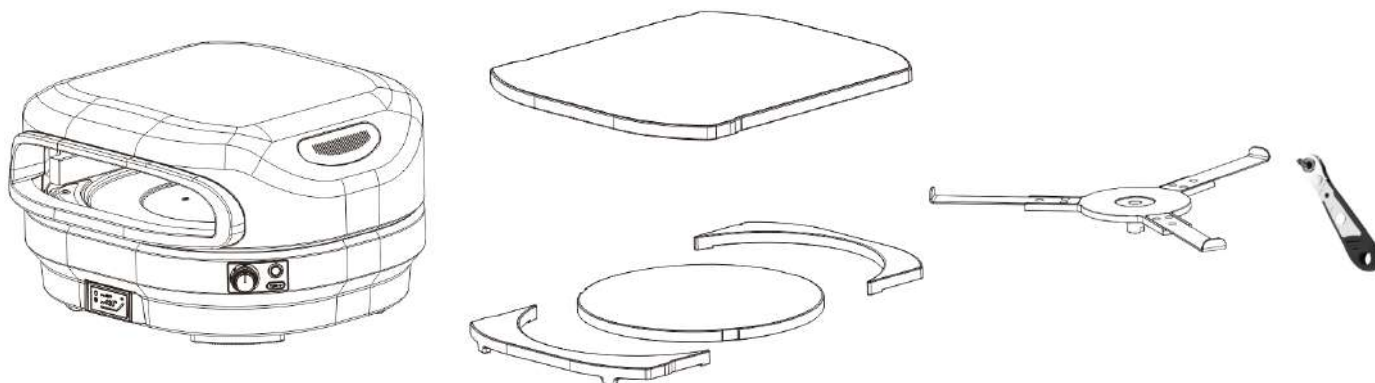
Veszély a nem megfelelő edények használata miatt!

- Használjon kizárólag sütésre alkalmas edényeket és tartókat a gyártó előírásai szerint, ne használjon normál üveg-, üvegszürke vagy fazekas edényeket.
- Ne használjon lezárt edényeket és tartókat, mert nyomás felépülése esetén felrobbanhatnak.

3 Üzembe helyezés és összeszerelés

3.1 Szállítási terjedelem

1. Santos O-160 PRO
2. Pizzakő a változattól függően
3. Szerszám és tartó a forgatható pizzakő felszereléséhez (csak a forgatható pizzakővel rendelkező változatnál)



3.2 Üzembe helyezés előtt



1. Győződjön meg róla, hogy az égőnyílások mentesek a rovaroktól és pókhálóktól. Szükség esetén tisztítsa meg az égőnyílásokat a 7.4 fejezetben leírtak szerint.

2. Fordítsa a gázsabályzót az „OFF” (KI) égőállásba.

3.3 Gázpalack csatlakoztatása

FIGYELEM: Soha ne csatlakoztasson új vagy nem teljesen kiürített gázpalackot, ha a közelben gyújtóforrás található. Ne dohányozzon.



Figyelem! Tűz- és robbanásveszély a kiszivárgó gáz miatt!

- Figyelem! A PB-gáz könnyen gyullad és rendkívül robbanásveszélyes. Ügyeljen arra, hogy a PB-gáz ne szivárogjon ellenőrizetlenül.
- Soha ne használjon sérült, horpadt vagy rozsdás gázpalackot.
- A készüléket csak az adott készülékkategóriához engedélyezett nyomáscsökkentővel és engedélyezett gázcsővel szabad használni. Soha ne csatlakoztasson szabályozatlan gázpalackot a készülékhez. Csak tanúsított nyomáscsökkentőt és legfeljebb 1,5 m hosszú csövet használjon.
- A gázcsövet szükség esetén ki kell cserélni, ha ezt a nemzeti előírások megkövetelik.
- Ellenőrizze a nyomáscsökkentőt és a csöveket minden használat előtt. Ha túlzott kopást, repedést vagy vágást észlel a csövön, a készülék használata előtt cserélje ki azt.
- A gázpalack kinyitása előtt mindig győződjön meg arról, hogy a készülék összes gázsabályzója „OFF” (KI) állásban van.

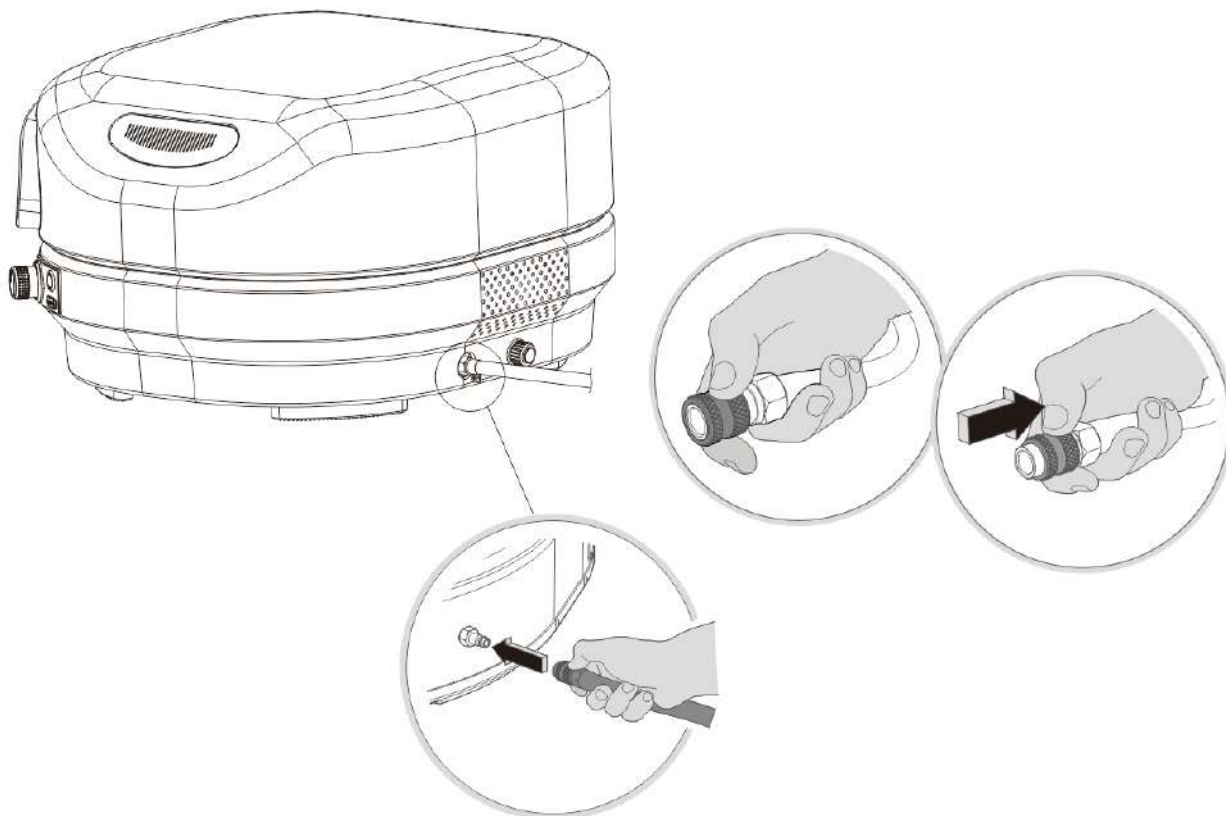
- Győződjön meg róla, hogy a gáztartály szelepe nem nyitott.
- Gáztartályt érő gázszivárgás vagy erős gázszag esetén haladéktalanul zárja az gázellátást a tartály szelepnél, és állapítsa meg a gázszivárgás okát.
- Ellenőrizze a nyomáscsökkentőt és a csöveket a készülék minden használata előtt. Ha túlzott elhasználódást vagy repedéseket/ bevágásokat észlel egy csőnél, a készülék használata előtt ki kell cserélni.
- Gáztartályt érő gázszivárgás vagy erős gázszag esetén haladéktalanul zárja az gázellátást a tartály szelepnél, és állapítsa meg a gázszivárgás okát.
- A gáztartályt mindig függőleges helyzetben kell tartani.
- A készülék és a gáztartály közötti minimális távolság 1 m.
- Minden használat előtt hajtson végre teljes gáztömörségi vizsgálatot. Szerelje a tömörséget nem nyílt lángnál és ne dohányozzon a tömörségvizsgálat során.
- Mindig legyen kéznél megfelelő tűzoltó eszköz.
- Ne essen le a gáztartályt. Üzem közben mindig legyen a gáztartály függőleges helyzetben. Ha a készülék nem használatban van, a gázellátást a gáztartályon zárja be vagy legyen kikapcsolva.

Figyelem! Tűz- és robbanásveszély a gázvezeték meghibásodása miatt

Ezeket tegye meg, ha a gázvékony vezeték át van helyezve:

- A gázcső nem kerülhet érintkezésbe forró felületekkel.
- A gázcső ne haladjon éles élek és sarkok mentén.
- Nem cseppenhetnek forró zsírok a gázcsőre.
- A gázcső egész hosszában le legyen tekeredve.

Gáztartály csatlakoztatása



FIGYELMEZTETÉS!

A készülékre csak gyorscsatlakozós csöveket lehet csatlakoztatni.

3.4 Szivárgásvizsgálat



A vizsgálathoz a készüléknek teljesen összeszerelve és a gáztartály tele kell legyen.

1. Készítsen egy része mosószert és egy része víz keverékéből szappansavót, és töltsen ezt egy permetező flakonba.

TIPP: Alternatívaként használhat tömény szivárgáskereső sprayt is

2. Tegyen elő egy kefét vagy egy rongyot, hogy a csatlakozókat lemossa.

3. Fordítsa a gázszelep-szabályzót a gyújtási állásba „OFF”.

4. Nyissa fel a folyékonygáz-tartály szelepet. Óvatosan nyissa ki, hogy levegőzárak ne keletkezzenek a gázcsőben és a nyomáscsökkentőn.

5. Fújtsa be a folyékonygáz-tartály minden csatlakozását a csőhöz, amely a Brennerekhez vezet, szappanos oldattal. A szivárgó helyeken szappanbuborék képződik.

6. Zárja el a folyékonygáz-tartály szelepet.

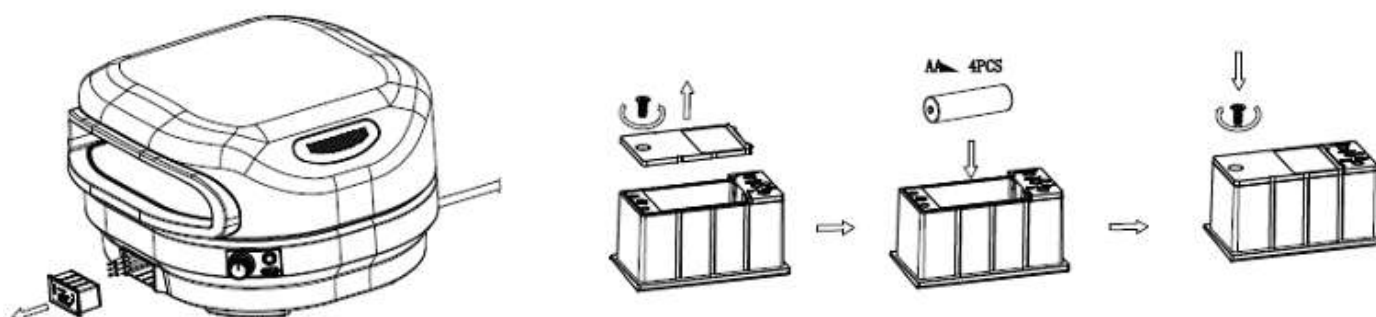
7. Szorítsa meg a szivárgó szerelvényeket.

8. Ismétlje meg az ellenőrzést addig, amíg nem képződnek buborékok. FIGYELMEZTETÉS: Ha Ön nem tudja megszüntetni a gázzivárgást, ne használja a készüléket és forduljon a vevőszolgálathoz.

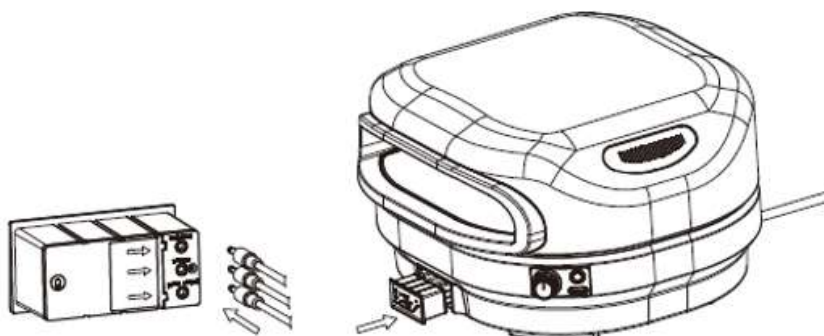
3.5 Szerelés

Győződjön meg róla, hogy a Mono minden alkatrész megvan előtt tgyen, hiányzik vagy megrongálódott bármelyik alkatrész, ne próbálja összeilleszteni a készüléket. Forduljon a vevőszolgálathoz új alkatrészekért.

3.5.1 Az kijelzőben lévő elem behelyezése

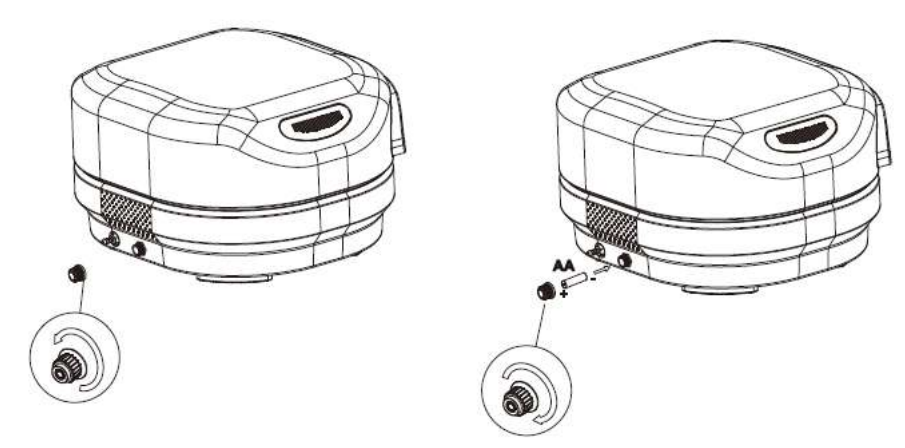


3.5.2 Megfelelően csatlakoztassa a kijelzőt



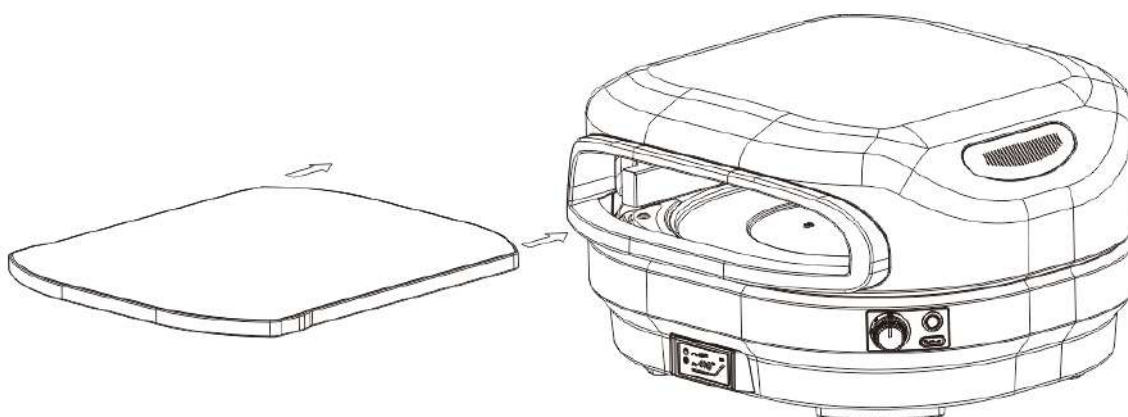
A csatlakozók szín szerint vannak jelölve, és ennek megfelelően kell a kijelzőbe dugni.

3.5.3 Akkumulátor a gyűjtáshoz csatlakoztatása

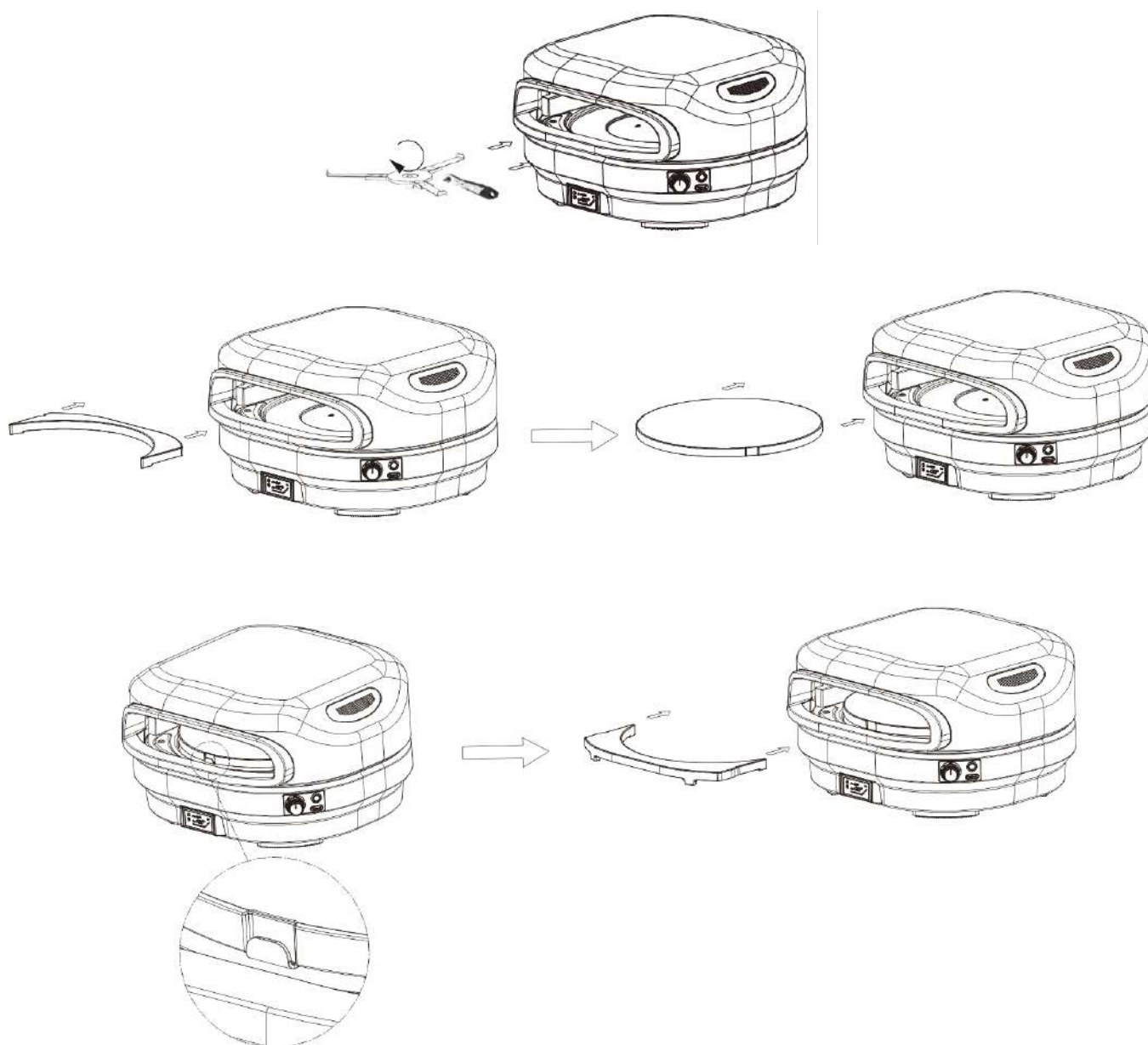


3.5.4 Pizza kő betétel

Forgatható pizza kő nélküli változat:



Változat forgatható pizzakővel:



4 üzemelés

4.1 Gyűjtsuk be a készüléket

Győződjön meg arról, hogy a gázzáródási próbát elvégezték, és a készüléket megfelelően elhelyezték. Győződjön meg arról, hogy minden csomagolóanyag eltávolításra került.



Lőkeздеlemre vonatkozó robbanásveszély zárt ajtó esetén!

A frontfelnyílást gyújtás közben ne zárja el opcionális kiegészítőkkel, például pizzasütő ajtajával!

4.1.1 A sütő begyújtása

Győződjön meg arról, hogy a láng-szabályzó OFF állapotban van, majd lassú tekeréssel az óramutató ellenforgatásával nyissa ki a folyékony propán-palack szelepet.

Nyomja meg és forgasd a lángszabályzót lassan az óramutató ellenkező irányába, amíg kattintást nem hall, és a láng begyullad.

3. Ha a láng nem gyullad meg, forgassa vissza a lángszabályzót OFF-ra. 5 perc várakozás után ismétlje meg a gyújtást.

4.1.2 Gyújtás biztonsági gyufával

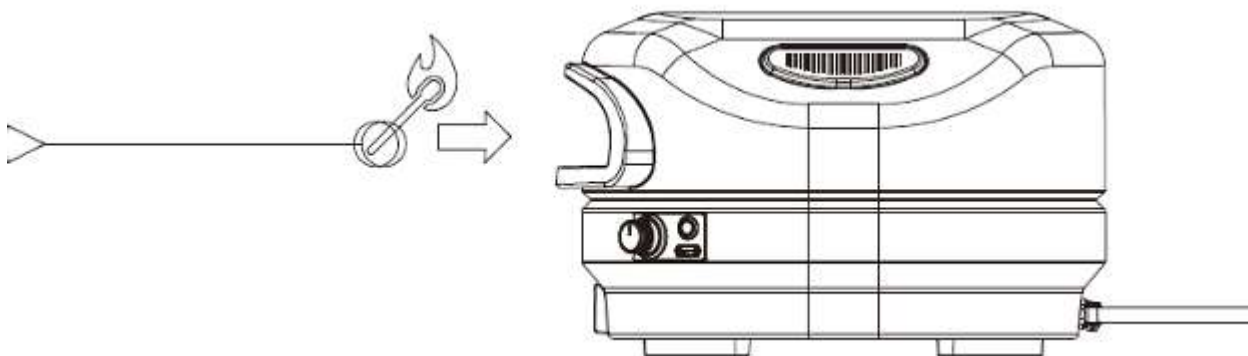
1. Ha a láng többszöri próbálkozás után sem gyullad meg a lángszabályzóval, akkor egy speciális biztonsági gyufával begyújtható.

2. Ha már megpróbálta begyújtani a lángot a szabályzóval, várjon 5 percet, amíg a gáz el illan.

3. Helyezzen be egy biztonsági gyufát a gyufatartóba, gyújtsa meg a gyufát, és tolja be a sütőnyíláson a lángba.

4. Nyomja meg és fordítsa el lassan a lángszabályzót, a lángnak azonnal meggyulladnia kell.

5. Ha a láng nem gyullad meg néhány másodpercen belül, állítsa OFF-ra a lángszabályzót, várjon 5 percet, majd próbálja újra.



4.1.3 Készülék első használat előtti kiégetése

Hogy minden illatot és idegen anyagot, valamint a használat során keletkező lerakódásokat elpusztítsuk, a készüléket az első használat előtt és minden használat után ki kell égetni.

1. Gyújtsa meg a lángot.

2. Forgassa meg a fő láng szabályzóit a legmagasabb lángállásba.

3. Hagyja a készüléket 15 percig kiégetni.

4. A kiégett állapot után állítsa a gázzabályzót OFF-ra a lángállásban.

4.2 Kijelző

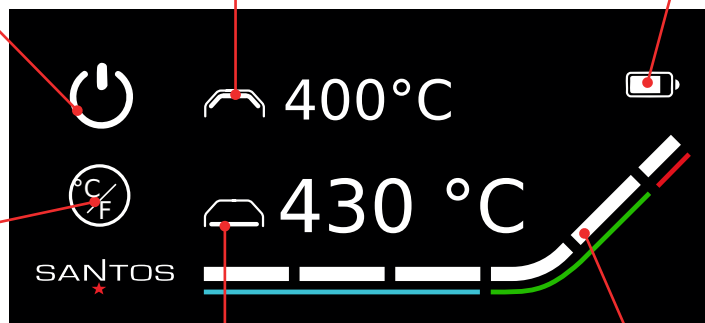
Be/Ki kapcsoló

A bekapcsoláshoz kattintson
Kikapcsoláshoz kattintson

Kijelző a
Kültéri hőmérséklet a sütőben

Akkumulátor-figyelő

Celsius és Fahrenheit között
és Fahrenheit
átállítás



Kijelző a kő számára
Hőmérséklet

A kőtárolási hőmérséklet skála
Ez a skála a

aktuális kőhőmérséklet mutatására szolgál. A kék részben a kő még túl hideg ahhoz, hogy egy pizzát süssünk. A zöld tartomány ideális a pizza sütéséhez, és a pirosban a kő túl forró.

5 Műszaki adatok

5.1 Santos O-160 PRO

| | |
|---------------------------------|---|
| Modellnév | O-160 PRO |
| Gáztípus | I3B/P(50) |
| Csatlakozási nyomás/Gáztartalom | 50 mbar |
| Gáztípus | bután, propán vagy keverék |
| Teljes hőterhelés | 8,7 kW (G30: 633 g/h ; G:31 627 g/h) |
| Injektornagyság | 0,87 mm |
| Gyújtás | Piezo |
| Megállapítási országok | AT, DE, CH, SK |
| Méret (Hossz x Szé x Mélység) | 599,5 x 545,5 x 343,5 mm |
| Súly (pizza kő nélkül) | 16 kg |
| Motor | DC 3-36V, 1-10A Védettségi osztály: III Védettség: IPX0 |
| Család- vagy gyártási ország | Kína |

5.2 A nyomáscsökkentő követelményei

| | |
|---|-------------------------------|
| Megengedett nyomáscsökkentő- Típusok | Alacsony nyomáscsökkentő EN61 |
| tanúsítás | DVGW/DIN EN-kompatibilis |
| Kimeneti nyomás | 50 mbar |
| Teljesítmény | 1,5 kg/h |
| Gáztartály csatlakozás | IG 7/16-28 UNEF |
| Szerelvénycsatlakozás reduktor | G 1/4 LH-KN |

5.3 Tömlővezetékek követelményei

| | |
|---------------------------|--|
| Tömlőcső | Középhőmérséklet-tömlővezeték (PS10 bar) |
| Anyag | Műanyag/ Gumi |
| Hitelesítés | DVGW/DIN EN-többes megfelelés |
| Csatlakozók | G 1/4 LH-ÜM |
| A gázcső maximális hossza | 1,5 m |

5.4 Gázpalackok követelményei

| | |
|------------------------------|--|
| Gázfolyadék típus | Propán,-bután vagy propán/ bután-keverék |
| méret | 5, 8 vagy 11 kg |
| Magasság (5 kg/ 8 kg/ 11 kg) | 505/465/600 mm |
| Átmérő (5 kg/ 8 kg/ 11 kg) | 229/300/300 mm |

6 Tisztítás és karbantartás

6.1 Karbantartás



Figyelem! Tűz- és robbanásveszély!

- A gárendszer javításait és karbantartásait csak erre felhatalmazott szakember végezheti. Ne végezzen változtatásokat a gázgrillon és a nyomáscsökkentőn.
- Cserélje ki a nyomáscsökkentőt és a tömlőt legkésőbb 5 évente, még akkor is, ha nincsenek látható külső sérülések.
- Ellenőrizze évente legalább egyszer a gárendszert a kopás vagy sérülések felderítése érdekében. Ha a rutinellenőrzés során repedéseket vagy égőfejeket vagy a gárendszer egyéb releváns alkatrészein sérüléseket észlel, azokat haladéktalanul ki kell cserélni.
- Figyeljen arra, hogy a nyomáscsökkentő az alkalmazott gázhoz engedélyezett legyen és a helyes kiáramlási nyomás legyen beállítva.
- Ha a gázcsövet cseréli ki, az új cső hossza nem lehet 1,5 m-nél hosszabb, és meg kell felelnie az EN 16436 és a nemzeti előírásoknak.
- Ha a nyomáscsökkentőt cseréli ki, az új nyomáscsökkentőnek meg kell felelnie az EN 16129 és a nemzeti előírásoknak.

6.2 Tisztítás



Figyelem! Tűz- és robbanásveszély!

- Tisztítsa meg a készüléket minden használat után.
- Tisztítás előtt kapcsolja ki a készüléket, zárja el a gázszelepet, és távolítsa el a gázpalackot.
- Minden tisztítás előtt hagyja teljesen lehűlni a készüléket.
- Ne használjon többé-kevésbé éghető tisztítószeret.
- Ne használjon agresszív tisztítószeret, fém- vagy nylonkeféket, valamint éles vagy fémből készült tisztítóeszközöket, például kések, fémtörők stb. Ezek károsíthatják a felületeket.
- Ne tisztítsa a készüléket és tartozékait mosogatógépben.
- A tisztításhoz ne használjon slagot vagy nyomástartályt.
- Soha ne öntsön vizet a készülékre, amíg forró.
- Semmilyen forró alkatrészhez ne érjen védtelen kézzel.
- Hagyja a készüléket teljesen megszáradni a következő használat előtt.
- Hagyja a részeket és a készüléket legalább 8 órán át nyitva száradni, mielőtt hosszabb ideig tárolná.



A készülék külső héja idővel és a használat során elszíneződhet. Ez nem befolyásolja a teljesítményt.

A készüléket minden tisztítás után égesse le/süsse meg. Ez annak érdekében van, hogy a maradványokat és zsírt hatékonyan eltávolítsa. Tegyen így el, ahogyan ezt már ebben a útmutatóban leírtuk. Rendszeresen távolítsa el a felesleges zsírt a készülékről egy puha műanyag- vagy fa spatula segítségével. A külső burkolat rendszeres tisztítása meleg vízzel és egy kendővel történjen. Szárításhoz használjon konyharuhát vagy egy darab anyagot. FIGYELEM: a mikroszálas törölközők a rozsdamentes felületeket karcolhatják. Erőteljesebb tisztításhoz használjon meleg vizet és mosogatószeret. Győződjön meg róla, hogy a felület alaposan átöblített, hogy foltok és fröccsenések megelőzhetőek legyenek. Törölje mindig szárazra a készüléket egy puha kendővel, hogy vízcseppek ne képződjenek. Alternatív megoldásként használhat jó grill tisztítószeret is. A tisztításnak kizárólag a SANTOS gondozó- és tisztítószerrel kell történnie. Szolgáltatások/ Foltosodások stb., amelyek a készülék más tisztítószerrel történő tisztítása során keletkeznek, nem tartoznak a felelősség hatálya alá. Ha grill tisztítószer használ:

- Próbálja ki a tisztítószer egy rejtett helyen anyagtoleranciára
- Ne felejtse el leöblíteni és szárazra törölni

6.3 A pizzakő karbantartási utasításai

- A követ ne használja nyílt láng felett.
- Ne használja a követ nedvesen, mert különben megrepedhet.
- Ne tegye ki a követ extrém hőmérséklet-ingadozásnak. Ne tegyen fagyasztott élelmiszert a forró tügre.
- A kő törékeny, és ütés vagy esés esetén eltörhet.
- A kő használat közben nagyon forró, és utána is hosszú ideig forró marad.
- Ne hűtse le a követ vízzel, ha forró.
- A vízzel való tisztítás után a használat előtt szárítsa meg a követ. Például sütőben 60 °C-on 2 órán át.

6.4 Gáztartály cseréje



Gázszivárgás okozta robbanásveszély.

- FIGYELEM! Ajánlott hőmérséklet- alacsony és rendkívül robbanásveszélyes. Vigyázzon, hogy a folyékony gáz ne szivároгjon kontroll nélkül.
- Sohasem csatlakoztasson szabályozatlan gázpalackot a készülékhez. Csak hitelesített nyomáscsökkentőket és csöveket használjon, amelyek hossza nem haladja meg az 1,5 m-t.
- Ne csatlakoztasson új vagy részben kiürült gázpalackot, ha gyújtóforrások a közelben vannak.
- A gázcső nem érintkezhet forró felületekkel.
- A gázcső nem futhat éles szélek mentén
- Győződjön meg róla, hogy a gázellátócső nem van csavart vagy sérült.
- A vízzel való tisztítás után a használat előtt szárítsa meg a követ. Például sütőben 60 °C-on 2 órán át.

1. Fordítsa el a folyékonygáz-palack szelejét.
2. Lazítsa meg a nyomáscsökkentő csavaranyát a palack gázcsatlakozójáról.
3. Vegye ki a üres gázpalackot.
4. A következő palack csatlakoztatása előtt hagyjon legalább 5 percet a légzárványok elkerülése érdekében a gázcsőben és a nyomáscsökkentőben.
5. Sűrűsítse a csavaranyát a folyékonygáz-palack gázcsatlakozójához. Húzza meg kézzel szorosan.

MEGJEGYZÉS: Túl erősen meghúzott csavaranya esetén a tömítés károsodhat: ne használjon eszközt az anyaszorításához!

6.5 Tárolás



Tűzveszély a helytelen tárolás miatt!

- A palackot kültéren vagy tűzálló helyiségben függőlegesen, gyermekektől távol tárolja.
- A palack soha ne legyen olyan helyeken, ahol az hőmérséklet meghaladhatja a 50 °C-t.
- Tartsa távol a palackot oxidáló gázoktól és más tűzveszélyes anyagoktól.
- A kijáró folyékonygáz nehezebb, mint a levegő, és a földre süllyed. Ne tárolja a palackot otthon, földfelszín alatt vagy nem szellőző helyeken, ahol a kiáramló gáz felgyülemlhet.
- Védje meg a palackot a közvetlen napfénytől és más hőforrásoktól.
- Ne tároljon tartalék-/kiegészítő vagy lekapcsolt palackokat a készülék alatt vagy közelében.
- Minden használat után válassza le a palackot a készüléktől. Helyezze vissza a palack hengeren található védőkupakot, miután leválasztotta a készülékről.
- A tárolási utasítások a kiürült palackokra is érvényesek. Ezekben továbbra is marad folyékonygáz.



Tűzálló alkatrészek sérülése helytelen tárolás esetén! Rozsdázás veszélye!

- Ha nedvesség jutott a tűzhelybe, először hagyja teljesen megszáradni a tüzelőtérben, mielőtt újra üzembe helyezné a készüléket.
- A tároláshoz mindig távolítsa el a palackot és a gázcsövet.

Használat után tárolás

1. Burkolja le a készüléket egy megfelelő takaró borítással.
2. Tartsa a készüléket egy száraz, időjárástól védett helyen.

Téli tárolás

Tárolja készülékét egy száraz, zárt helyiségben, közvetlen napsütéstől védve. A készüléket ne tegye ki zord időjárási körülményeknek, például hó, heves eső és szél.

7 intézkedés a gázzagot illetően

- Zárd el a gázellátást, gyújts fel minden nyílt lángot, és nyisd meg a fedelet.
- Ha a gázzag továbbra is fennáll, tarts távolságot a készüléktől, és értesítsd a gázzolgáltatódat vagy a tűzoltóságot.
- Hajts végre szivárgásvizsgálatot, ahogy ebben a útmutatóban leírták.

8 intézkedés a tűzoltáshoz

- Tedd biztonságba a körülállókat! Ha lehetséges, zárd el a gázpalack szelepét. Hűtsd le a gázpalackot vízzel. Figyelj a biztonságodra. Hirtelen, robbanásszerű újra gyulladás lehetséges.
- A tűz esetén távolítsd el a töltött üzemanyag- és nyomás alatt lévő gáztartályokat a tűzveszélyes területről. Ha ez nem lehetséges, véd a nyomástartályokat vízzel vagy hasonló megfelelő eszközzel a túlmelegedéstől.
- • Ha zsíradék- vagy zsírbontás tüzet okoz, próbáld meg kikapcsolni a égőket. Zárd be a fedelet, amíg a tűz el nem olvad.
- FIGYELEM: Sohasem próbáld meg olaj- vagy zsíradék tüzet vízzel oltani. Mindig használd a számára előre megadott tűzoltó eszközöket, mint például zsírzárral kapcsolatos tűzoltópor vagy tűzálló takaró. Ezt külön érdeklődj szakkereskedőnél.
- Tarts távolságot a tűzhordozótól és haladéktalanul értesítsd a tűzoltóságot.

9 Problémamegoldás



Gázzivárgásból robbanásveszély! Égési sérülés a forró felületektől!

- Fordítsd el a gázellátást a palack szelepén, mielőtt a hibaelhárítást megkezdenéd.
- Hagyja, hogy a készülék kellőképpen lehűljön, mielőtt a hibák kijavításába kezdene.

Mielőtt a készüléket a szervizbe küldik, ellenőrizze a követő táblázat alapján, hogy ön is meg tudja-e oldani a hibát.

| Hibaleírás | Lehetséges okok | Probléma megoldása |
|---|--|---|
| A Brenner nem gyullad be. | Gázpalack üres. | Új gázpalack csatlakoztatása. |
| | A gázpalack szelepe zárt. | Szelepet nyit. |
| | Gáznyomásszabályozók zárva. | Nyissa meg a gáznyomás-szabályozókat. |
| | Ferdeanyák és A nyomáscsökkentő nem teljesen összekötve. | Forgassa el a ferdeanyát kb. fél és háromnegyed További fordulat a szilárd végződéshez. Csak kézzel húzza - semmilyen szerszámot használjon. |
| | Hibás felépítés. | Rendszerlépések ellenőrzése. |
| A Brenner elzáródott, helytelen helyen van. | A Brenner a szennyeződésre által rovarok és Pókhálók ellenőrzése és a szükséges tisztítás. | |
| | A gázpalack nincs megfelelően csatlakoztatva. | Csatlakozás ellenőrzése és szükség szerint meglévő. újra csatlakoztatni. |
| | | |
| Tűz a gáznyomás-szabályozónál / sárga A láng a Brenneren. | A Brenner bedugult vagy meghibásodott. | Brenner szennyeződésére rokok és pókháló okozta ellenőrizze és szükség szerint tisztítsa. Ha a probléma továbbra is fennáll, a lángoltókat ellenőrizze a szerviz által. |
| | Gyújtáskor csökkent nyomás. | Készülék kikapcsolása és biztonságos helyzetbeállítás, hogy a gázpalack-szelep teljesen nyitva van (ha illetve) és pizzasütő újra gyújtás. |
| A láng a legalacsonyabbnál is kialszik, égő állás. | a égő elzáródik vagy meghibásodott. | Égő szennyeződése rokok és pókháló okozta ellenőrizze és szükség szerint tisztítsa. Ha a probléma továbbra is fennáll, a lángoltókat ellenőrizze a szerviz által. |
| A készülék túlmelegedett. | A gázcsap beállítása túl magas. | Állítsa alacsonyabbra a gázcsapot. |
| | Felesleges zsír ég. | Tisztítsa meg a készüléket. |
| | Nyomáscsökkentő meghibásodás. | Cserélje ki a nyomáscsökkentőt. |

| | | |
|--|---|--|
| Gyakori füstölés. | A készülék túl meleg. | Gázszelep zárja lejjebb. |
| | A zsír meggyullad a sütőben. | Ne használja a készüléket sütésre, különösen zsíros készítményekhez. használja. |
| Gázzag erősödése esetén, Használatban lévő. | a nem használt gázszabályzók a készüléken, feltekerve. | a nem használt gázszabályzók a A befűvőállást állítsa OFF-ra. |
| | A folyékonygáz csőveje, a palack szivárog vagy nem helyesen csatlakoztatva. | A gázellátás a szelepnél a zárja le a folyékonygáz-palackot és a csőkapcsolatot ellenőrizze és szükség szerint cserélje ki |

10 Ügyfélszolgálat

Ha bármilyen problémája adódik a készülékkel, kérjük, lépjen kapcsolatba az ügyfélszolgálatunkkal. Részletes információk itt találhatóak: www.santosgrills.de/kundenservice/kontakt/

11 Megfelelőségi nyilatkozat



Ezzel a szimbólummal ellátott termékek megfelelnek a Gazdasági Európai Téréség minden vonatkozó közösségi előírásának. Az EU-megfelelőségi nyilatkozat kérésre a Santos Grills GmbH-nál elérhető.

12 Ártalmatlanítás

12.1 Csomagolóanyag

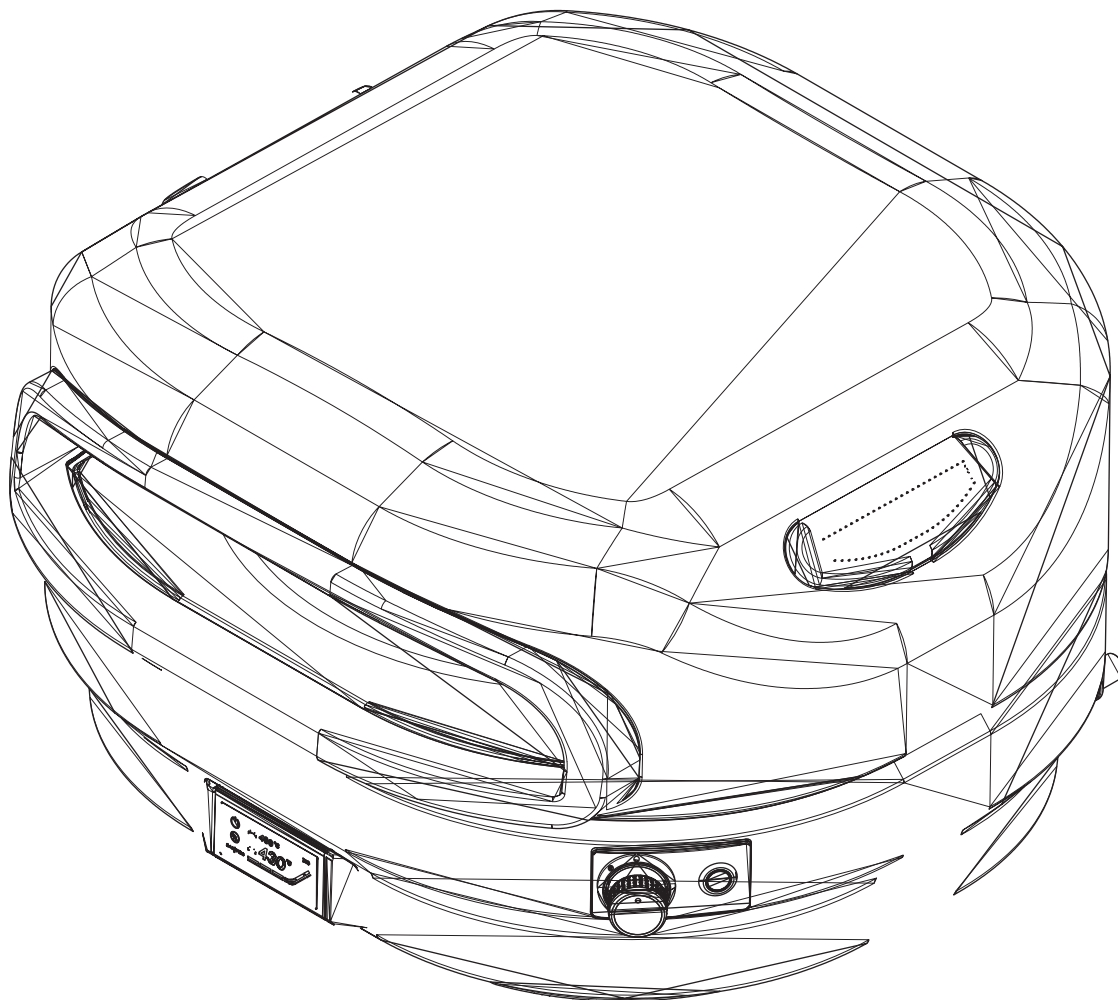
Az ingyenes hulladékgyűjtési törvény szerint ártalmatlanítás (Újrahasznosítható anyagok elkülönített és megtisztított állapotban kerülnek újrahasznosításra).

12.2 Régi készülék és tartozék

Az ingyenes hulladékgyűjtési törvény szerint ártalmatlanítás (Újrahasznosítható anyagok elkülönített és megtisztított állapotban kerülnek újrahasznosításra).



- Ha a készüléket egyszer már nem lehet használni, minden fogyasztó jogi kötelezettsége, hogy a régi készülékeket elkülönítve adja le a háztartási hulladéktól például a közösségének/ városrészének begyűjtőhelyén. Ezzel biztosítva van, hogy a régi készülékek szakszerűen legyenek hasznosítva és elkerülhetők legyenek a környezetre gyakorolt negatív hatások.
- Üres LPG-palackok a megfelelő visszavételezési helyeken
- További információért forduljon helyi hulladékkezelő vállalkozásához vagy önkormányzatához.



Forgalmazza: GEOFF Kereskedelmi KFT.
2142 Nagytarcsa, Naplás út 12.
ertekesites@geoff.hu
+36 30 1617 501
e-kert.hu

Kínában készült